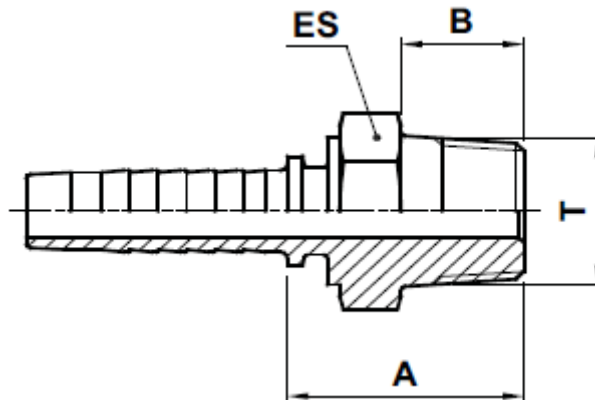
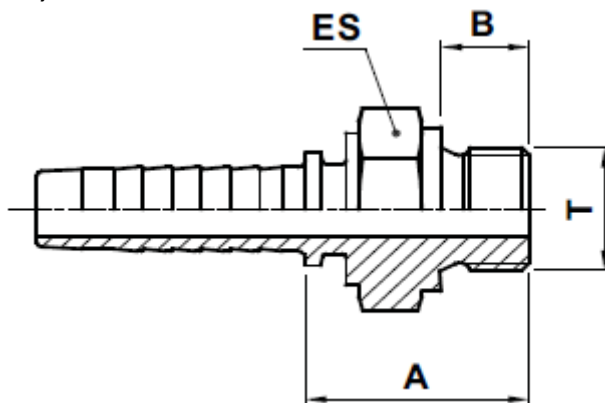


BSP colos, kúpos külső menetes tömlőcsatlakozók, 60° - os tömítőkúppal (AGRT)

Műszaki paraméterek:

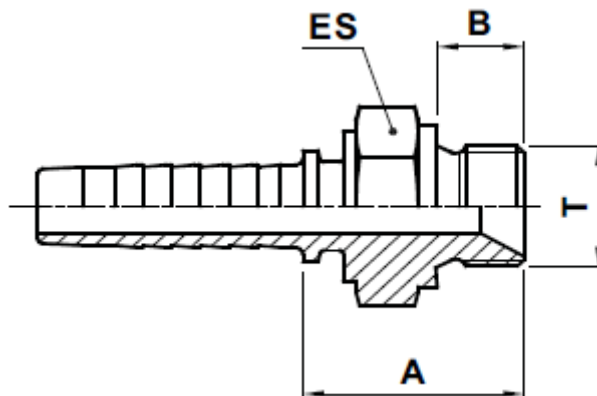
Cikkszám	Tömlő átmérő			T	A		B		ES [mm]
	DN	INCH	SIZE		[mm]	[In]	[mm]	[In]	
AGRT - 05	5	3/16"	3	1/8"-28	25,3	1	14	0,55	14
AGRT - 05/06	5	3/16"	3	1/4" - 19	25,3	1	14	0,55	14
AGRT - 06/05	6	1/4"	4	1/8"-28	20,2	0,8	9,7	0,38	12
AGRT - 06/05	6	1/4"	4	1/4" - 19	26,5	1,04	14	0,55	14
AGRT - 06/10	6	1/4"	4	3/8" - 19	29	1,14	15	0,59	19
AGRT - 08	8	5/16"	5	3/8" - 19	29	1,14	15	0,59	19
AGRT - 10/06	10	3/8"	6	1/4" - 19	24,5	0,96	14	0,55	14
AGRT - 10	10	3/8"	6	3/8" - 19	29	1,14	15	0,59	19
AGRT - 10/12	10	3/8"	6	1/2" - 14	32	1,26	18	0,71	22
AGRT - 12/10	12	1/2"	8	3/8" - 19	27,5	1,08	15	0,59	19
AGRT - 12	12	1/2"	8	1/2" - 14	32,5	1,28	18	0,71	22
AGRT - 12/20	12	1/2"	8	3/4" - 14	37	1,46	20	0,79	27
AGRT - 16	16	5/8"	10	5/8" - 14	33	1,3	16	0,63	24
AGRT - 16/20	16	5/8"	10	3/4" - 14	42	1,65	20	0,79	27
AGRT - 20	19	3/4"	12	3/4" - 14	34,5	1,36	20	0,79	27
AGRT - 20/25	19	3/4"	12	1" - 11	45,5	1,79	23	0,91	36
AGRT - 25	25	1"	16	1" - 11	46,5	1,83	23	0,91	36
AGRT - 32	31	1.1/4"	20	1.1/4" - 11	46,5	1,83	25	0,98	46
AGRT - 40	38	1.1/2"	24	1.1/2" - 11	46,5	1,83	28	1,1	50
AGRT - 50	51	2"	32	2" - 11	56,7	2,23	28	1,1	60

BSP colos, külső menetes, homloklafületre tömítő tömlőcsatlakozók (AGRL)

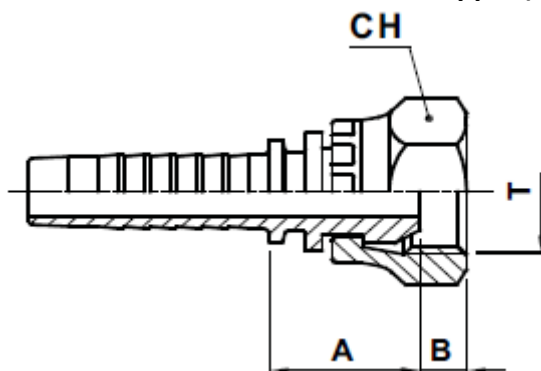


Műszaki paraméterek:

Cikkszám	Tömlő átmérő			T	A		B		ES [mm]
	DN	INCH	SIZE		[mm]	[In]	[mm]	[In]	
AGRL - 06	6	1/4"	4	1/4" - 19	26	1,02	11	0,43	19
AGRL - 10	10	3/8"	6	3/8" - 19	28,5	1,12	12	0,47	22
AGRL - 10/12	10	3/8"	6	1/2" - 14	33,5	1,32	14	0,55	27
AGRL - 12/10	12	1/2"	8	3/8" - 19	28	1,1	12	0,47	24
AGRL - 12	12	1/2"	8	1/2" - 14	32	1,26	14	0,55	27
AGRL - 12/20	12	1/2"	8	3/4" - 14	33	1,3	16	0,63	32
AGRL - 16	16	5/8"	10	5/8" - 14	34	1,34	14	0,55	27
AGRL - 20	19	3/4"	12	3/4" - 14	36,5	1,44	16	0,63	32

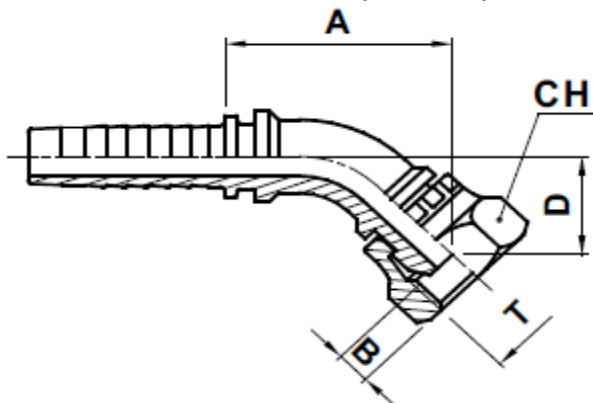
BSP colos, külső menetes tömlőcsatlakozók, 60° - os tömítőkúppal (AGR)

Műszaki paraméterek:

Cikkszám	Tömlő átmérő			T	A		B		ES [mm]
	DN	INCH	SIZE		[mm]	[In]	[mm]	[In]	
AGR - 05/06	5	3/16"	3	1/4" - 19	26,5	1,04	11	0,43	19
AGR - 06/05	6	1/4"	4	1/8" - 28	22	0,87	8	0,31	14
AGR - 06	6	1/4"	4	1/4" - 19	26,5	1,04	11	0,43	19
AGR - 06/10	6	1/4"	4	3/8" - 19	28	1,1	12	0,47	22
AGR - 06/12	6	1/4"	4	1/2" - 14	32	1,26	14	0,55	27
AGR - 08/06	8	5/16"	5	1/4" - 19	25	0,98	11	0,43	19
AGR - 08	8	5/16"	5	3/8" - 19	28,5	1,12	12	0,47	22
AGR - 08/12	8	5/16"	5	1/2" - 14	33,5	1,32	14	0,55	27
AGR - 10/06	10	3/8"	6	1/4" - 19	25	0,98	11	0,43	19
AGR - 10	10	3/8"	6	3/8" - 19	28,5	1,12	12	0,47	22
AGR - 10/12	10	3/8"	6	1/2" - 14	33,5	1,32	14	0,55	27
AGR - 12/10	12	1/2"	8	3/8" - 19	29	1,14	12	0,47	22
AGR - 12	12	1/2"	8	1/2" - 14	34	1,34	14	0,55	27
AGR - 12/16	12	1/2"	8	5/8" - 14	33,5	1,32	16	0,63	27
AGR - 12/20	12	1/2"	8	3/4" - 14	33	1,3	16	0,63	32
AGR - 16/12	16	5/8"	10	1/2" - 14	30,5	1,2	14	0,55	27
AGR - 16	16	5/8"	10	5/8" - 14	33,5	1,32	16	0,63	30
AGR - 16/20	16	5/8"	10	3/4" - 14	32	1,26	16	0,63	32
AGR - 20/12	19	3/4"	12	1/2" - 14	30,5	1,2	14	0,55	27
AGR - 20	19	3/4"	12	3/4" - 14	36,5	1,44	16	0,63	32
AGR - 20/25	19	3/4"	12	1" - 11	40,5	1,59	19	0,75	41
AGR - 25	25	1"	16	1" - 11	41,5	1,63	19	0,75	41
AGR - 25/32	25	1"	16	1.1/4" - 11	47	1,85	20	0,79	50
AGR - 32	31	1.1/4"	20	1.1/4" - 11	48,5	1,91	20	0,79	50
AGR - 40	38	1.1/2"	24	1.1/2" - 11	48,5	1,91	22	0,87	55
AGR - 50	51	2"	32	2" - 11	61,2	2,41	25	0,98	70

BSP colos, hollanderes tömlőcsatlakozók, 60° - os tömítőkúppal (DKR)

Műszaki paraméterek:

Cikkszám	Tömlő átmérő			T	A		B		CH [mm]
	DN	INCH	SIZE		[mm]	[In]	[mm]	[In]	
DKR - 05/06	5	3/16"	3	1/4" - 19	16,8	0,66	4,2	0,17	19
DKR - 06/05	6	1/4"	4	1/8" - 19	21,5	0,85	5,5	0,22	14
DKR - 06	6	1/4"	4	1/4" - 19	17,5	0,69	4,2	0,17	19
DKR - 06/10	6	1/4"	4	3/8" - 19	18,5	0,73	6	0,24	22
DKR - 08/06	8	5/16"	5	1/4" - 19	17,8	0,7	4,2	0,17	19
DKR - 08	8	5/16"	5	3/8" - 19	18,5	0,73	6	0,24	22
DKR - 08/12	8	5/16"	5	1/2" - 14	20,5	0,81	7	0,28	27
DKR - 10/06	10	3/8"	6	1/4" - 19	17,8	0,7	4,2	0,17	19
DKR - 10	10	3/8"	6	3/8" - 19	18,5	0,73	6	0,24	22
DKR - 10/12	10	3/8"	6	1/2" - 14	20,5	0,81	6,5	0,26	27
DKR - 12/10	12	1/2"	8	3/8" - 19	19,5	0,77	6	0,24	22
DKR - 12	12	1/2"	8	1/2" - 14	21	0,83	6,5	0,26	27
DKR - 12/16	12	1/2"	8	5/8" - 14	18,5	0,73	9,5	0,37	27
DKR - 12/20	12	1/2"	8	3/4" - 14	22,5	0,89	8,7	0,34	32
DKR - 16	16	5/8"	10	5/8" - 14	18	0,71	9,5	0,37	27
DKR - 16/20	16	5/8"	10	3/4" - 14	21,5	0,85	8,7	0,34	32
DKR - 20	19	3/4"	12	3/4" - 14	22	0,87	8,7	0,34	32
DKR - 20/25	19	3/4"	12	1" - 11	27	1,06	10,5	0,41	38
DKR - 25	25	1"	16	1" - 11	28	1,1	10,5	0,41	38
DKR - 25/32	25	1"	16	1.1/4" - 11	36,4	1,43	10	0,39	50
DKR - 32	31	1.1/4"	20	1.1/4" - 11	35,9	1,41	10	0,39	50
DKR - 32/40	31	1.1/4"	20	1.1/2" - 11	35	1,38	12	0,47	55
DKR - 40	38	1.1/2"	24	1.1/2" - 11	35	1,38	12	0,47	55
DKR - 50	50	2"	32	2" - 11	39,9	0,7	16	0,17	70

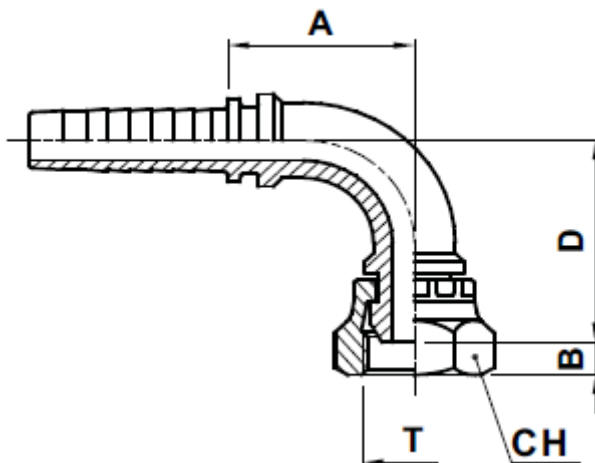
BSP colos, hollanderes, 45° - os tömlőcsatlakozók (DKR - 45)



Műszaki paraméterek:

Cikkszám	Tömlő átmérő			T	A		B		D		CH [mm]
	DN	INCH	SIZE		[mm]	[In]	[mm]	[In]	[mm]	[In]	
DKR-06-45	6	1/4"	4	1/4" - 19	31,5	1,24	4,2	0,17	13	0,51	19
DKR-06/10-45	6	1/4"	4	3/8" - 19	45,5	1,79	6	0,24	14,5	0,57	22
DKR-08-45	8	5/16"	5	3/8" - 19	42,5	1,67	6	0,24	19	0,75	22
DKR-10-45	10	3/8"	6	3/8" - 19	39	1,54	6	0,24	15	0,59	22
DKR-10/12-45	10	3/8"	6	1/2" - 14	52,5	2,07	6,5	0,26	16,5	0,65	27
DKR-12-45	12	1/2"	8	1/2" - 14	46	1,81	6,5	0,26	18	0,71	27
DKR-16-45	16	5/8"	10	5/8" - 14	61,5	2,42	9,5	0,37	22,8	0,9	27
DKR-16/20-45	16	5/8"	10	3/4" - 14	62,5	2,46	8,7	0,34	29	1,14	32
DKR-20-45	19	3/4"	12	3/4" - 14	70	2,76	8,7	0,34	28,3	1,11	32
DKR-25-45	25	1"	16	1" - 11	83,5	3,29	10,5	0,41	32	1,26	38
DKR-32-45	31	1.1/4"	20	1.1/4" - 11	97,5	3,84	10	0,39	36,3	1,43	50
DKR-32/40-45	31	1.1/4"	20	1.1/2" - 11	122	4,8	12	0,47	54	2,13	55
DKR-40-45	38	1.1/2"	24	1.1/2" - 11	132,4	5,21	12	0,47	51,5	2,03	55
DKR-50-45	51	2"	32	2" - 11	147,5	5,81	16	0,63	60	2,36	70

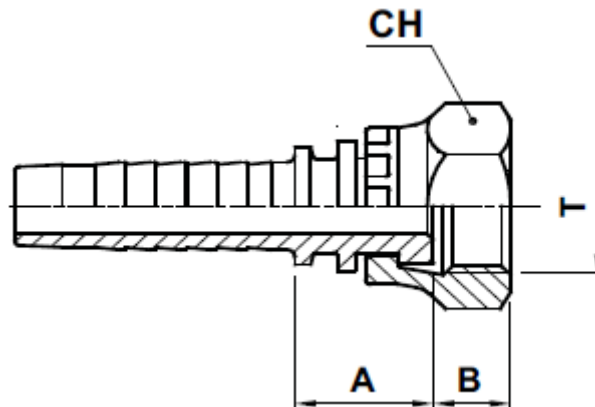
BSP colos, hollanderes, 90° - os tömlőcsatlakozók (DKR - 90)



Műszaki paraméterek:

Cikkszám	Tömlő átmérő			T	A		B		D		CH [mm]
	DN	INCH	SIZE		[mm]	[In]	[mm]	[In]	[mm]	[In]	
DKR-06-90	6	1/4"	4	1/4" - 19	27,5	1,08	4,2	0,17	27	1,06	19
DKR-06/10-90	6	1/4"	4	3/8" - 19	27,5	1,08	6	0,24	29,5	1,16	22
DKR-08-90	8	5/16"	5	3/8" - 19	32,5	1,28	6	0,24	30	1,18	22
DKR-10-90	10	3/8"	6	3/8" - 19	32,5	1,28	6	0,24	30	1,18	22
DKR-10/12-90	10	3/8"	6	1/2" - 14	32,5	1,28	6,5	0,26	32	1,26	27
DKR-12-90	12	1/2"	8	1/2" - 14	39	1,54	6,5	0,26	36,5	1,44	27
DKR-12/16-90	12	1/2"	8	5/8" - 14	46,5	1,83	9,5	0,37	49	1,93	27
DKR-16-90	16	5/8"	10	5/8" - 14	55	2,17	9,5	0,37	49	1,93	27
DKR-16/20-90	16	5/8"	10	3/4" - 14	49,5	1,95	8,7	0,34	51	2,01	32
DKR-20-90	19	3/4"	12	3/4" - 14	62,5	2,46	8,7	0,34	58,8	2,31	32
DKR-20/25-90	19	3/4"	12	1" - 11	60	2,36	10,5	0,41	62	2,44	38
DKR-25-90	25	1"	16	1" - 11	71,5	2,81	10,5	0,41	71	2,8	38
DKR-25/32-90	25	1"	16	1.1/4" - 11	79	3,11	10	0,39	83	3,27	50
DKR-32-90	31	1.1/4"	20	1.1/4" - 11	82,5	3,25	10	0,39	77	3,03	50
DKR-40-90	38	1.1/2"	24	1.1/2" - 11	102	4,02	12	0,47	100	3,94	55
DKR-50-90	51	2"	32	2" - 11	130	5,12	16	0,63	128	5,04	70

BSP colos, hollanderes, homloklfelületre tömítő tömlőcsatlakozók (DKRL)



Műszaki paraméterek:

Cikkszám	Tömlő átmérő			T	A		B		CH [mm]
	DN	INCH	SIZE		[mm]	[In]	[mm]	[In]	
DKRL - 10	10	3/8"	6	3/8" - 19	15,7	0,62	9	0,35	22
DKRL - 10/12	10	3/8"	6	1/2"-14	16	0,63	10,5	0,41	27
DKRL - 12	12	1/2"	8	1/2"-14	16,5	0,65	10,5	0,41	27
DKRL - 12/20	12	1/2"	8	3/4" - 14	21,5	0,85	11,5	0,45	32
DKRL - 20	19	3/4"	12	3/4" - 14	19	0,75	11,5	0,45	32