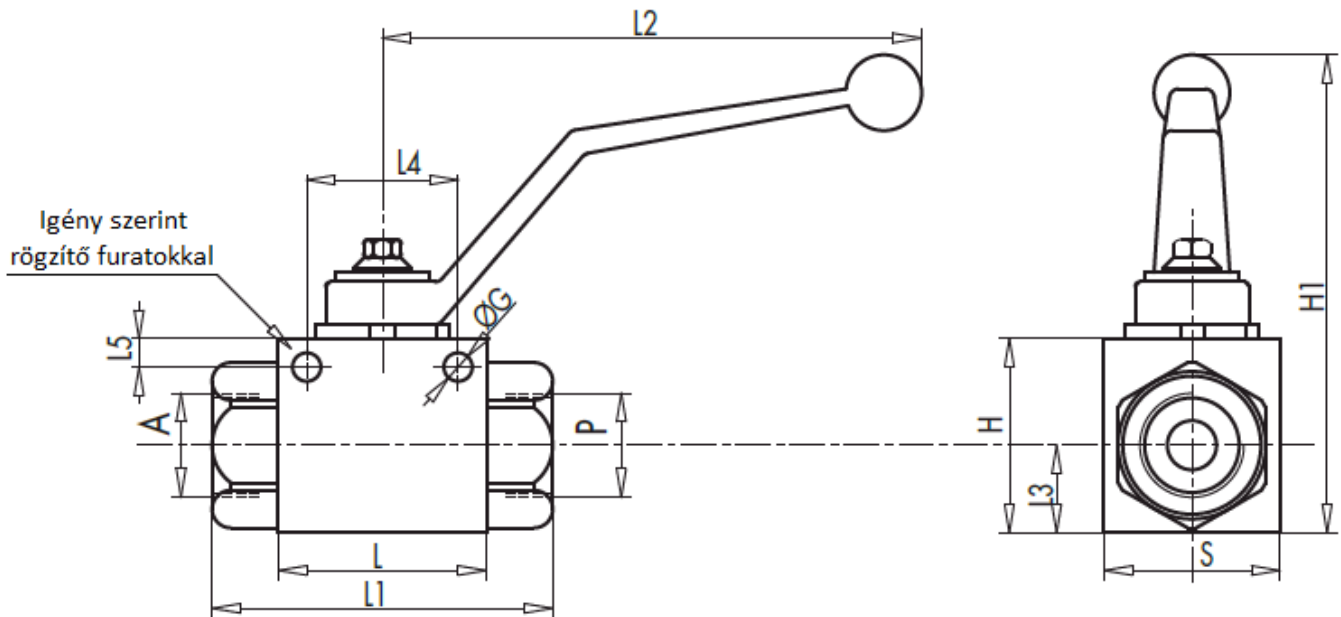


## Kétutas hidraulika golyóscsapok BSP colos belső menettel

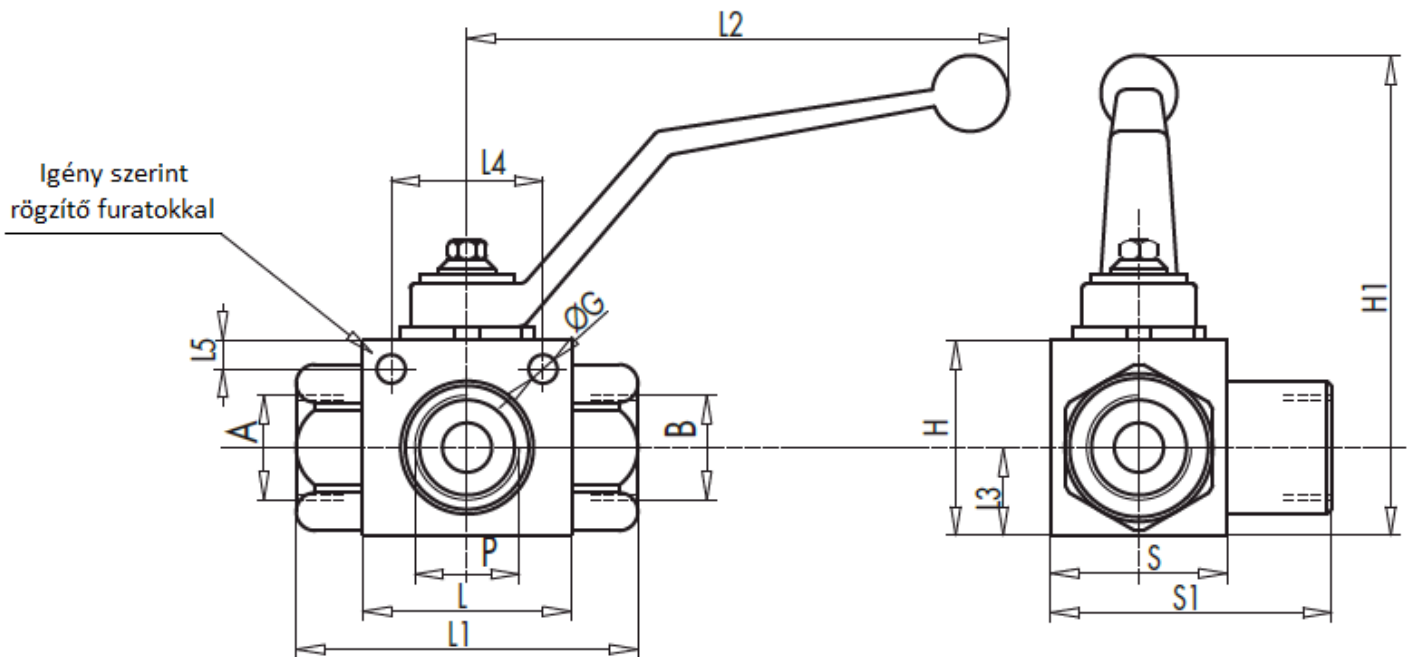


## Műszaki paraméterek:

Cikkszám	Menet (A-P)	L [mm]	L1 [mm]	L2 [mm]	L3 [mm]	L4 [mm]	L5 [mm]	G [mm]	H [mm]	H1 [mm]	S [mm]
GE2-1/4-IG	1/4" - 19	42	71	110	14	25	5	5,5	35	92	30
GE2-3/8-IG	3/8" - 19	44	73	110	17	31	5	5,5	40	97	35
GE2-1/2-IG	1/2" - 14	48	83	110	18	34	6	6,5	43	100	37
GE2-3/4-IG	3/4" - 14	63	95	180	23	46	6	8,5	55	110	45
GE2-1-IG	1" - 11	67	112	180	29	49	6	8,5	65	120	55
GE2-1 1/4-IG	1 1/4" - 11	67	120	180	29	49	6	8,5	65	120	55
GE2-1 1/2-IG	1 1/2" - 11	67	124	180	29	49	6	8,5	65	120	55

Cikkszám	Menet (A - P)	Max. átfolyás [l/perc]	Max. nyomás [bar]
GE2-1/4-IG	1/4" - 19	25	500
GE2-3/8-IG	3/8" - 19	35	500
GE2-1/2-IG	1/2" - 14	60	500
GE2-3/4-IG	3/4" - 14	100	400
GE2-1-IG	1" - 11	180	350
GE2-1 1/4-IG	1 1/4" - 11	180	350
GE2-1 1/2-IG	1 1/2" - 11	180	350

## Három utas hidraulika golyóscsapok BSP colos belső menettel



## Műszaki paraméterek:

Cikkszám	Menet (A-B-P)	L [mm]	L1 [mm]	L2 [mm]	L3 [mm]	L4 [mm]	L5 [mm]	G [mm]	H [mm]	H1 [mm]	S [mm]	S1 [mm]
GE3L-1/4-IG	1/4" - 19	42	71	110	14	25	5	5,5	35	90	30	48,5
GE3L-3/8-IG	3/8" - 19	44	73	110	17	31	5	5,5	40	95	35	54
GE3L-1/2-IG	1/2" - 14	48	83	110	18	34	6	6,5	43	98	37	58
GE3L-3/4-IG	3/4" - 14	62	95	180	23	46	6	8,5	55	105	45	75
GE3L-1-IG	1" - 11	66	112	180	29	49	6	8,5	65	115	55	87
GE3L-1 1/4-IG	1 1/4" - 11	66	120	180	29	49	6	8,5	65	115	55	89
GE3L-1 1/2-IG	1 1/2" - 11	66	124	180	29	49	6	8,5	65	115	55	89

Cikkszám	Menet (A-B-P)	Max. átfolyás [l/perc]	Max. nyomás [bar]
GE3L-1/4-IG	1/4" - 19	25	500
GE3L-3/8-IG	3/8" - 19	35	500
GE3L-1/2-IG	1/2" - 14	60	500
GE3L-3/4-IG	3/4" - 14	100	400
GE3L-1-IG	1" - 11	180	350
GE3L-1 1/4-IG	1 1/4" - 11	180	350
GE3L-1 1/2-IG	1 1/2" - 11	180	350