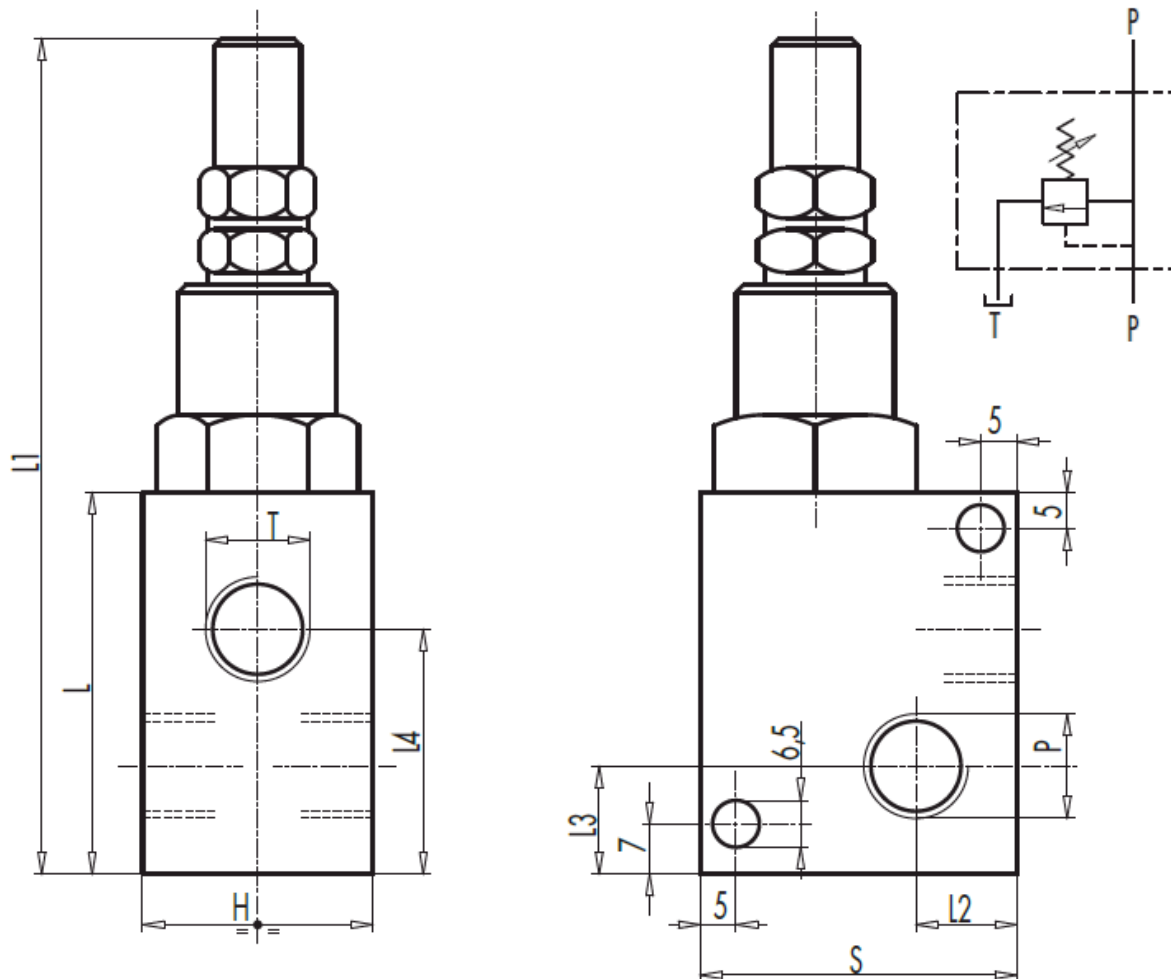


Nyomáshatároló szelepek, könnyű kivitel (közvetlen vezérlés)

A nyomáshatároló szelepek elsősorban a hidraulika rendszerek túlterhelését gátolják gyors és megbízható módon. Amint a rendszernyomás a szelepen beállított értéket eléri, akkor a szelep kinyit (tartálpont összekötést hoz létre), ezáltal biztosítja a rendszer nyomásának csökkenését. A szelep akkor zár, amikor a rendszernyomás a rajta beállított nyitónyomás érték alá csökken.



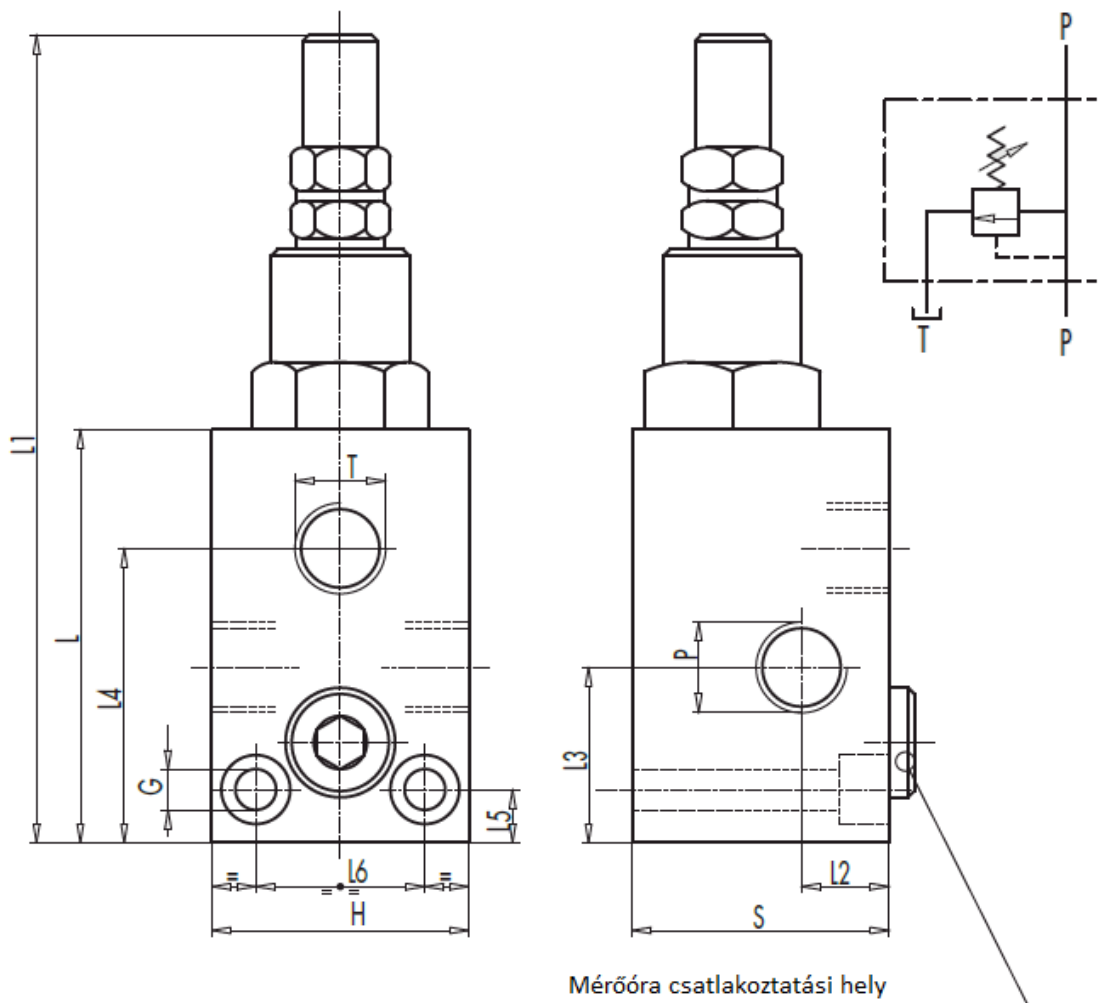
Jelmagyarázat:

- P – nyomóág (felcserélhető)
- T - tartálpont

Műszaki paraméterek:

Cikkszám	Menet (P-T)	L [mm]	L1 [mm]	L2 [mm]	L3 [mm]	L4 [mm]	H [mm]	S [mm]	Max. átfolyás [l/perc]
VMP-1/4-L	1/4" - 19	52	114	12	13	34	30	40	30
VMP-3/8-L	3/8" - 19	55	117	12	15	35,5	30	40	40

Nyomáshatároló szelepek, normál kivitel (közvetlen vezérlés)



Jelmagyarázat:

- P – nyomóág (felcserélhető)
- T - tartálpont

Műszaki paraméterek:

Cikkszám	Menet (P-T)	L [mm]	L1 [mm]	L2 [mm]	L3 [mm]	L4 [mm]	L5 [mm]	L6 [mm]	G [mm]	H [mm]	S [mm]	Max. átfolyás [l/perc]
VMP-3/8	3/8" - 19	72	134	15	26	49,5	8,5	26	6,5	40	40	45
VMP-1/2	1/2" - 19	77	139	17,5	29,5	54	8,5	30	6,5	45	45	75
VMP-3/4	3/4" - 14	92	154	17,5	35	68	10	32	8,5	50	50	120

Anyagjellemzők:

- Szelepház anyaga: horganyzott acél
- Belső alkatrészek: köszörült, edzett acél
- Tömítések: NBR

A szelepek rendelhetők többféle nyomásszint beállítással is!

Standard: 10 – 180 bar – os beállítás.

Nyomáshatároló szelepek, könnyű kivitel (közvetlen vezérlés):

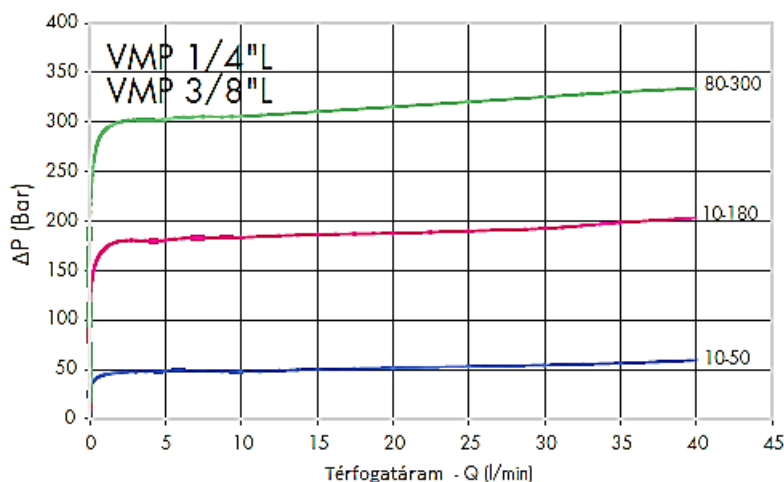
Alkalmazhatósági tartomány [bar]	Nyomásváltozás [bar / fordulat]	Standard beállítási érték [bar]
10 - 50*	7	30
10 - 180 (STANDARD)	40	100
80 - 300	50	150

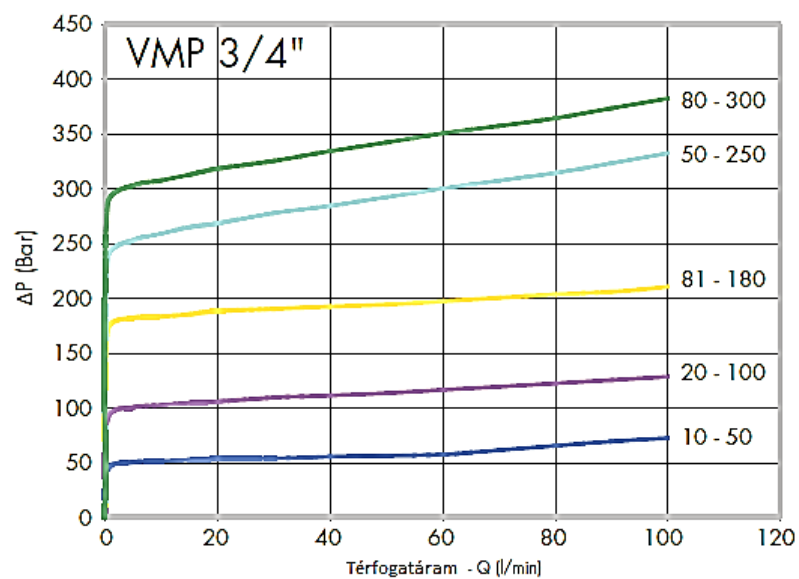
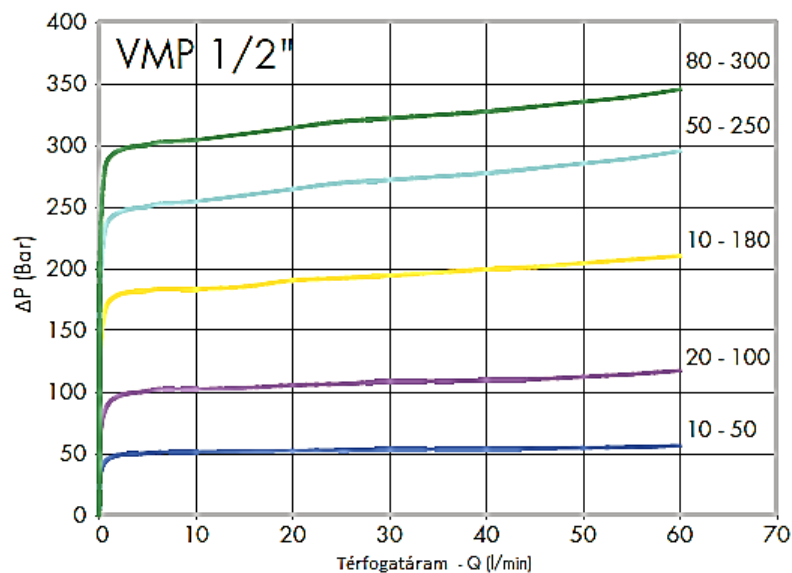
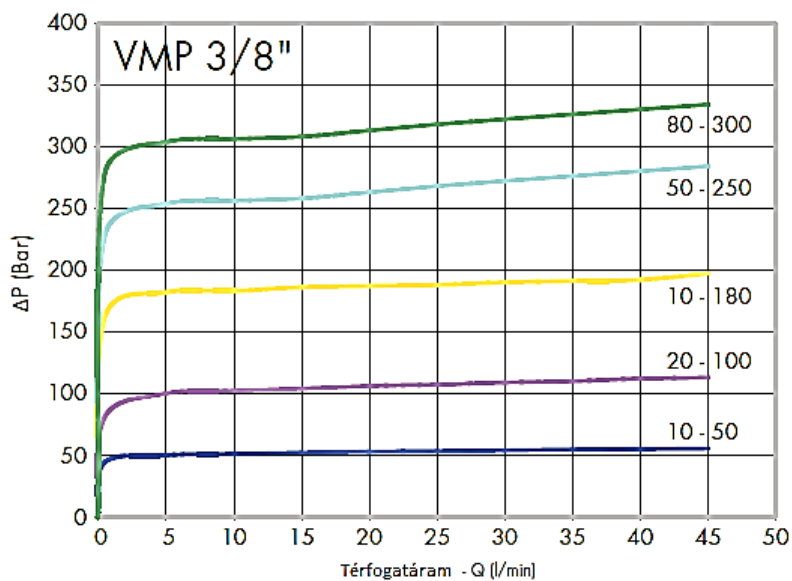
Nyomáshatároló szelepek, normál kivitel (közvetlen vezérlés):

Alkalmazhatósági tartomány [bar]	Nyomásváltozás [bar / fordulat]	Standard beállítási érték [bar]
10 - 50*	7	30
20 - 50	12	75
10 - 180 (STANDARD)	30	90
50 - 250	45	130

Jelleggörbék:

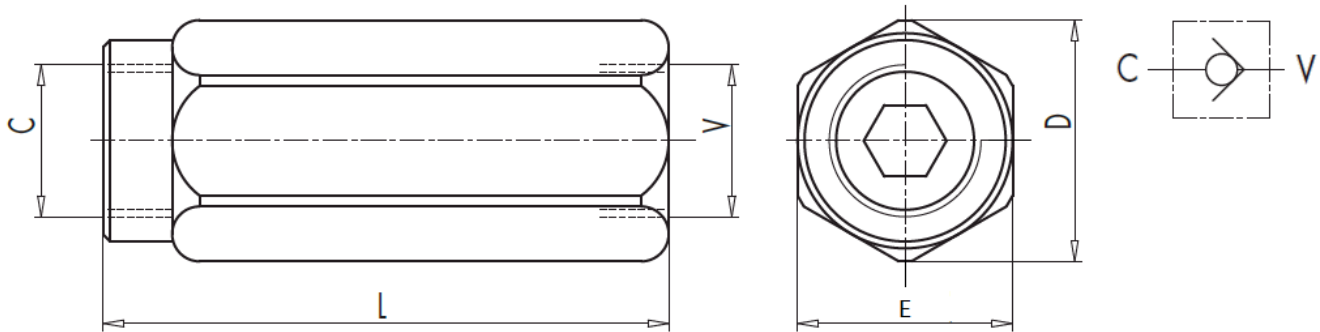
A jelleggörbék 50 °C – os olajhőmérsékeltre és 30 cSt viszkozitású olajra vonatkoznak!





Csőbe építhető visszacsapó szelepek

A visszacsapó szelepeket a hidraulika olaj áramlási irányának szabályozására használják. A szelep csak az egyik irányba engedi átfolyni az olajat, a másik irányba annak folyását megakadályozza.



Jelmagyarázat:

- C – folyadék elfolyás (ebből az irányból nem tud folyadék átjutni a szelepen)
- V – folyadék befolyás (ebből az irányból tud a folyadék átfolyni a szelepen)

Műszaki paraméterek:

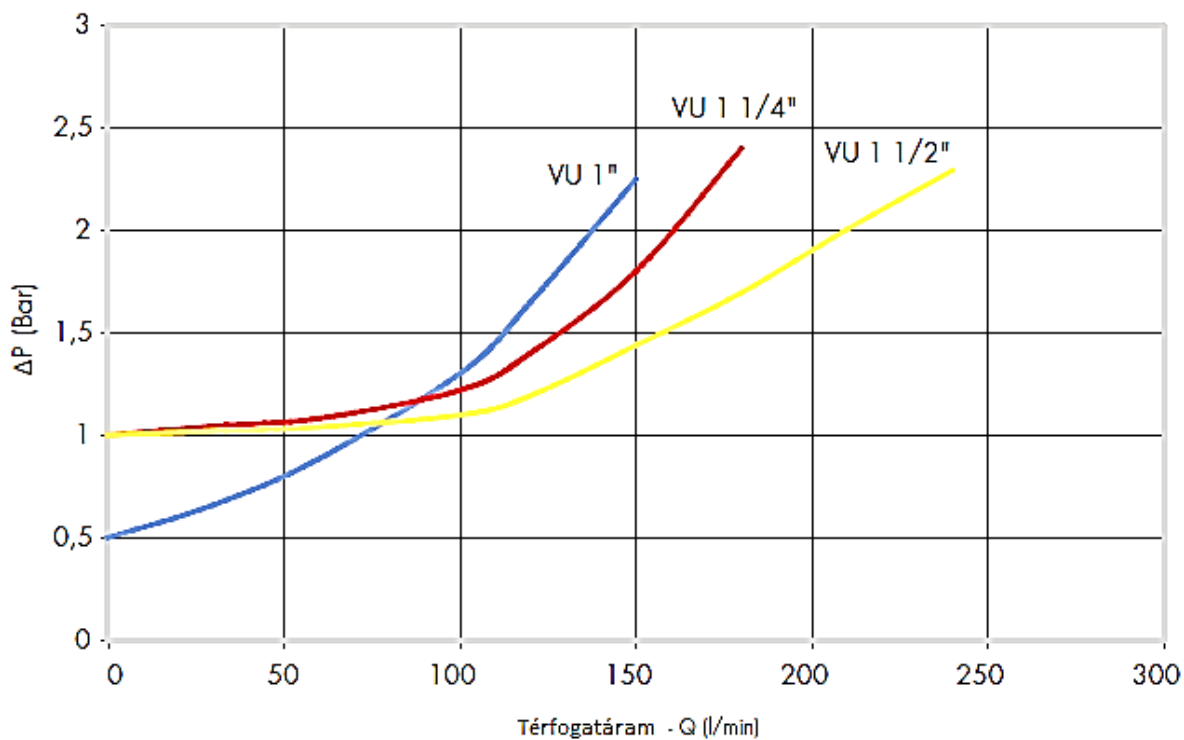
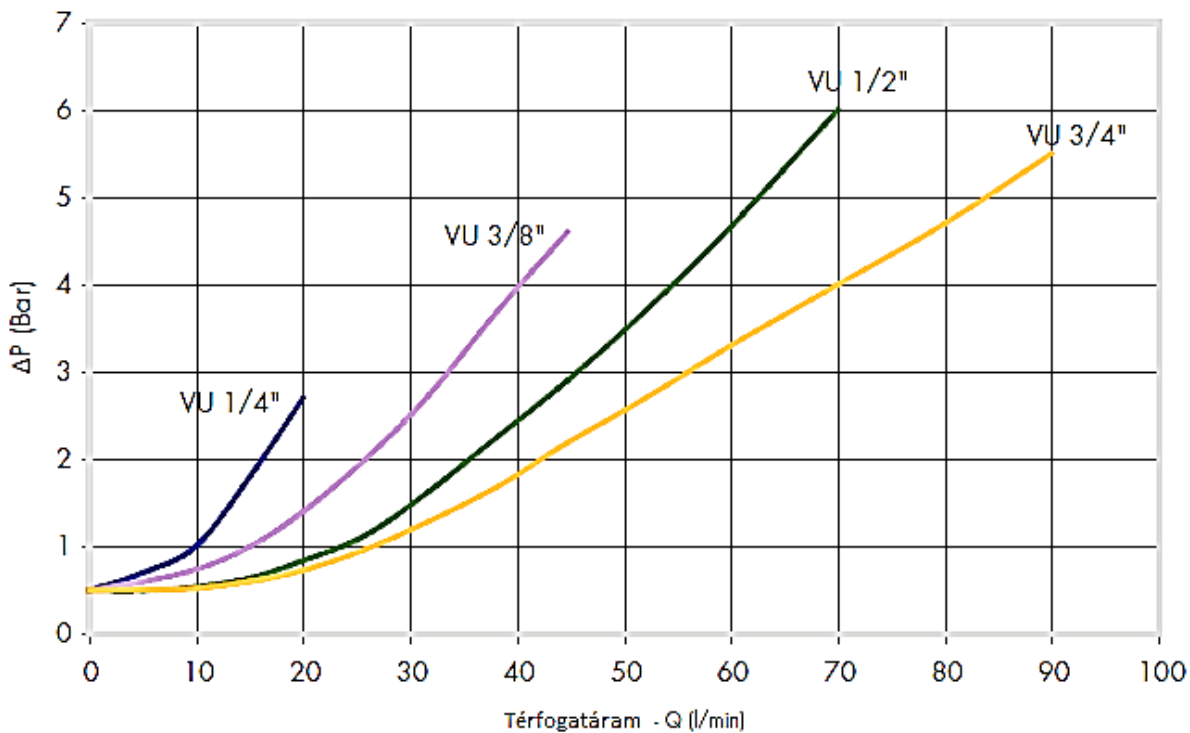
Cikkszám	Menet (V-C)	L [mm]	E [mm]	D [mm]	Max. átfolyás [l/perc]	Max.nyomás [bar]
VU-1/8	1/8" - 28	44	14	16	3	350
VU-1/4	1/4" - 19	62	19	21	20	350
VU-3/8	3/8" - 19	68	24	26,5	45	350
VU-1/2	1/2" - 14	77	30	34	70	350
VU-3/4	3/4" - 14	88	36	40	110	350
VU-1	1" - 11	105	41	46	160	350
VU-1 1/4	1 1/4" - 11	135	55	63	200	350
VU-1 1/2	1 1/2" - 11	145	60	69	300	350

Anyagjellemzők:

- Szelepház anyaga: horganyzott acél
- Belső alkatrészek: köszörült, edzett acél
- Tömítések: NBR

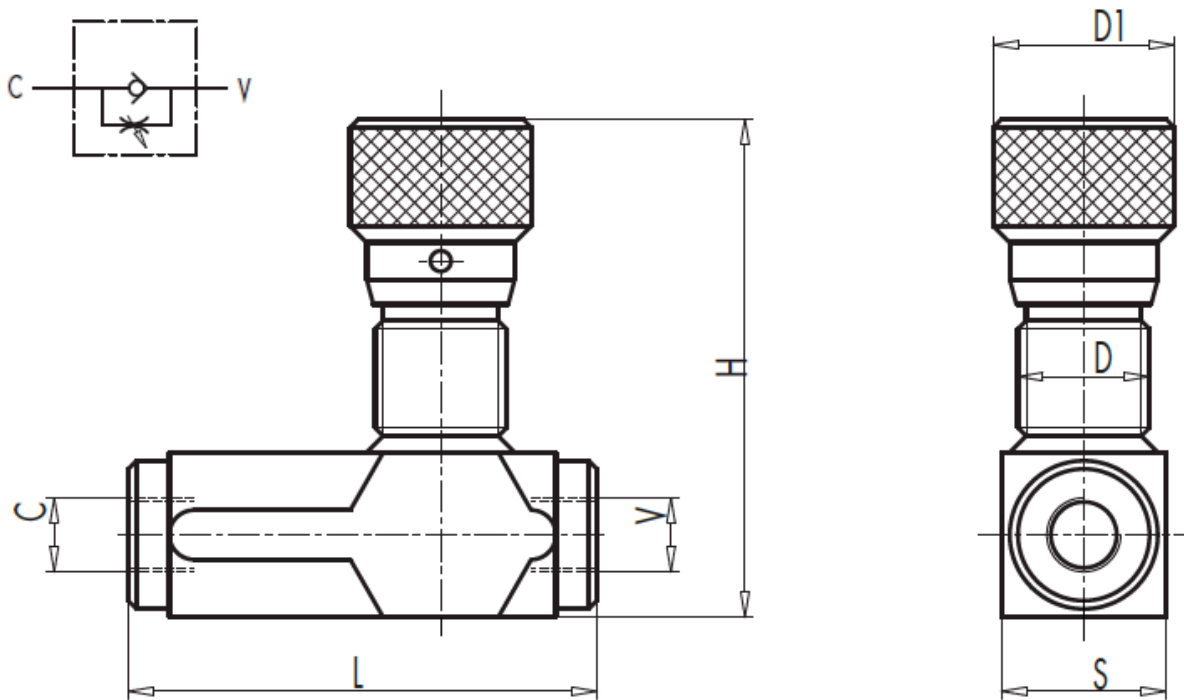
Jelleggörbék:

A jelleggörbék 50 °C – os olajhőmérsékeltre és 30 cSt viszkozitású olajra vonatkoznak!



Beállítható fojtó – visszacsapó szelepek BSP colos menettel

A fojtószelepek feladata a hidraulikus rendszerek sebességének szabályozása. Fojtó – visszacsapó szelepek esetén az egyik irányba az olaj a beállított fojtáson áramlik át. A másik irányba az olaj jelentős része a visszacsapó szelepen keresztül áramlik át (ebben az esetben nincs fojtó hatás).



Jelmagyarázat: (az ágak felcserélhetők)

- C – szabályozott ág (az olaj a fojtáson keresztül áramlik át)
- V – kimenő ág

Műszaki paraméterek:

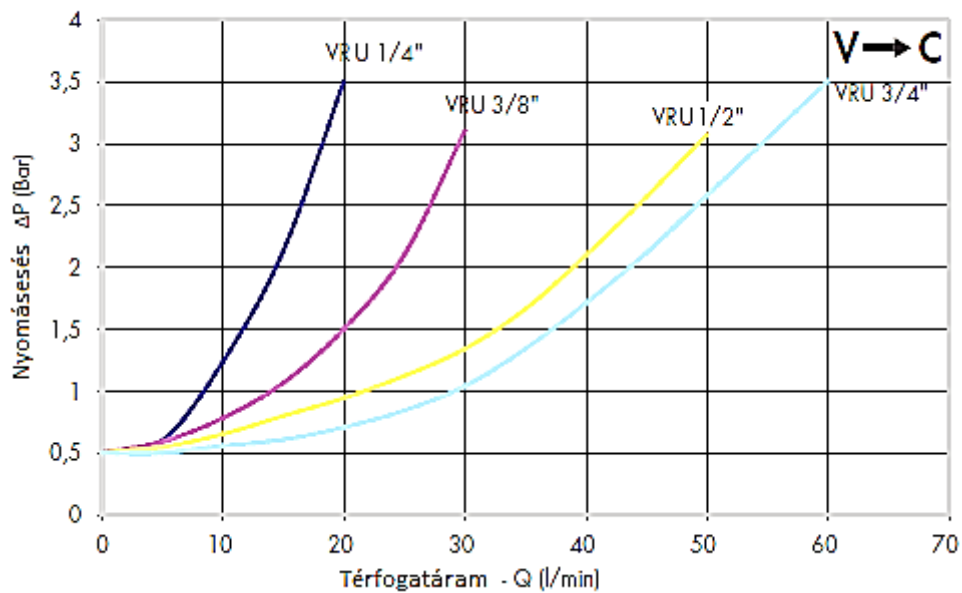
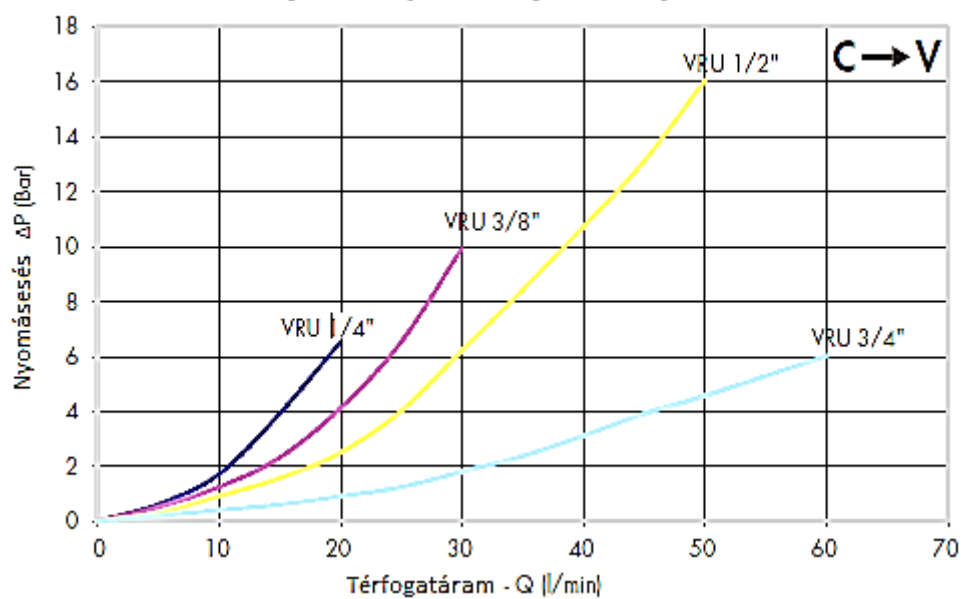
Cikkszám	Menet (V - C)	L [mm]	D [mm]	D1 [mm]	H [mm]	S [mm]	Max. átfolyás [l/perc]	Max. nyomás [bar]
VRU-1/4	1/4" - 19	42	71	110	14	25	25	500
VRU-3/8	3/8" - 19	44	73	110	17	31	35	500
VRU-1/2	1/2" - 14	48	83	110	18	34	60	500
VRU-3/4	3/4" - 14	63	95	180	23	46	100	400

Anyagjellemzők:

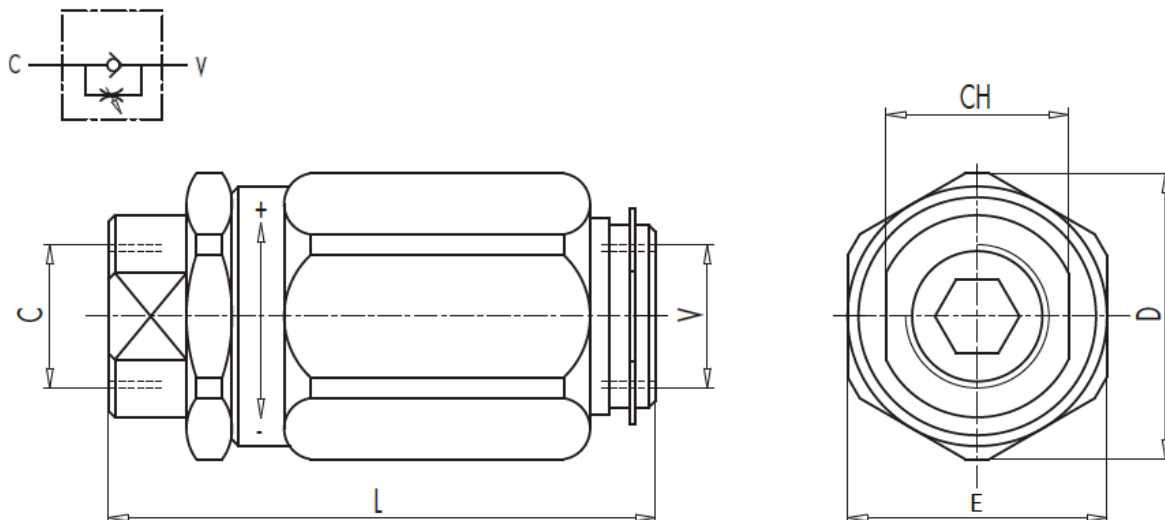
- Szelepház anyaga: horganyzott acél
- Belső alkatrészek: köszörült, edzett acél
- Tömítések: NBR

Jelleggörbék:

A jelleggörbék 50 °C – os olajhőmérsékeltre és 30 cSt viszkozitású olajra vonatkoznak!

Teljesen zárt fojtószelep esetén**Teljesen nyitott fojtószelep esetén**

Csőbe építhető, beállítható fojtó – visszacsapó szelepek BSP colos menettel



Jelmagyarázat: (az ágak felcserélhetők)

- C – szabályozott ág (az olaj a fojtáson keresztül áramlik át)
- V – kimenő ág

Műszaki paraméterek:

Cikkszám	Menet (V - C)	L [mm]	E [mm]	CH [mm]	D [mm]	Max. átfolyás [l/perc]	Max. nyomás [bar]
VRF-1/4	1/4" - 19	66,5	30	19	34	20	300
VRF-3/8	3/8" - 19	73	32	24	36	45	300
VRF-1/2	1/2" - 14	80	38	27	42	70	300
VRF-3/4	3/4" - 14	95	46	32	51	110	250
VRF-1	1" - 11	109	55	41	60	160	250

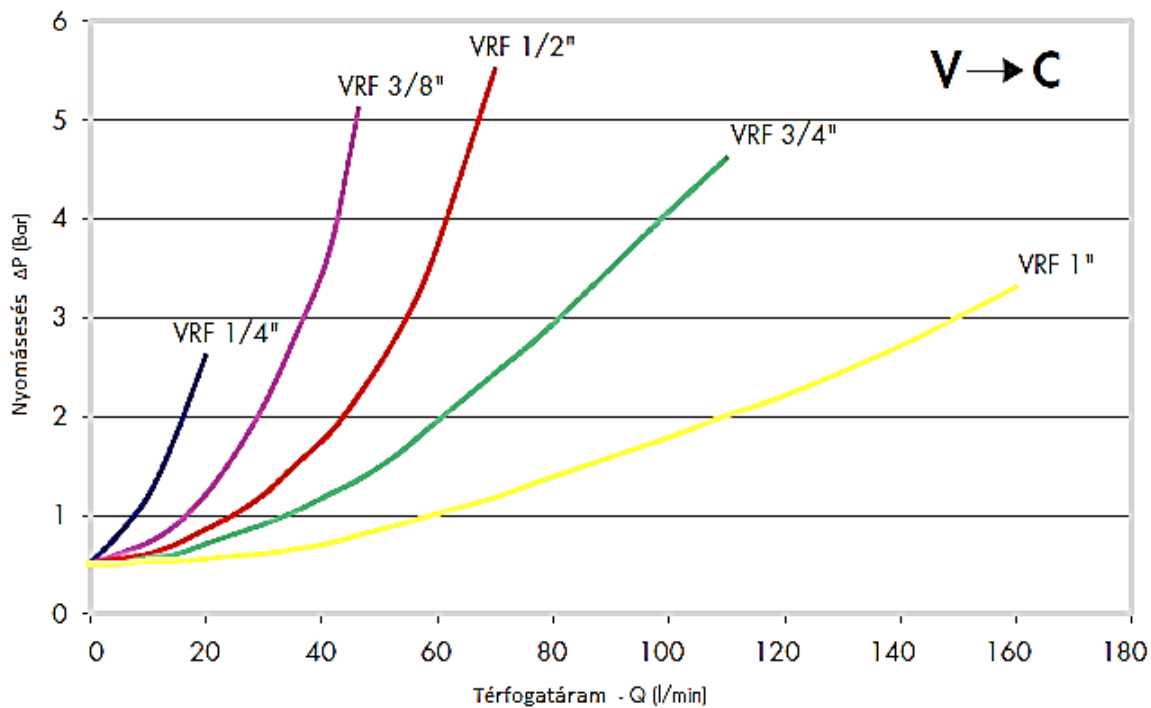
Anyagjellemzők:

- Szelepház anyaga: horganyzott acél
- Belső alkatrészek: köszörült, edzett acél
- Tömítések: NBR

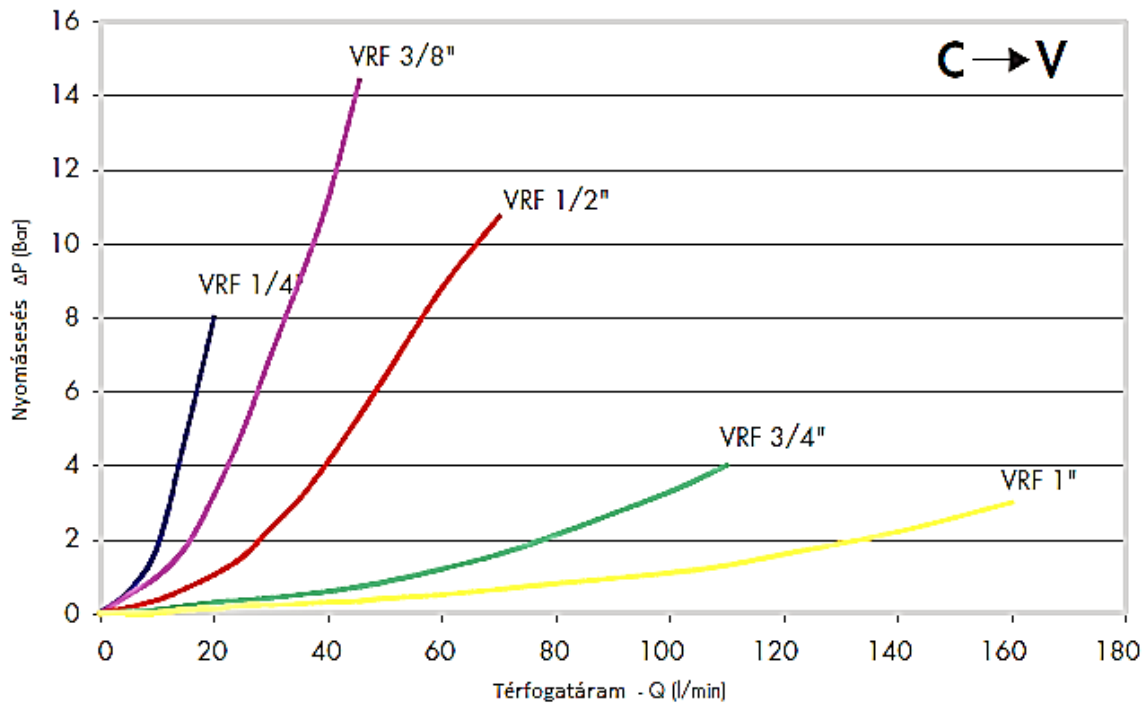
Jelleggörbék:

A jelleggörbék 50 °C – os olajhőmérsékeltre és 30 cSt viszkozitású olajra vonatkoznak!

Teljesen zárt fojtószelep esetén

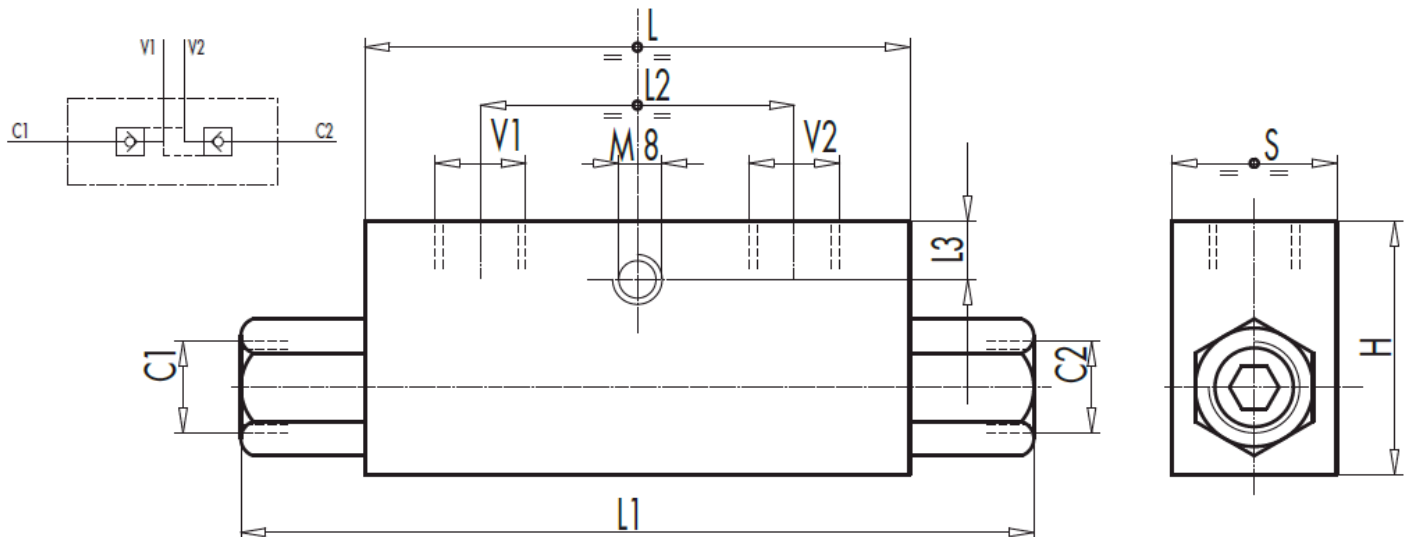


Teljesen nyitott fojtószelep esetén



Kettős vezérelt visszacsapó szelepek

A kettős vezérelt visszacsapó szelepeket (zuhanásgátló vagy hidraulika zár) tehertartás esetén alkalmazzák. A szelep csak abban az esetben fogja a visszafolyó olaj útját szabaddá tenni, amennyiben a vezérlőolajat kap. Minden egyéb esetben a szelep zárva marad, ezáltal meggátolja a munkaszerelek (munkahenger) mozgását. Megbízható védelmet nyújt csőtörések, tömlő eldurranások esetére is.



Jelmagyarázat:

- C1 – munkaszerelek ráfolyó ág
- C2 – munkaszerelek visszatérő ág
- V1 – vezérlő - és nyomóág
- V2 – vezérlő - és nyomóág

Műszaki paraméterek:

Cikkszám	Menet (V1-V2-C1-C2)	L [mm]	L1 [mm]	L2 [mm]	L3 [mm]	H [mm]	S [mm]	Max. átfolyás [l/perc]	Max. nyomás [bar]
VDPDE-1/4-L	1/4" - 19	64	113	36	8	40	30	20	350
VDPDE-3/8-L	3/8" - 19	80	128	38	8	40	30	35	350
VDPDE-1/2-L	1/2" - 14	90	142	45	8	45	35	50	350
VDPDE-3/8	3/8" - 19	90	156	45	8	45	35	100	350
VDPDE-18	M18*1,5	90	156	45	8	45	35	180	350
VDPDE-1/2-L	1/2" - 14	80	144	40	18	60	35	180	350
VDPDE-3/4	3/4" - 14	100	192	46	8	60	40	180	350

Anyagjellemzők:

- Szelepház anyaga: horganyzott acél
- Belső alkatrészek: köszörült, edzett acél
- Tömítések: NBR

Jelleggörbék:

A jelleggörbék 50 °C – os olajhőmérsékeltre és 30 cSt viszkozitású olajra vonatkoznak!

