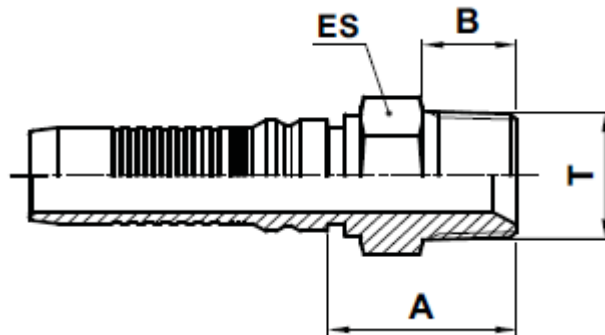


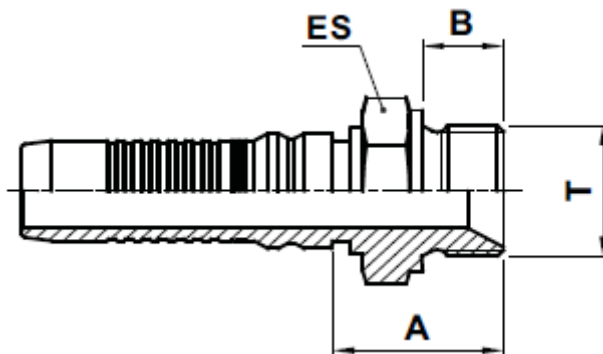
**BSP colos, kúpos külső menetes kiszakadásbiztos tömlőcsatlakozók, 60° - os tömítőkúppal (AGRT - SH)**



**Műszaki paraméterek:**

Cikkszám	Tömlő átmérő			T	A		B		ES [mm]
	DN	INCH	SIZE		[mm]	[In]	[mm]	[In]	
AGRT-20-SH	19	3/4"	12	3/4" - 14	30,5	1,2	20	0,79	30
AGRT-25-SH	25	1"	16	1" - 11	36,5	1,44	23	0,91	36
AGRT-32-SH	31	1.1/4"	20	1.1/4" - 11	43,5	1,71	25	0,98	46
AGRT-40-SH	38	1.1/2"	24	1.1/2" - 11	44	1,73	28	1,1	50
AGRT-50-SH	51	2"	32	2" - 11	53	2,09	28	1,1	60

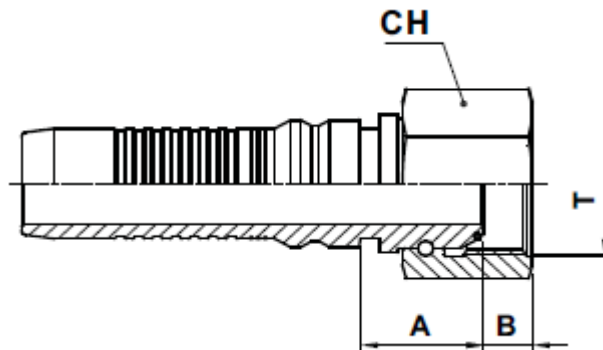
BSP colos, külső menetes, kiszakadásbiztos tömlőcsatlakozók, 60° - os tömítőképpal (AGR - SH)



**Műszaki paraméterek:**

Cikkszám	Tömlő átmérő			T	A		B		ES [mm]
	DN	INCH	SIZE		[mm]	[In]	[mm]	[In]	
AGR-20-SH	19	3/4"	12	3/4" - 14	35	1,38	16	0,63	32
AGR-25-SH	25	1"	16	1" - 11	40	1,57	19	0,75	41
AGR-25/32-SH	25	1"	16	1.1/4" - 11	44,5	1,75	20	0,79	50
AGR-32/25-SH	31	1.1/4"	20	1" - 11	47,2	1,86	19	0,75	41
AGR-32-SH	31	1.1/4"	20	1.1/4" - 11	45,2	1,78	20	0,79	50
AGR-40-SH	38	1.1/2"	24	1.1/2" - 11	48,5	1,91	22	0,87	55
AGR-50-SH	51	2"	32	2" - 11	58,5	2,3	25	0,98	70

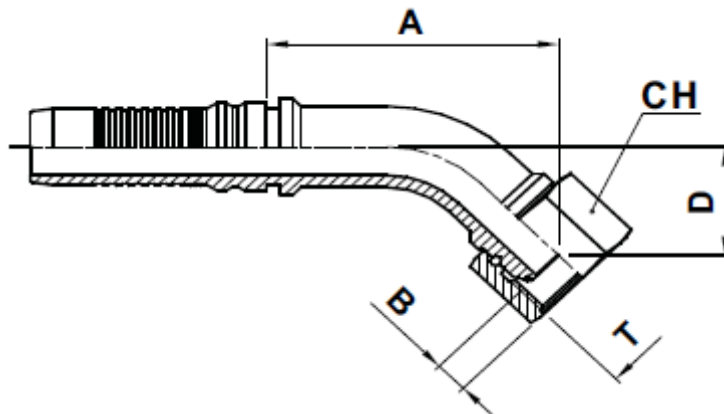
**BSP colos, hollanderes, kiszakadásbiztos tömlőcsatlakozók (DKR - SH)**



**Műszaki paraméterek:**

Cikkszám	Tömlő átmérő			T	A		B		CH [mm]
	DN	INCH	SIZE		[mm]	[In]	[mm]	[In]	
DKR-20-SH	19	3/4"	12	3/4" - 14	23,3	0,92	9	0,35	32
DKR-25-SH	25	1"	16	1" - 11	26,5	1,04	10,5	0,41	38
DKR-32-SH	31	1.1/4"	20	1.1/4" - 11	33,7	1,33	10	0,39	50
DKR-40-SH	38	1.1/2"	24	1.1/2" - 11	32,5	1,28	12	0,47	55
DKR-50-SH	51	2"	32	2" - 11	34	1,34	16	0,63	70

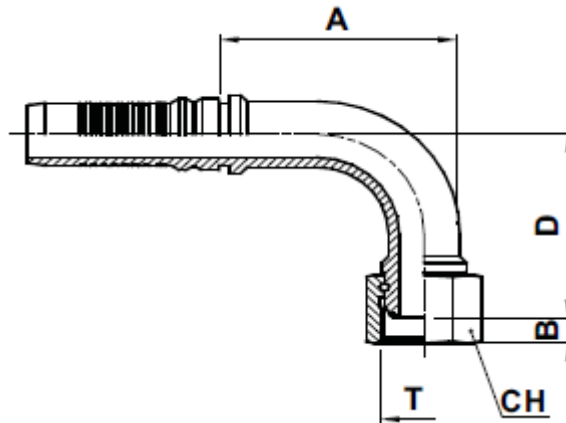
**BSP colos, hollanderes, kiszakadásbiztos, 45° - os tömlőcsatlakozók (DKR - 45 - SH)**



**Műszaki paraméterek:**

Cikkszám	Tömlő átmérő			T	A		B		D		CH [mm]
	DN	INCH	SIZE		[mm]	[In]	[mm]	[In]	[mm]	[In]	
DKR-20-45-SH	19	3/4"	12	3/4" - 14	68	2,68	9	0,35	32	1,26	32
DKR-25-45-SH	25	1"	16	1" - 11	83	3,27	10,5	0,41	36	1,42	38
DKR-32-45-SH	31	1.1/4"	20	1.1/4" - 11	102	4,02	10	0,39	45	1,77	50
DKR-40-45-SH	38	1.1/2"	24	1.1/2" - 11	128,9	5,07	12	0,47	51,5	2,03	55
DKR-50-45-SH	51	2"	32	2" - 11	149	5,87	16	0,63	65	2,56	70

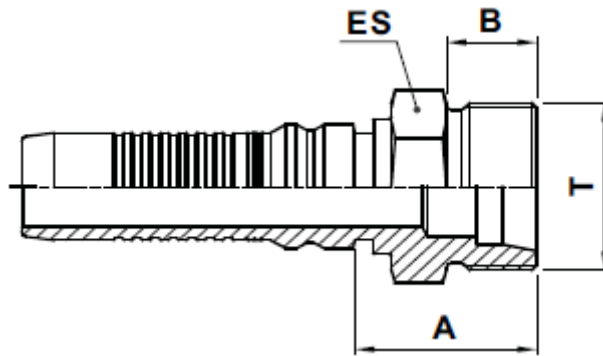
**BSP colos, hollanderes, kiszakadásbiztos, 90° - os tömlőcsatlakozók (DKR - 90 - SH)**



**Műszaki paraméterek:**

Cikkszám	Tömlő átmérő			T	A		B		D		CH [mm]
	DN	INCH	SIZE		[mm]	[In]	[mm]	[In]	[mm]	[In]	
DKR-20-90-SH	19	3/4"	12	3/4" - 14	53	2,09	9	0,35	63	2,48	32
DKR-25-90-SH	25	1"	16	1" - 11	68	2,68	10,5	0,41	77	3,03	38
DKR-32-90-SH	31	1.1/4"	20	1.1/4" - 11	88	3,46	10	0,39	99	3,9	50
DKR-32/40-90-SH	31	1.1/4"	20	1.1/2" - 11	79,7	3,14	12	0,47	89	3,5	55
DKR-40-90-SH	38	1.1/2"	24	1.1/2" - 11	111,5	4,39	12	0,47	108	4,25	55
DKR-50-90-SH	51	2"	32	2" - 11	135	5,31	16	0,63	131	5,16	70

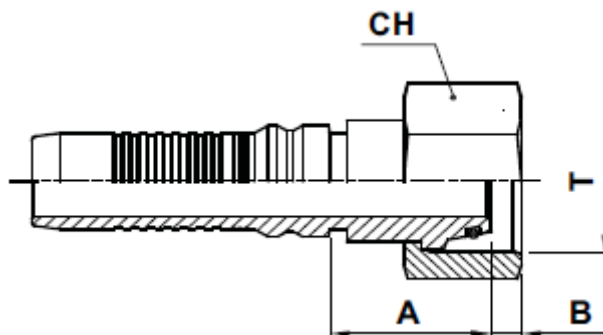
Metrikus, külső menetes, kiszakadásbiztos, 24° - os kúpfelülettel rendelkező tömlőcsatlakozók, erősített kivitel (CES - SH)



Műszaki paraméterek:

Cikkszám	Tömlő átmérő			T	Csőméret	A		B		ES [mm]
	DN	INCH	SIZE			[mm]	[In]	[mm]	[In]	
CES-20-SH	19	3/4"	12	M36X2	S25	35	1,38	18	0,71	36
CES-20/25-SH	25	1"	16	M36X2	S25	34	1,34	18	0,71	36
CES-25-SH	25	1"	16	M42X2	S30	38	1,5	20	0,79	46
CES-32-SH	31	1.1/4"	20	M52X2	S38	43	1,69	22	0,87	55
CES-40-SH	38	1.1/2"	24	M52X2	S38	44,5	1,75	22	0,87	55

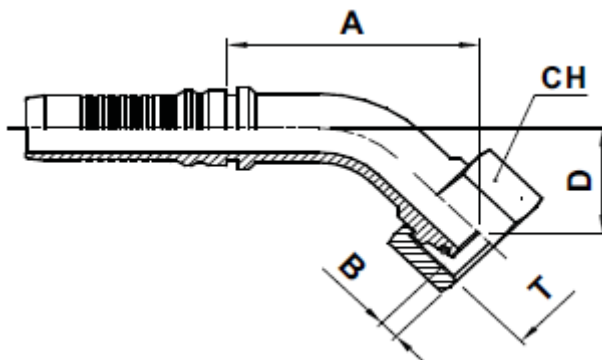
Metrikus, hollanderes, kiszakadásbiztos, 24° - os kúpfelülettel és O - gyűrűvel rendelkező tömlőcsatlakozók, erősített kivitel (DKOS - SH)



**Műszaki paraméterek:**

Cikkszám	Tömlő átmérő			T	Csőméret	A		B		CH [mm]
	DN	INCH	SIZE			[mm]	[In]	[mm]	[In]	
DKOS-20-SH	19	3/4"	12	M36X2	S25	37	1,46	3	0,12	46
DKOS-25/20-SH	25	1"	16	M36X2	S25	38	1,5	3	0,12	46
DKOS-25-SH	25	1"	16	M42X2	S30	40,5	1,59	6	0,24	50
DKOS 32/25-SH	31	1.1/4"	20	M42X2	S30	33,2	1,31	6	0,24	50
DKOS-32-SH	31	1.1/4"	20	M52X2	S38	45	1,77	6,5	0,26	60
DKOS-40/32-SH	38	1.1/2"	24	M52X2	S38	45,5	1,79	6,5	0,26	60

Metrikus, hollanderes, kiszakadásbiztos, 24° - os kúpfelülettel és O - gyűrűvel rendelkező, 45° - os tömlőcsatlakozók, erősített kivitel (DKOS - 45 - SH)

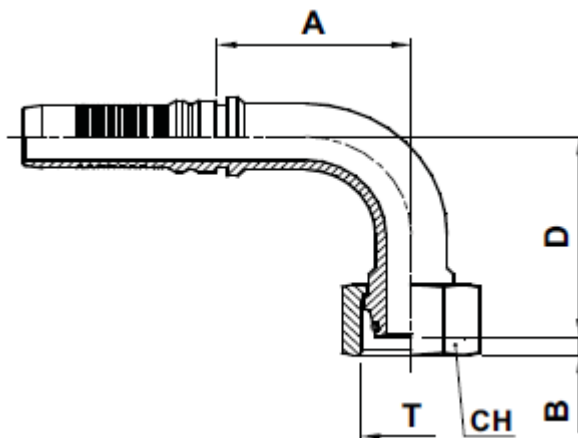


### Műszaki paraméterek:

Cikkszám	Tömlő átmérő			T	Csőméret	A		B		D		CH [mm]
	DN	INCH	SIZE			[mm]	[In]	[mm]	[In]	[mm]	[In]	
DKOS-20-45-SH	19	3/4"	12	M36X2	S25	76,5	3,01	3	0,12	33,5	1,32	46
DKOS-25-45-SH	25	1"	16	M42X2	S30	89,5	3,52	6	0,24	34,8	1,37	50
DKOS-32-45-SH	31	1.1/4"	20	M52X2	S38	115	4,53	6,5	0,26	46,5	1,83	60
DKOS-40/32-45-SH	38	1.1/2"	24	M52X2	S38	125,1	4,93	6,5	0,26	48,5	1,91	60



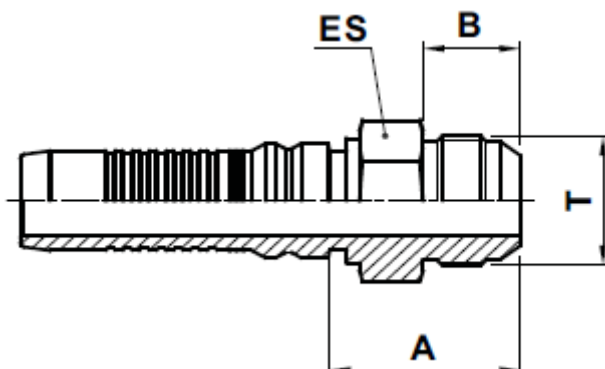
Metrikus, hollanderes, kiszakadásbiztos, 24° - os kúpfelülettel és O - gyűrűvel rendelkező, 90° - os tömlőcsatlakozók, erősített kivitel (DKOS - 90 - SH)



**Műszaki paraméterek:**

Cikkszám	Tömlő átmérő			T	Csőméret	A		B		D		CH [mm]
	DN	INCH	SIZE			[mm]	[In]	[mm]	[In]	[mm]	[In]	
DKOS-20-90-SH	19	3/4"	12	M36X2	S25	70	2,76	3	0,12	72,5	2,85	46
DKOS-25-90-SH	25	1"	16	M42X2	S30	79	3,11	6	0,24	78	3,07	50
DKOS-32-90-SH	31	1.1/4"	20	M52X2	S38	94,7	3,73	6,5	0,26	95,7	3,77	60
DKOS-40/32-90-SH	38	1.1/2"	24	M52X2	S38	109,5	4,31	6,5	0,26	106	4,17	60

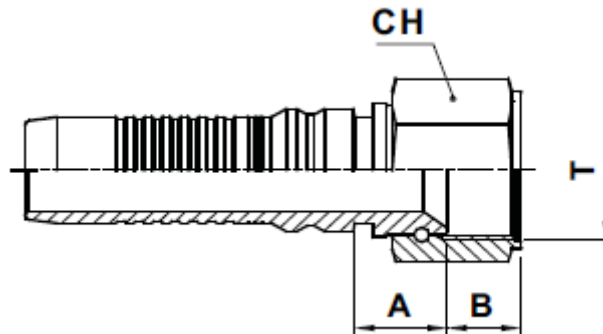
UNF (JIC) colos, 37° - os félkúppal rendelkező, külső menetes, kiszakadásbiztos tömlőcsatlakozók (AGJ - SH)



Műszaki paraméterek:

Cikkszám	Tömlő átmérő			T	A		B		ES [mm]
	DN	INCH	SIZE		[mm]	[In]	[mm]	[In]	
AGJ-20-SH	19	3/4"	12	1.1/16" - 12	35,5	1,4	21,5	0,85	32
AGJ-25-SH	25	1"	16	1.5/16" - 12	45	1,77	23,1	0,91	36
AGJ-32-SH	31	1.1/4"	20	1.5/8" - 12	60	2,36	24,3	0,96	46
AGJ-40-SH	38	1.1/2"	24	1.7/8" - 12	50	1,97	27,5	1,08	50
AGJ-50-SH	51	2"	32	2.1/2" - 12	61	2,4	33,9	1,33	65

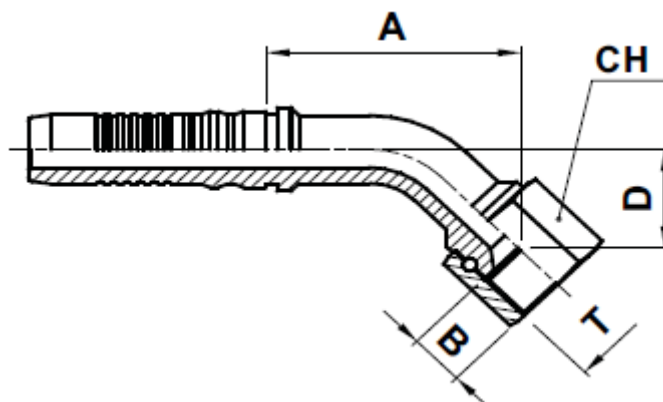
UNF (JIC) colos, 37° - os félkúppal rendelkező, kiszakadásbiztos, hollanderes tömlőcsatlakozók (DKJ - SH)



**Műszaki paraméterek:**

Cikkszám	Tömlő átmérő			T	A		B		CH [mm]
	DN	INCH	SIZE		[mm]	[In]	[mm]	[In]	
DKJ-20-SH	19	3/4"	12	1.1/16" - 12	19,5	0,77	13,8	0,54	32
DKJ-20/25-SH	19	3/4"	12	1.5/16" - 12	19,5	0,77	16	0,63	38
DKJ-25-SH	25	1"	16	1.5/16" - 12	21	0,83	16	0,63	38
DKJ-25/32-SH	25	1"	16	1.5/8" - 12	27	1,06	16	0,63	50
DKJ-32-SH	31	1.1/4"	20	1.5/8" - 12	25,3	1	16	0,63	50
DKJ-40-SH	38	1.1/2"	24	1.7/8" - 12	28,9	1,14	18,5	0,73	55
DKJ-50-SH	51	2"	32	2.1/2" - 12	33	1,3	24	0,94	75

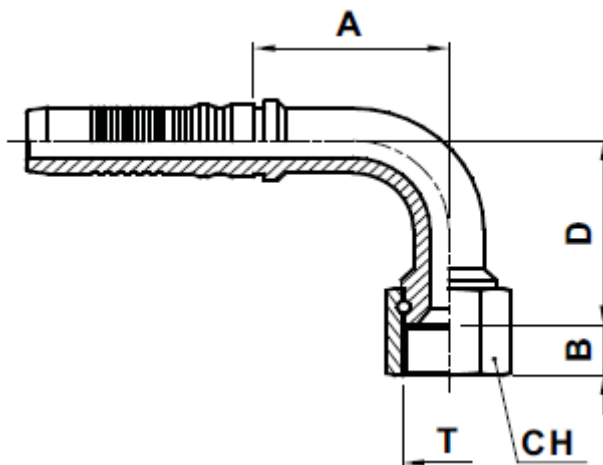
UNF (JIC) colos, 37° - os félkúppal rendelkező, kiszakadásbiztos, hollanderes, 45° - os tömlőcsatlakozók (DKJ - 45 - SH)



### Műszaki paraméterek:

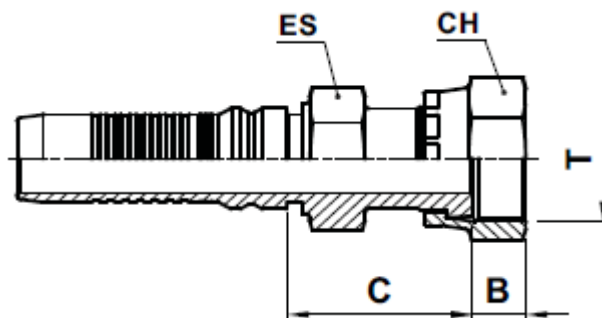
Cikkszám	Tömlő átmérő			T	A		B		D		CH [mm]
	DN	INCH	SIZE		[mm]	[In]	[mm]	[In]	[mm]	[In]	
DKJ-20-45-SH	19	3/4"	12	1.1/16" - 12	73,5	2,89	13,8	0,54	31	1,22	32
DKJ-25-45-SH	25	1"	16	1.5/16" - 12	82	3,23	16	0,63	42	1,65	38
DKJ-25/32-45-SH	25	1"	16	1.5/8" - 12	89,2	3,51	16	0,63	39,2	1,54	50
DKJ-32-45-SH	31	1.1/4"	20	1.5/8" - 12	94,7	3,73	16	0,63	36,3	1,43	50
DKJ-40-45-SH	38	1.1/2"	24	1.7/8" - 12	126,5	4,98	18,5	0,73	51	2,01	55
DKJ-50-45-SH	51	2"	32	2.1/2" - 12	148	5,83	24	0,94	64	2,52	75

UNF (JIC) colos, 37° - os félkúppal rendelkező, kiszakadásbiztos, hollanderes, 90° - os tömlőcsatlakozók (DKJ - 90 - SH)



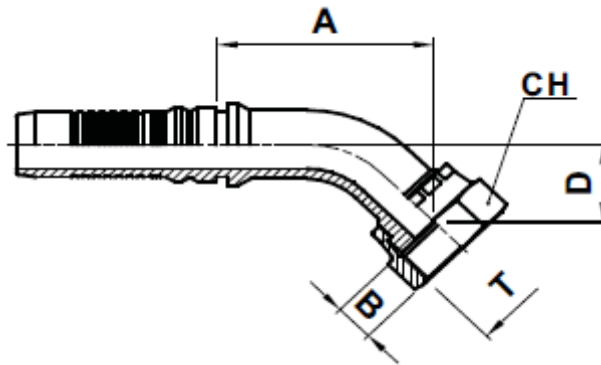
#### Műszaki paraméterek:

Cikkszám	Tömlő átmérő			T	A		B		D		CH [mm]
	DN	INCH	SIZE		[mm]	[In]	[mm]	[In]	[mm]	[In]	
DKJ-20-90-SH	19	3/4"	12	1.1/16" - 12	59,2	2,33	13,8	0,54	59	2,32	32
DKJ-20/25-90-SH	19	3/4"	12	1.5/16" - 12	54,5	2,15	16	0,63	56	2,2	38
DKJ-25-90-SH	25	1"	16	1.5/16" - 12	68	2,68	16	0,63	77	3,03	38
DKJ-25/32-90-SH	25	1"	16	1.5/8" - 12	75,6	2,98	16	0,63	79,5	3,13	50
DKJ-32-90-SH	31	1.1/4"	20	1.5/8" - 12	79,7	3,14	16	0,63	77	3,03	50
DKJ-40-90-SH	38	1.1/2"	24	1.7/8" - 12	99,5	3,92	18,5	0,73	100	3,94	55
DKJ-50-90-SH	51	2"	32	2.1/2" - 12	133	5,24	24	0,94	129	5,08	75

**ORFS colos, kiszakadásbiztos, hollanderes tömlőcsatlakozók (ORFS – SH)**

**Műszaki paraméterek:**

Cikkszám	Tömlő átmérő			T	A		B		ES [mm ]	CH [mm ]
	DN	INCH	SIZE		[mm ]	[In]	[mm ]	[In]		
ORFS-20-SH	19	3/4"	12	1.3/16" - 12	43,5	1,71	14,5	0,57	30	36
ORFS-25-SH	25	1"	16	1.7/16" - 12	52,5	2,07	14,8	0,58	36	41
ORFS-25/32-SH	25	1"	16	1.11/16" - 12	54,5	2,15	14,8	0,58	41	50
ORFS-32-SH	31	1.1/4"	20	1.11/16" - 12	56	2,2	14,8	0,58	41	50
ORFS-32/40-SH	38	1.1/2"	24	2" - 12	61,2	2,41	14,8	0,58	50	60

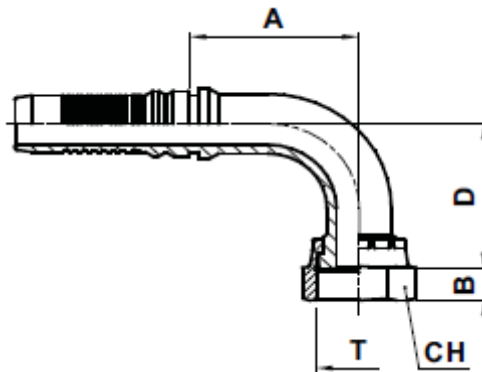
**ORFS colos, kiszakadásbiztos, hollanderes, 45° - os tömlőcsatlakozók (ORFS - 45 - SH)**



**Műszaki paraméterek:**

Cikkszám	Tömlő átmérő			T	A		B		D		CH [mm]
	DN	INCH	SIZE		[mm]	[In]	[mm]	[In]	[mm]	[In]	
ORFS-20-45-SH	19	3/4"	12	1.3/16" - 12	61,4	2,42	14,5	0,57	23,2	0,91	36
ORFS-25-45-SH	25	1"	16	1.7/16" - 12	79,9	3,15	14,8	0,58	31	1,22	41
ORFS-32-45-SH	31	1.1/4"	20	1.11/16" - 12	94,7	3,73	14,8	0,58	36,3	1,43	50

**ORFS colos, kiszakadásbiztos, hollanderes, 90° - os tömlőcsatlakozók (ORFS - 90 - SH)**

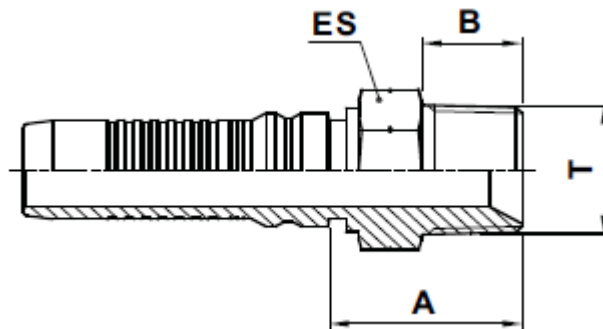


**Műszaki paraméterek:**

Cikkszám	Tömlő átmérő			T	A		B		D		CH
	DN	INCH	SIZE		[mm]	[In]	[mm]	[In]	[mm]	[In]	
ORFS-20-90-SH	19	3/4"	12	1.3/16" - 12	57	2,24	14,5	0,57	51,5	2,03	36
ORFS-25-90-SH	25	1"	16	1.7/16" - 12	69	2,72	14,8	0,58	71	2,8	41
ORFS-32-90-SH	31	1.1/4"	20	1.11/16" - 12	79,7	3,14	14,8	0,58	77	3,03	50



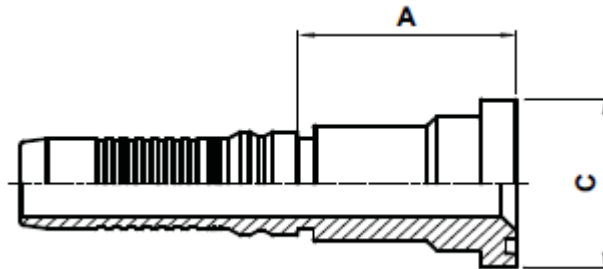
NPTF colos, kiszakadásbiztos, kúpos menetfelülettel rendelkező, külső menetes tömlőcsatlakozók (AGN - SH)



**Műszaki paraméterek:**

Cikkszám	Tömlő átmérő			T	A		B		ES [mm]
	DN	INCH	SIZE		[mm]	[In]	[mm]	[In]	
AGN-20-SH	19	3/4"	12	3/4" - 14	40	1,57	19	0,75	30
AGN-25-SH	25	1"	16	1" - 11.1/2	46	1,81	24	0,94	36
AGN-32-SH	31	1.1/4"	20	1.1/4" - 11.1/2	60,2	2,37	24,5	0,96	46
AGN-40-SH	38	1.1/2"	24	1.1/2" - 11.1/2	61,5	2,42	25,5	1	50
AGN-50-SH	51	2"	32	2" - 11.1/2	76	2,99	26	1,02	65

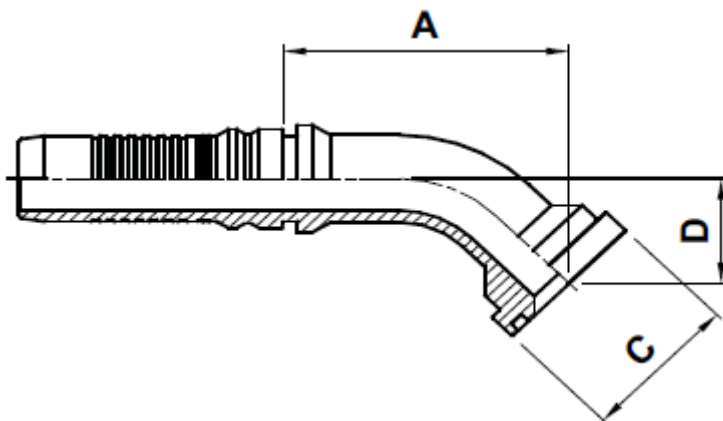
Peremes, kiszakadásbiztos, egyenes tömlőcsatlakozók, 3000 psi nyomásra, könnyített kivitel (SFL - SH)



**Műszaki paraméterek:**

Cikkszám	Tömlő átmérő			A		C	
	DN	INCH	SIZE	[mm]	[In]	[mm]	[In]
SFL-20-SH	19	3/4"	12	37	1,46	38,1	1,5
SFL-20/25	19	3/4"	12	43,5	1,71	44,4	1,75
SFL-25/20	25	1"	16	47	1,85	38,1	1,5
SFL-25	25	1"	16	44,5	1,75	44,4	1,75
SFL-25/32	25	1"	16	40	1,57	50,8	2
SFL-32/25	31	1.1/4"	20	44,5	1,75	44,4	1,75
SFL-32	31	1.1/4"	20	46,5	1,83	50,8	2
SFL-32/40	31	1.1/4"	20	50,2	1,98	60,3	2,37
SFL-40	38	1.1/2"	24	50,5	1,99	60,3	2,37
SFL-40/50	38	1.1/2"	24	72	2,83	71,4	2,81
SFL-50	51	2"	32	73,5	2,89	71,4	2,81

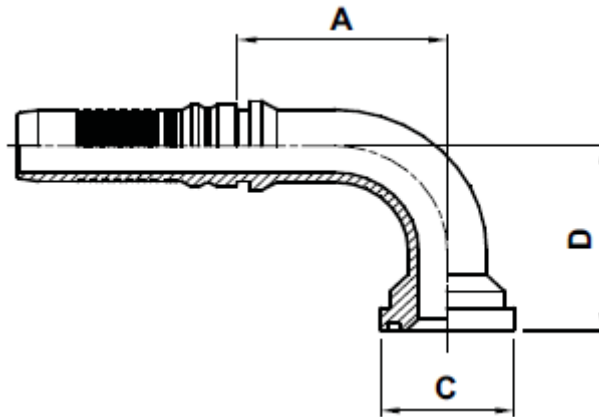
Peremes, kiszakadásbiztos, 45° - os tömlőcsatlakozók, 3000 psi nyomásra, könnyített kivitel (SFL - 45 - SH)



**Műszaki paraméterek:**

Cikkszám	Tömlő átmérő			A		C		D	
	DN	INCH	SIZE	[mm]	[In]	[mm]	[In]	[mm]	[In]
SFL-20-45-SH	19	3/4"	12	68,5	2,7	38,1	1,5	27	1,06
SFL-20/25-45-SH	19	3/4"	12	68	2,68	44,4	1,75	31	1,22
SFL-25-45-SH	25	1"	16	82,5	3,25	44,4	1,75	32,5	1,28
SFL-25/32-45-SH	25	1"	16	83	3,27	50,8	2	34,5	1,36
SFL-32-45-SH	31	1.1/4"	20	96,5	3,8	50,8	2	38	1,5
SFL-32/40-45-SH	31	1.1/4"	20	87,1	3,43	60,3	2,37	31	1,22
SFL-40-45-SH	38	1.1/2"	24	123	4,84	60,3	2,37	46,5	1,83
SFL-40/50-45-SH	38	1.1/2"	24	123,5	4,86	71,4	2,81	50,5	1,99
SFL-50-45-SH	51	2"	32	144	5,67	71,4	2,81	52	2,05

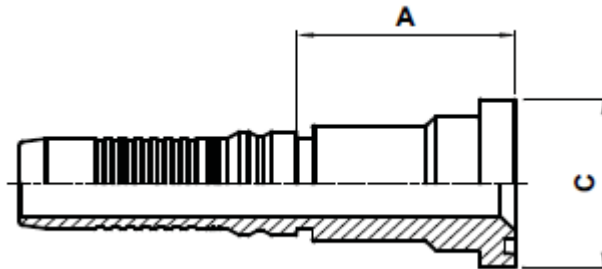
Peremes, kiszakadásbiztos, 90° - os tömlőcsatlakozók, 3000 psi nyomásra, könnyített kivitel (SFL - 90 - SH)



Műszaki paraméterek:

Cikkszám	Tömlő átmérő			A		C		D	
	DN	INCH	SIZE	[mm]	[In]	[mm]	[In]	[mm]	[In]
SFL-20-90-SH	19	3/4"	12	63	2,48	38,1	1,5	56,5	2,22
SFL-20/25-90-SH	19	3/4"	12	59	2,32	44,4	1,75	59,5	2,34
SFL-25-90-SH	25	1"	16	75	2,95	44,4	1,75	67,5	2,66
SFL-25/32-90-SH	25	1"	16	76	2,99	50,8	2	71	2,8
SFL-32-90-SH	31	1.1/4"	20	83,7	3,3	50,8	2	69,2	2,72
SFL-32/40-90-SH	31	1.1/4"	20	82,3	3,24	60,3	2,37	69,2	2,72
SFL-40-90-SH	38	1.1/2"	24	109,5	4,31	60,3	2,37	103,5	4,07
SFL-40/50-90-SH	38	1.1/2"	24	109,5	4,31	71,4	2,81	104	4,09
SFL-50-90-SH	51	2"	32	145	5,71	71,4	2,81	123	4,84

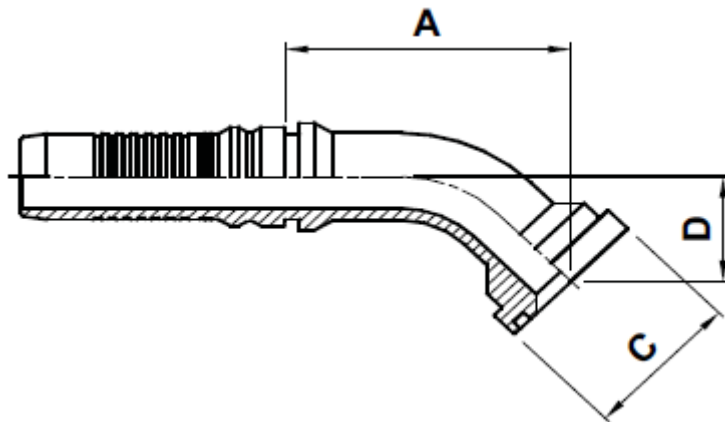
Peremes, kiszakadásbiztos, egyenes tömlőcsatlakozók, 6000 psi nyomásra, erősített kivitel (SFS - SH)



**Műszaki paraméterek:**

Cikkszám	Tömlő átmérő			A		C	
	DN	INCH	SIZE	[mm]	[In]	[mm]	[In]
SFS-20-SH	19	3/4"	12	41	1,61	41,3	1,63
SFS-20/25-SH	19	3/4"	12	56,5	2,22	47,6	1,87
SFS-25/20-SH	25	1"	16	53	2,09	41,3	1,63
SFS-25-SH	25	1"	16	57,5	2,26	47,6	1,87
SFS-25/32-SH	25	1"	16	64,5	2,54	54	2,13
SFS-32/25-SH	31	1.1/4"	20	64,2	2,53	47,6	1,87
SFS-32-SH	31	1.1/4"	20	67,2	2,65	54	2,13
SFS-32/40-SH	31	1.1/4"	20	73,2	2,88	63,5	2,5
SFS-40/32-SH	38	1.1/2"	24	104,5	4,11	54	2,13
SFS-40-SH	38	1.1/2"	24	73	2,87	63,5	2,5
SFS-40/50-SH	38	1.1/2"	24	82	3,23	79,4	3,13
SFS-50/40-SH	51	2"	32	112	4,41	63,5	2,5
SFS-50-SH	51	2"	32	83,5	3,29	79,4	3,13

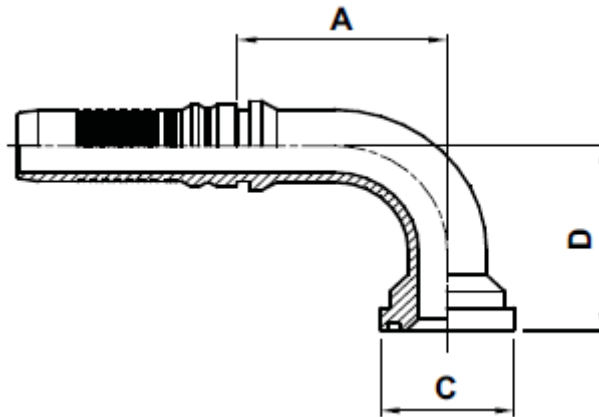
Peremes, kiszakadásbiztos, 45° - os tömlőcsatlakozók, 6000 psi nyomásra, erősített kivitel (SFS - 45 - SH)



**Műszaki paraméterek:**

Cikkszám	Tömlő átmérő			A		C		D	
	DN	INCH	SIZE	[mm]	[In]	[mm]	[In]	[mm]	[In]
SFS-20-45-SH	19	3/4"	12	68	2,68	41,3	1,63	30	1,18
SFS-20/25-45-SH	19	3/4"	12	73,3	2,89	47,6	1,87	34	1,34
SFS-25/20-45-SH	25	1"	16	79	3,11	41,3	1,63	31,8	1,25
SFS-25-45-SH	25	1"	16	79	3,11	47,6	1,87	31	1,22
SFS-25/32-45-SH	25	1"	16	92	3,62	54	2,13	39	1,54
SFS-32/25-45-SH	31	1.1/4"	20	110,4	4,35	47,6	1,87	38,1	1,5
SFS-32-45-SH	31	1.1/4"	20	111	4,37	54	2,13	43,5	1,71
SFS-32/40-45-SH	31	1.1/4"	20	112	4,41	63,5	2,5	48	1,89
SFS-40/32-45-SH	38	1.1/2"	24	131	5,16	54	2,13	50	1,97
SFS-40-45-SH	38	1.1/2"	24	122	4,8	63,5	2,5	47	1,85
SFS-40/50-45-SH	38	1.1/2"	24	133,5	5,26	79,4	3,13	57	2,24
SFS-50-45-SH	51	2"	32	164,6	6,48	79,4	3,13	60	2,36

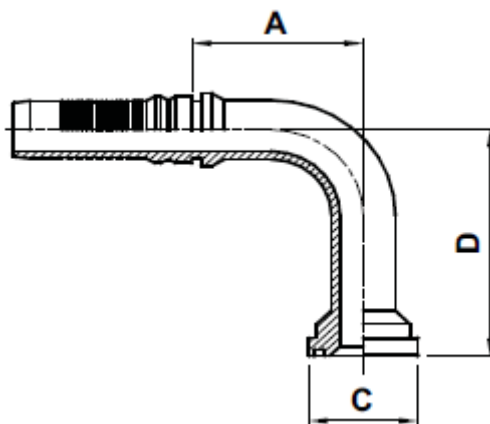
Peremes, kiszakadásbiztos, 90° - os tömlőcsatlakozók, 6000 psi nyomásra, erősített kivitel (SFS - 90 - SH)



Műszaki paraméterek:

Cikkszám	Tömlő átmérő			A		C		D	
	DN	INCH	SIZE	[mm]	[In]	[mm]	[In]	[mm]	[In]
SFS-20-90-SH	19	3/4"	12	60	2,36	41,3	1,63	60,5	2,38
SFS-20/25-90-SH	19	3/4"	12	58	2,28	47,6	1,87	65	2,56
SFS-25/20-90-SH	25	1"	16	77	3,03	41,3	1,63	69	2,72
SFS-25-90-SH	25	1"	16	73	2,87	47,6	1,87	66	2,6
SFS-25/32-90-SH	25	1"	16	76	2,99	54	2,13	80	3,15
SFS-25/40-90-SH	25	1"	16	76	2,99	63,5	2,5	89	3,5
SFS-32/25-90-SH	31	1.1/4"	20	97	3,82	47,6	1,87	87	3,43
SFS-32-90-SH	31	1.1/4"	20	97	3,82	54	2,13	86	3,39
SFS-32/40-90-SH	31	1.1/4"	20	99,5	3,92	63,5	2,5	97	3,82
SFS-40/32-90-SH	38	1.1/2"	24	112	4,41	54	2,13	92	3,62
SFS-40-90-SH	38	1.1/2"	24	108,5	4,27	63,5	2,5	104	4,09
SFS-40/50-90-SH	38	1.1/2"	24	115,5	4,55	79,4	3,13	119,5	4,7
SFS-50/40-90-SH	51	2"	32	127	5	63,5	2,5	109	4,29
SFS-50-90-SH	51	2"	32	145	5,71	79,4	3,13	134	5,28

Peremes, kiszakadásbiztos, hosszított 90° - os tömlőcsatlakozók, 6000 psi nyomásra, erősített kivitel (SFS - 90 - SHL)

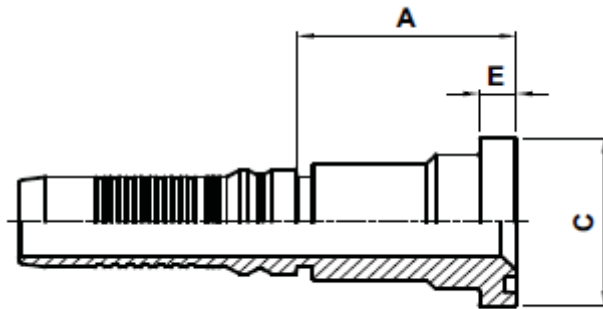


### Műszaki paraméterek:

Cikkszám	Tömlő átmérő			A		C		D	
	DN	INCH	SIZE	[mm]	[In]	[mm]	[In]	[mm]	[In]
SFS-20-90-SH80	19	3/4"	12	63	2,48	41,3	1,63	80	3,15
SFS-20-90-SH150	19	3/4"	12	60	2,36	41,3	1,63	150	5,91
SFS-20/25-90-SH80	19	3/4"	12	60	2,36	47,6	1,87	80	3,15
SFS-25/20-90-SH108	25	1"	16	79	3,11	41,3	1,63	108	4,25
SFS-25-90-SH70	25	1"	16	69	2,72	47,6	1,87	70	2,76
SFS-25-90-SH80	25	1"	16	72	2,83	47,6	1,87	80	3,15
SFS-25-90-SH100	25	1"	16	75	2,95	47,6	1,87	100	3,94
SFS-25-90-SH120	25	1"	16	75	2,95	47,6	1,87	120	4,72
SFS-25-90-SH130	25	1"	16	77	3,03	47,6	1,87	130	5,12
SFS-25-90-SH150	25	1"	16	66,5	2,62	47,6	1,87	150	5,91
SFS-25/32-90-SH100	25	1"	16	76	2,99	54	2,13	100	3,94
SFS-32/25-90-SH150	31	1.1/4"	20	98,7	3,89	47,6	1,87	150	5,91
SFS-32-90-SH100	31	1.1/4"	20	97,7	3,85	54	2,13	100	3,94
SFS-32-90-SH150	31	1.1/4"	20	99,4	3,91	54	2,13	150	5,91
SFS-50-90-SH145	51	2"	32	148	5,83	79,4	3,13	145	5,71



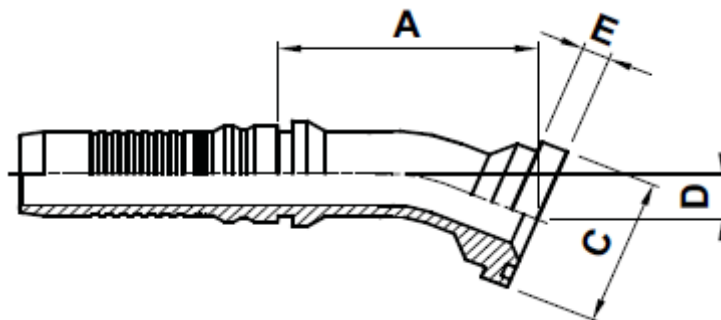
## Caterpillar típusú, egyenes, kiszakadásbiztos tömlőcsatlakozók (C - SFS - SH)



## Műszaki paraméterek:

Cikkszám	Tömlő átmérő			A		C		E	
	DN	INCH	SIZE	[mm]	[In]	[mm]	[In]	[mm]	[In]
C-SFS-20-SH	19	3/4"	12	47	1,85	41,3	1,63	14,5	0,57
C-SFS-20/25-SH	19	3/4"	12	61,5	2,42	47,6	1,87	14,5	0,57
C-SFS-25-SH	25	1"	16	62,5	2,46	47,6	1,87	14,5	0,57
C-SFS-25/32-SH	25	1"	16	68,7	2,7	54	2,13	14,5	0,57
C-SFS-32-SH	31	1.1/4"	20	71,4	2,81	54	2,13	14,5	0,57
C-SFS-32/40-SH	31	1.1/4"	20	75,2	2,96	63,5	2,5	14,5	0,57
C-SFS-40-SH	38	1.1/2"	24	75	2,95	63,5	2,5	14,5	0,57

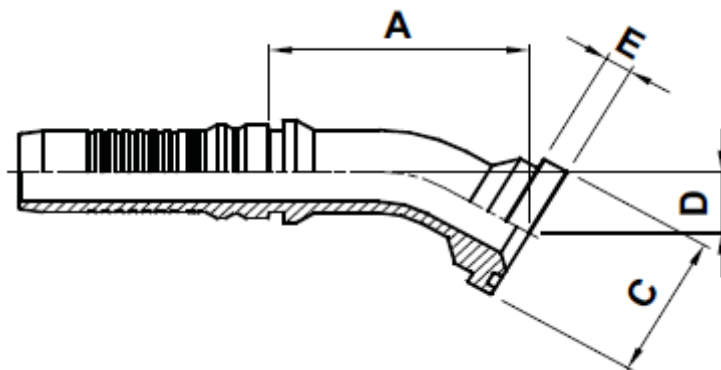
Caterpillar típusú, 22,5° - os, kiszakadásbiztos tömlőcsatlakozók (C - SFS - 22 - SH)



Műszaki paraméterek:

Cikkszám	Tömlő átmérő			A		C		D		E	
	DN	INCH	SIZE	[mm]	[In]	[mm]	[In]	[mm]	[In]	[mm]	[In]
C-SFS-25-22-SH	25	1"	16	93	3,66	47,6	1,87	19,5	0,77	14,5	0,57
C-SFS-25/32-22-SH	25	1"	16	103	4,06	54	2,13	21	0,83	14,5	0,57
C-SFS-32-22-SH	31	1.1/4"	20	129,7	5,11	54	2,13	21	0,83	14,5	0,57

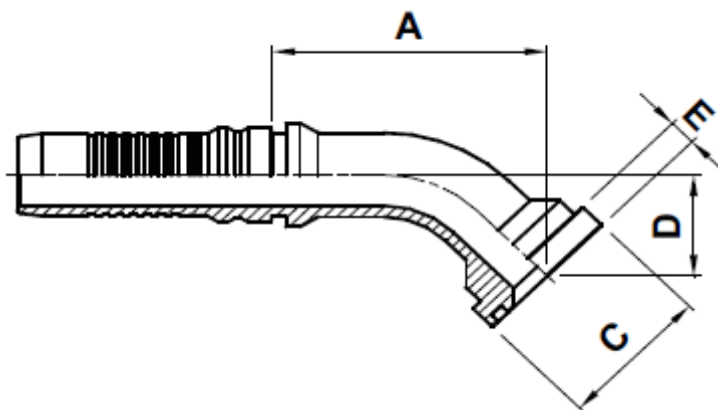
## Caterpillar típusú, 30° - os, kiszakadásbiztos tömlőcsatlakozók (C - SFS - 30 - SH)



## Műszaki paraméterek:

Cikkszám	Tömlő átmérő			A		C		D		E	
	DN	INCH	SIZE	[mm]	[In]	[mm]	[In]	[mm]	[In]	[mm]	[In]
C-SFS-20-30-SH	19	3/4"	12	79	3,11	41,3	1,63	22	0,87	14,5	0,57
C-SFS-20/25-30-SH	19	3/4"	12	83	3,27	47,6	1,87	26	1,02	14,5	0,57
C-SFS-25-30-SH	25	1"	16	85,5	3,37	47,6	1,87	21	0,83	14,5	0,57
C-SFS-25/32-30-SH	25	1"	16	99,5	3,92	54	2,13	29	1,14	14,5	0,57
C-SFS-32-30-SH	31	1.1/4"	20	119	4,69	54	2,13	30,5	1,2	14,5	0,57
C-SFS-32/40-30-SH	31	1.1/4"	20	124,7	4,91	63,5	2,5	30	1,18	14,5	0,57
C-SFS-40-30-SH	38	1.1/2"	24	133	5,24	63,5	2,5	29,5	1,16	14,5	0,57

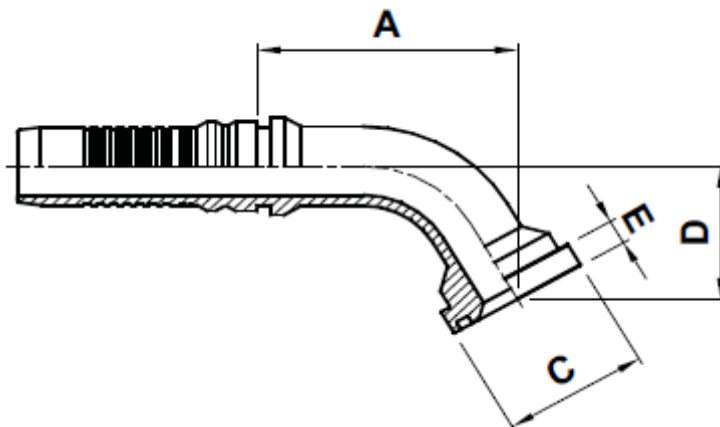
Caterpillar típusú, 45° - os, kiszakadásbiztos tömlőcsatlakozók (C - SFS - 45 - SH)



Műszaki paraméterek:

Cikkszám	Tömlő átmérő			A		C		D		E	
	DN	INCH	SIZE	[mm]	[In]	[mm]	[In]	[mm]	[In]	[mm]	[In]
C-SFS-20-45-SH	19	3/4"	12	72	2,83	41,3	1,63	32	1,26	14,5	0,57
C-SFS-20/25-45-SH	19	3/4"	12	77	3,03	47,6	1,87	37,5	1,48	14,5	0,57
C-SFS-25-45-SH	25	1"	16	82,5	3,25	47,6	1,87	34,5	1,36	14,5	0,57
C-SFS-25/32-45-SH	25	1"	16	89	3,5	54	2,13	41	1,61	14,5	0,57
C-SFS-32-45-SH	31	1.1/4"	20	113,7	4,48	54	2,13	45	1,77	14,5	0,57
C-SFS-40-45-SH	38	1.1/2"	24	123	4,84	63,5	2,5	48	1,89	14,5	0,57

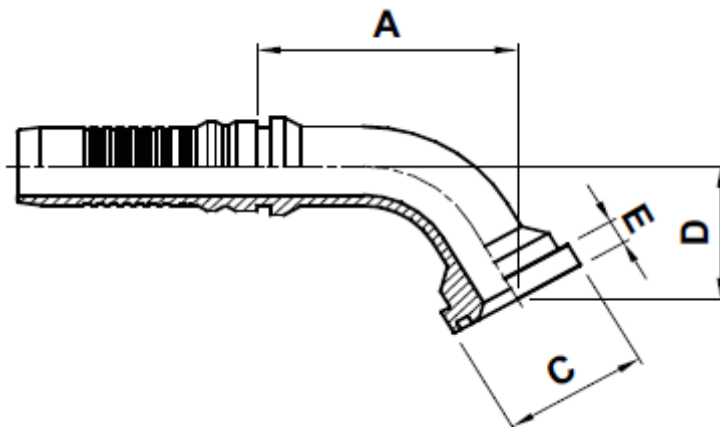
## Caterpillar típusú, 60° - os, kiszakadásbiztos tömlőcsatlakozók (C - SFS - 60 - SH)



## Műszaki paraméterek:

Cikkszám	Tömlő átmérő			A		C		D		E	
	DN	INCH	SIZE	[mm]	[In]	[mm]	[In]	[mm]	[In]	[mm]	[In]
C-SFS-20-60-SH	19	3/4"	12	81	3,19	41,3	1,63	50	1,97	14,5	0,57
C-SFS-20/25-60-SH	19	3/4"	12	85	3,35	47,6	1,87	51	2,01	14,5	0,57
C-SFS-25/32-60-SH	25	1"	16	110,5	4,35	54	2,13	59,5	2,34	14,5	0,57
C-SFS-32-60-SH	31	1.1/4"	20	124,7	4,91	54	2,13	61	2,4	14,5	0,57
C-SFS-32/40-60-SH	31	1.1/4"	20	132,3	5,21	63,5	2,5	65,5	2,58	14,5	0,57
C-SFS-40-60-SH	38	1.1/2"	24	154,5	6,08	63,5	2,5	65	2,56	14,5	0,57

Caterpillar típusú, 90° - os, kiszakadásbiztos tömlőcsatlakozók (C - SFS - 90 - SH)



Műszaki paraméterek:

Cikkszám	Tömlő átmérő			A		C		D		E	
	DN	INCH	SIZE	[mm]	[In]	[mm]	[In]	[mm]	[In]	[mm]	[In]
C-SFS-20-60-SH	19	3/4"	12	60	2,36	41,3	1,63	66,5	2,62	14,5	0,57
C-SFS-20/25-60-SH	19	3/4"	12	58	2,28	47,6	1,87	70	2,76	14,5	0,57
C-SFS-25-60-SH	25	1"	16	73	2,87	47,6	1,87	71	2,8	14,5	0,57
C-SFS-25/32-60-SH	25	1"	16	76	2,99	54	2,13	84	3,31	14,5	0,57
C-SFS-32-60-SH	31	1.1/4"	20	97	3,82	54	2,13	90	3,54	14,5	0,57
C-SFS-32/40-60-SH	31	1.1/4"	20	99,9	3,93	63,5	2,5	99	3,9	14,5	0,57
C-SFS-40-60-SH	38	1.1/2"	24	108,5	4,27	63,5	2,5	106	4,17	14,5	0,57