

Nyomásmérő órák csillapítással, 63 mm – es alsó BSP ¼” alsó csatlakozással

Műszaki paraméterek:

Hibahatár: 1,6 %

Cikkszám	Menet	Mérési tartomány [bar]
MO-1	1/4”	0-1
MO-2,5	1/4”	0-2,5
MO-4	1/4”	0-4
MO-6	1/4”	0-6
MO-10	1/4”	0-10
MO-12	1/4”	0-12
MO-16	1/4”	0-16
MO-20	1/4”	0-20
MO-25	1/4”	0-25
MO-40	1/4”	0-40
MO-60	1/4”	0-60
MO-100	1/4”	0-100
MO-160	1/4”	0-160
MO-250	1/4”	0-250
MO-315	1/4”	0-315
MO-400	1/4”	0-400
MO-600	1/4”	0-600



Vákuummérő órák csillapítással, 63 mm – es alsó BSP ¼” alsó csatlakozással

Műszaki paraméterek:

Cikkszám	Menet	Mérési tartomány [bar]
VO-1	1/4”	-1*

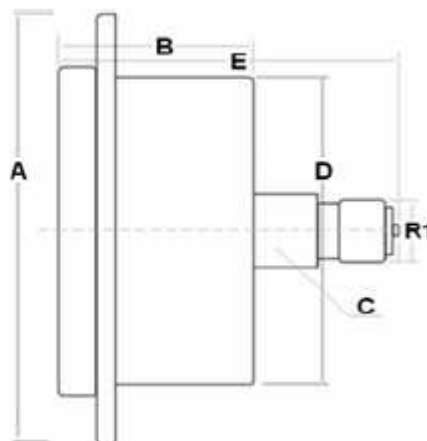


*Elérhető Hgcm – es skálával is!!

BIPRESS KFT.

Minőség elérhető áron!

Nyomásmérő órák csillapítással, 63 mm – es alsó BSP 1/4" alsó csatlakozással



Műszaki paraméterek:

Hibahatár: 1,6 %

Cikkszám	Menet (R1)	Mérési tartomány [bar]	A (mm)	B (mm)	C (mm)	D (mm)	E (mm)
MOH-1	1/4"	0-1	83	29	14	62	53
MOH-2,5	1/4"	0-2,5	83	29	14	62	53
MOH-4	1/4"	0-4	83	29	14	62	53
MOH-6	1/4"	0-6	83	29	14	62	53
MOH-10	1/4"	0-10	83	29	14	62	53
MOH-12	1/4"	0-12	83	29	14	62	53
MOH-16	1/4"	0-16	83	29	14	62	53
MOH-20	1/4"	0-20	83	29	14	62	53
MOH-25	1/4"	0-25	83	29	14	62	53
MOH-40	1/4"	0-40	83	29	14	62	53
MOH-60	1/4"	0-60	83	29	14	62	53
MOH-100	1/4"	0-100	83	29	14	62	53
MOH-160	1/4"	0-160	83	29	14	62	53
MOH-250	1/4"	0-250	83	29	14	62	53
MOH-315	1/4"	0-315	83	29	14	62	53
MOH-400	1/4"	0-400	83	29	14	62	53
MOH-600	1/4"	0-600	83	29	14	62	53

BIPRESS KFT.

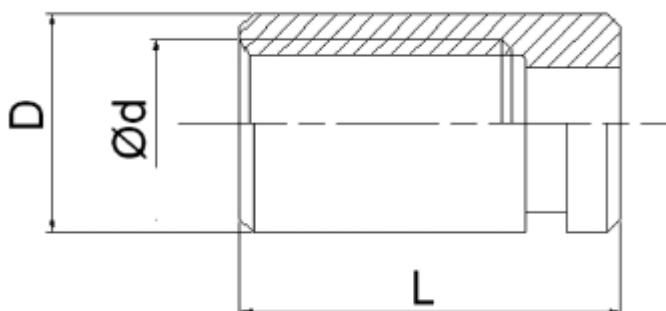
Minőség elérhető áron!

Mérőtömlő (Micro - hose)**Műszaki paraméterek:**

Cikkszám	Tömlő külső átmérő [mm]	Tömlő külső átmérő [mm]	Üzemi dinamikus nyomás [bar]	Repeztsési nyomás [bar]	Hajlítási sugár [mm]	Tömeg [kg/m]
MT/DN02	2	5	630	1900	20	0,02

Mérőtömlő szorítógyűrű

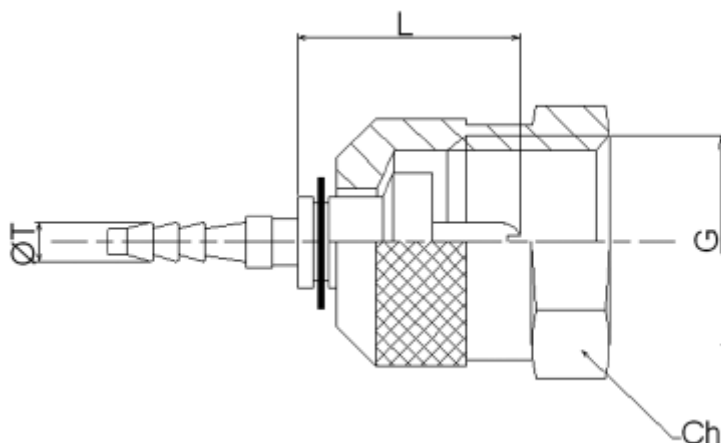
A mérőtömlők és mérőcsatlakozók összekapcsolását teszi lehetővé.

**Műszaki paraméterek:**

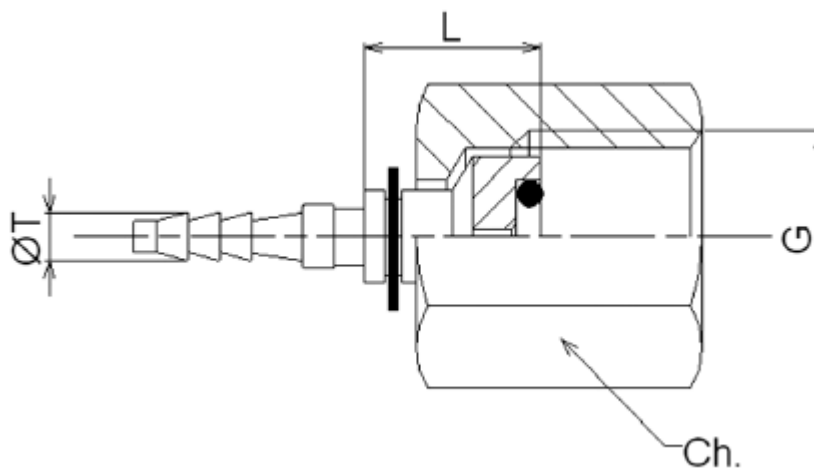
Cikkszám	Tömlőméret	D [mm]	d [mm]	L [mm]
5100 - 02	DN02	8	5,5	15

BIPRESS KFT.

Minőség elérhető áron!

Belső menetes mérőtömlő csatlakozó metrikus menettel**Műszaki paraméterek:**

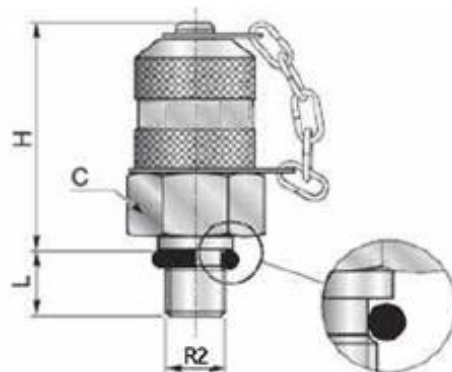
Cikkszám	Tömlőméret	Menet (G)	L [mm]	Ch [mm]
MCS-16*2	DN02	M16X2	18,5	19

Belső menetes mérőtömlő csatlakozó BSP colos menettel**Műszaki paraméterek:**

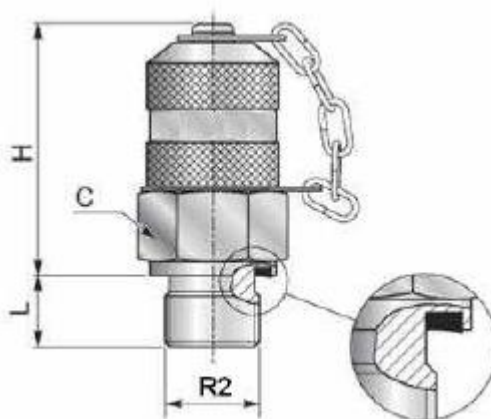
Cikkszám	Tömlőméret	Menet (G)	L [mm]	Ch [mm]
MCS-1/4	DN02	1/4"	11,5	19
MCS-1/2	DN02	1/2"	19,5	27

BIPRESS KFT.

Minőség elérhető áron!

Mérőpont csatlakozók UNF (JIC) colos menettel**Műszaki paraméterek:**

Cikkszám	Menetméret (R2)	Üzemi din. nyomás (bar)	Mérőpont menete	C (mm)	H (mm)	L (mm)
MP-U7/16-16*2	7/16" - 20 UNF	630	16*2	17	37	9
MP-U1/2-16*2	1/2" - 20 UNF	630	16*2	17	37	10
MP-U9/16-16*2	9/16" - 18 UNF	630	16*2	19	37	10

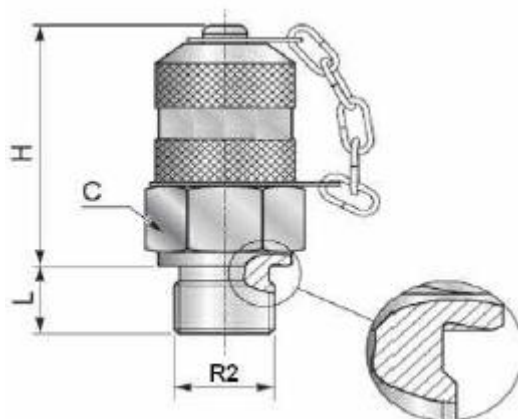
Mérőpont csatlakozók BSP colos menettel**Műszaki paraméterek:**

Cikkszám	Menetméret (R2)	Üzemi din. nyomás (bar)	Mérőpont menete	C (mm)	H (mm)	L (mm)
MP-1/8-16*2	1/8" BSP	630	16x2	17	37	8
MP-1/4-16*2	1/4" BSP	630	16x2	19	37	12
MP-3/8-16*2	3/8" BSP	630	16x2	22	37	14
MP-1/2-16*2	1/2" BSP	630	16x2	27	37	15

BIPRESS KFT.

Minőség elérhető áron!

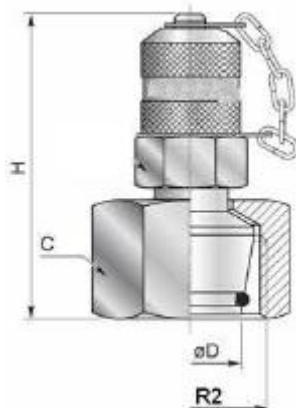
Mérőpont csatlakozók metrikus menettel



Műszaki paraméterek:

Cikkszám	Menetméret (R2)	Üzemi din. nyomás (bar)	Mérőpont menete	C (mm)	H (mm)	L (mm)
MP-12*1,5-16*2	M12X1.5	630	16x2	17	37	12
MP-14*1,5-16*2	M14X1.5	630	16x2	19	37	12
MP-16*1,5-16*2	M16X1.5	630	16x2	22	37	12

Hollanderes mérőpont csatlakozók metrikus menettel



Műszaki paraméterek:

Cikkszám	D (mm)	Menetméret (R2)	Üzemi din. nyomás (bar)	Mérőpont menete	C (mm)	H (mm)
MP-6L-16*2	6L	M12X1.5	315	16x2	14	54
MP-8L-16*2	8L	M14X1.5	315	16x2	17	54
MP-10L-16*2	10L	M16X1.5	315	16x2	19	59
MP-12L-16*2	12L	M18X1.5	315	16x2	22	59
MP-15L-16*2	15L	M22X1.5	315	16x2	27	59