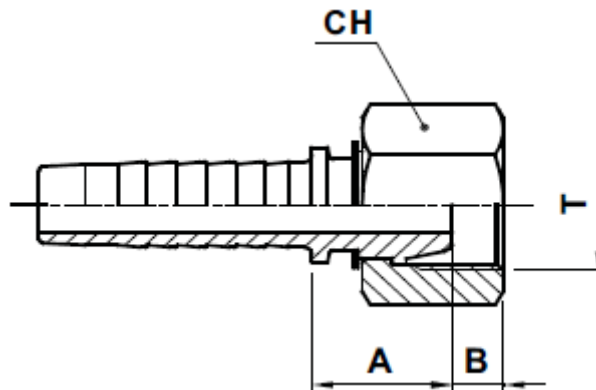
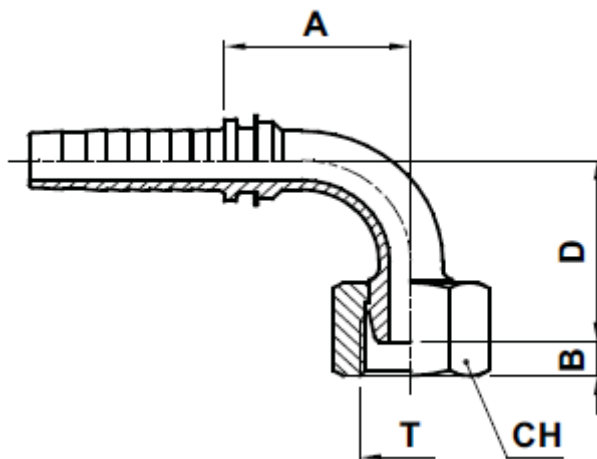


Metrikus, 24/60° - os kúppal rendelkező hollanderes tömlőcsatlakozók (DKL)

Műszaki paraméterek:

Cikkszám	Tömlő átmérő			T	A		B		CH [mm]
	DN	INCH	SIZE		[mm]	[In]	[mm]	[In]	
DKL - 06	6	1/4"	4	M14X1,5	20,5	0,81	3,5	0,14	17
DKL - 08	8	5/16"	5	M16X1,5	20	0,79	5	0,2	19
DKL - 08/10	8	5/16"	5	M18X1,5	21	0,83	5	0,2	22
DKL - 10/08	10	3/8"	6	M16X1,5	20	0,79	5	0,2	22
DKL - 10	10	3/8"	6	M18X1,5	21	0,83	5	0,2	22
DKL - 12	12	1/2"	8	M22X1,5	23,5	0,93	5	0,2	27
DKL - 16	16	5/8"	10	M26X1,5	24,5	0,96	6	0,24	32

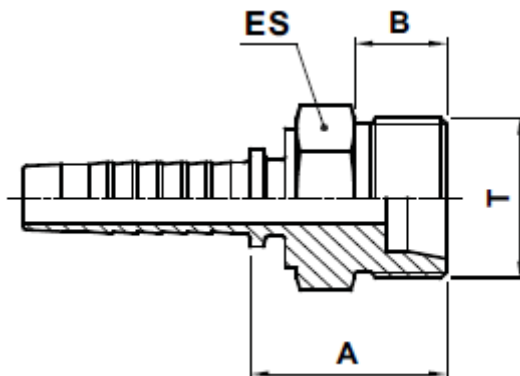
Metrikus, 90° - os, 24/60° - os kúppal rendelkező hollanderes tömlőcsatlakozók (DKL - 90)



Műszaki paraméterek:

Cikkszám	Tömlő átmérő			T	A		B		D		CH [mm]
	DN	INCH	SIZE		[mm]	[In]	[mm]	[In]	[mm]	[In]	
DKL-06-90	6	1/4"	4	M14X1,5	28,5	1,12	3,5	0,14	30	1,18	17
DKL-08-90	8	5/16"	5	M16X1,5	31,5	1,24	5	0,2	33	1,3	19
DKL-10-90	10	3/8"	6	M18X1,5	32	1,26	5	0,2	35,5	1,4	22
DKL-12-90	12	1/2"	8	M22X1,5	40,5	1,59	5	0,2	44	1,73	27
DKL-16-90	16	5/8"	10	M26X1,5	54	2,13	6	0,24	52,5	2,07	32

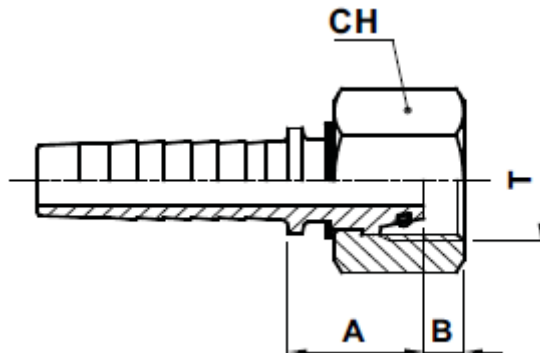
Metrikus, külső menetes, 24° - os kúpfelülettel rendelkező tömlőcsatlakozók, könnyű kivitel (CEL)



Műszaki paraméterek:

Cikkszám	Tömlő átmérő			T	Csőméret	A		B		ES [mm]
	DN	INCH	SIZE			[mm]	[In]	[mm]	[In]	
CEL - 06/05	6	1/4"	4	M12X1,5	L6	22,5	0,89	10	0,39	14
CEL - 06	6	1/4"	4	M14X1,5	L8	22,5	0,89	10	0,39	14
CEL - 06/08	6	1/4"	4	M16X1,5	L10	24,5	0,96	11	0,43	17
CEL - 08	8	5/16"	5	M16X1,5	L10	24,5	0,96	11	0,43	17
CEL - 08/10	8	5/16"	5	M18X1,5	L12	25	0,98	11	0,43	19
CEL - 10/08	10	3/8"	6	M16X1,5	L10	24,5	0,96	11	0,43	17
CEL - 10	10	3/8"	6	M18X1,5	L12	25	0,98	11	0,43	19
CEL - 10/12	10	3/8"	6	M22X1,5	L15	26	1,02	12	0,47	22
CEL - 12/10	12	1/2"	8	M18X1,5	L12	23,5	0,93	11	0,43	19
CEL - 12	12	1/2"	8	M22X1,5	L15	26,5	1,04	12	0,47	22
CEL - 12/16	12	1/2"	8	M26X1,5	L18	29	1,14	12	0,47	27
CEL - 16	16	5/8"	10	M26X1,5	L18	29	1,14	12	0,47	27
CEL - 20	19	3/4"	12	M30X2	L22	31,5	1,24	14	0,55	30
CEL - 25	25	1"	16	M36X2	L28	33,5	1,32	14	0,55	36
CEL - 32	31	1.1/4"	20	M45X2	L35	41	1,61	16	0,63	46
CEL - 40	38	1.1/2"	24	M52X2	L42	41	1,61	16	0,63	55

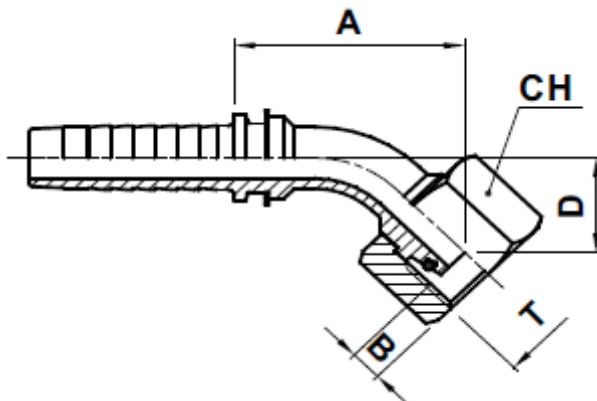
Metrikus, hollanderes, 24° - os kúpfelülettel és O - gyűrűvel rendelkező tömlőcsatlakozók, könnyű kivitel (DKOL)



Műszaki paraméterek:

Cikkszám	Tömlő átmérő			T	Csőméret	A		B		CH [mm]
	DN	INCH	SIZE			[mm]	[In]	[mm]	[In]	
DKOL - 06/05	6	1/4"	4	M12X1,5	L6	21	0,83	2,6	0,1	16
DKOL - 06	6	1/4"	4	M14X1,5	L8	25	0,98	1,5	0,06	17
DKOL - 06/08	6	1/4"	4	M16X1,5	L10	26,5	1,04	1,5	0,06	19
DKOL - 06/10	6	1/4"	4	M18X1,5	L12	26	1,02	1,5	0,06	22
DKOL - 08	8	5/16"	5	M16X1,5	L10	26,5	1,04	1,5	0,06	19
DKOL - 08/10	8	5/16"	5	M18X1,5	L12	26	1,02	1,5	0,06	22
DKOL - 10/08	10	3/8"	6	M16X1,5	L10	27,5	1,08	1,5	0,06	22
DKOL - 10	10	3/8"	6	M18X1,5	L12	26	1,02	1,5	0,06	22
DKOL - 10/12	10	3/8"	6	M22X1,5	L15	27,5	1,08	2,5	0,01	27
DKOL - 12	12	1/2"	8	M22X1,5	L15	28,5	1,12	2,5	0,01	27
DKOL - 12/16	12	1/2"	8	M26X1,5	L18	29	1,14	2	0,08	32
DKOL - 16	16	5/8"	10	M26X1,5	L18	29	1,14	2	0,08	32
DKOL - 20	19	3/4"	12	M30X2	L22	29,5	1,16	3,5	0,14	36
DKOL - 25	25	1"	16	M36X2	L28	33,5	1,32	3,5	0,14	41
DKOL - 32	31	1.1/4"	20	M45X2	L35	39,5	1,56	2	0,08	50
DKOL - 40	38	1.1/2"	24	M52X2	L42	39,5	1,56	3	0,12	60

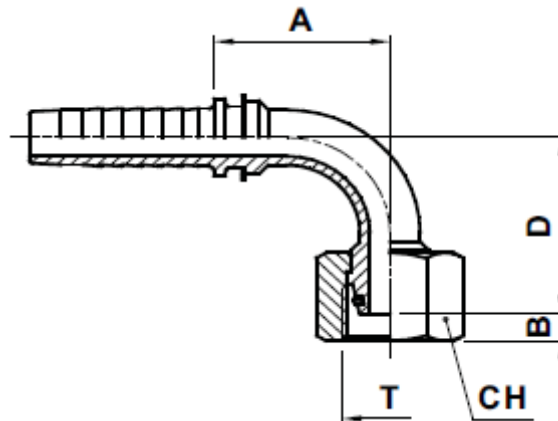
Metrikus, hollanderes, 24° - os kúpfelülettel és O - gyűrűvel rendelkező, 45° - os tömlőcsatlakozók, könnyű kivitel (DKOL - 45)



Műszaki paraméterek:

Cikkszám	Tömlő átmérő			T	Csőméret	A		B		D		CH [mm]
	DN	INCH	SIZE			[mm]	[In]	[mm]	[In]	[mm]	[In]	
DKOL-06/05-45	6	1/4"	4	M12X1,5	L6	38,5	1,52	2,6	0,1	18	0,71	16
DKOL-06-45	6	1/4"	4	M14X1,5	L8	39,7	1,56	1,5	0,06	20	0,79	17
DKOL-06/08-45	6	1/4"	4	M16X1,5	L10	46	1,81	1,5	0,06	20	0,79	19
DKOL-06/10-45	6	1/4"	4	M18X1,5	L12	46	1,81	1,5	0,06	20	0,79	22
DKOL-08-45	8	5/16"	5	M16X1,5	L10	41,5	1,63	1,5	0,06	19	0,75	19
DKOL-10/08-45	10	3/8"	6	M16X1,5	L10	50,5	1,99	1,5	0,06	19	0,75	22
DKOL-10-45	10	3/8"	6	M18X1,5	L12	46,5	1,83	1,5	0,06	19	0,75	22
DKOL-10/12-45	10	3/8"	6	M22X1,5	L15	47,3	1,86	2,5	0,1	22,7	0,89	27
DKOL-12-45	12	1/2"	8	M22X1,5	L15	52,5	2,07	2,5	0,1	23	0,91	27
DKOL-16-45	16	5/8"	10	M26X1,5	L18	69,5	2,74	2	0,08	27,2	1,07	32
DKOL-20-45	19	3/4"	12	M30X2	L22	78	3,07	3,5	0,14	32	1,26	36
DKOL-25-45	25	1"	16	M36X2	L28	90	3,54	3,5	0,14	35,5	1,4	41
DKOL-32-45	31	1.1/4"	20	M45X2	L35	116	4,57	2	0,08	44,6	1,76	50
DKOL-40-45	38	1.1/2"	24	M52X2	L42	127,1	5	3	0,12	47,3	1,86	60

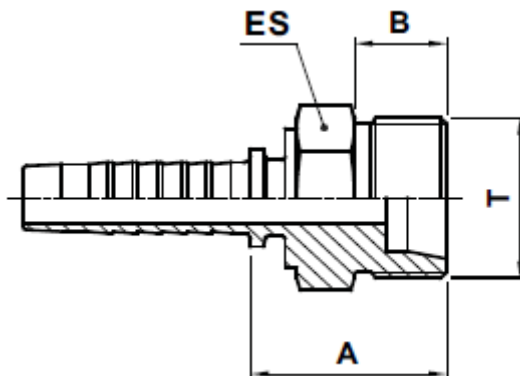
Metrikus, hollanderes, 24° - os kúpfelülettel és O - gyűrűvel rendelkező, 90° - os tömlőcsatlakozók, könnyű kivitel (DKOL - 90)



Műszaki paraméterek:

Cikkszám	Tömlő átmérő			T	Csőméret	A		B		D		CH [mm]
	DN	INCH	SIZE			[mm]	[In]	[mm]	[In]	[mm]	[In]	
DKOL-06/05-90	6	1/4"	4	M12X1,5	L6	27,5	1,08	2,6	0,1	37	1,46	16
DKOL-06-90	6	1/4"	4	M14X1,5	L8	29,5	1,16	1,5	0,06	37,6	1,48	17
DKOL-06/08-90	6	1/4"	4	M16X1,5	L10	33	1,3	1,5	0,06	37,5	1,48	19
DKOL-08-90	8	5/16"	5	M16X1,5	L10	31,5	1,24	1,5	0,06	35,5	1,4	19
DKOL-08/10-90	8	5/16"	5	M18X1,5	L12	32,5	1,28	1,5	0,06	37	1,46	22
DKOL-10/08-90	10	3/8"	6	M16X1,5	L10	65	2,56	1,5	0,06	37	1,46	22
DKOL-10-90	10	3/8"	6	M18X1,5	L12	32	1,26	1,5	0,06	39	1,54	22
DKOL-12-90	12	1/2"	8	M22X1,5	L15	39	1,54	2,5	0,1	45	1,77	27
DKOL-16-90	16	5/8"	10	M26X1,5	L18	50	1,97	2	0,08	49	1,93	32
DKOL-20-90	19	3/4"	12	M30X2	L22	71,2	2,8	3,5	0,14	67,5	2,66	36
DKOL-25-90	25	1"	16	M36X2	L28	78	3,07	3,5	0,14	75	2,95	41
DKOL-32-90	31	1.1/4"	20	M45X2	L35	102,6	4,04	2	0,08	89,5	3,52	50
DKOL-40-90	38	1.1/2"	24	M52X2	L42	116,3	4,58	3	0,12	103,5	4,07	60

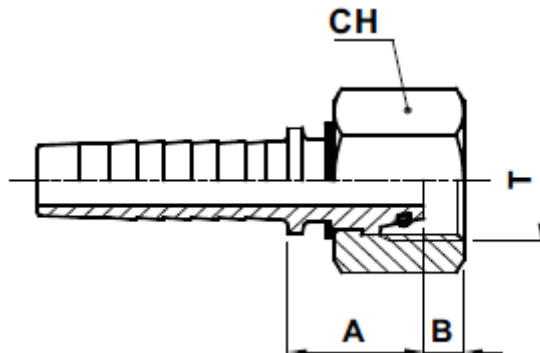
Metrikus, külső menetes, 24° - os kúpfelülettel rendelkező tömlőcsatlakozók, erősített kivitel (CES)



Műszaki paraméterek:

Cikkszám	Tömlő átmérő			T	Csőméret	A		B		ES [mm]
	DN	INCH	SIZE			[mm]	[In]	[mm]	[In]	
CES-06-M14	6	1/4"	4	M14X1,5	S6	24,5	0,96	12	0,47	14
CES - 06/05	6	1/4"	4	M16X1,5	S8	26	1,02	12	0,47	17
CES - 06	6	1/4"	4	M18X1,5	S10	26	1,02	12	0,47	19
CES - 06/08	6	1/4"	4	M20X1,5	S12	26	1,02	12	0,47	22
CES - 08/06	8	5/16"	5	M18X1,5	S10	26	1,02	12	0,47	19
CES - 08	8	5/16"	5	M20X1,5	S12	26	1,02	12	0,47	22
CES - 08/10	8	5/16"	5	M22X1,5	S14	28	1,1	14	0,55	22
CES - 10/06	10	3/8"	6	M18X1,5	S10	26	1,02	12	0,47	19
CES - 10/08	10	3/8"	6	M20X1,5	S12	25,5	1	12	0,47	22
CES - 10	10	3/8"	6	M22X1,5	S14	28,5	1,12	14	0,55	22
CES - 10/12	10	3/8"	6	M24X1,5	S16	28	1,1	14	0,55	24
CES - 12	12	1/2"	8	M24X1,5	S16	28,5	1,12	14	0,55	24
CES - 16	16	5/8"	10	M30X2	S20	34	1,34	16	0,63	30
CES - 20	19	3/4"	12	M30X2	S20	33,5	1,32	16	0,63	30
CES - 20/25	19	3/4"	12	M36X2	S25	36,5	1,44	18	0,71	36
CES - 25	25	1"	16	M36X2	S25	37,5	1,48	18	0,71	36
CES - 25/32	25	1"	16	M42X2	S30	40,5	1,59	20	0,79	46
CES - 32	31	1.1/4"	20	M52X2	S38	48	1,89	22	0,87	55
CES - 40/32	38	1.1/2"	24	M52X2	S38	47	1,85	22	0,87	55

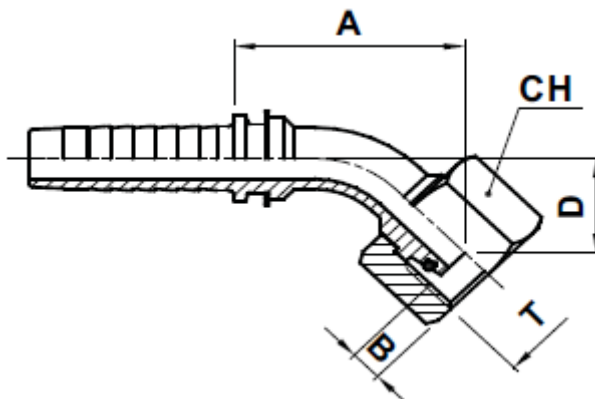
Metrikus, hollanderes, 24° - os kúpfelülettel és O - gyűrűvel rendelkező tömlőcsatlakozók, erősített kivitel (DKOS)



Műszaki paraméterek:

Cikkszám	Tömlő átmérő			T	Csőméret	A		B		CH [mm]
	DN	INCH	SIZE			[mm]	[In]	[mm]	[In]	
DKOS-06-M14	6	1/4"	4	M14X1,5	S6	22	0,87	2,5	0,1	17
DKOS - 06/05	6	1/4"	4	M16X1,5	S8	26,5	1,04	2,5	0,1	19
DKOS - 06	6	1/4"	4	M18X1,5	S10	28	1,1	2	0,08	22
DKOS- 08	8	5/16"	5	M20X1,5	S12	27	1,06	2	0,08	24
DKOS - 10/06	10	3/8"	6	M18X1,5	S10	22	0,87	2	0,08	22
DKOS - 10/08	10	3/8"	6	M20X1,5	S12	28,5	1,12	2	0,08	24
DKOS - 10	10	3/8"	6	M22X1,5	S14	28,5	1,12	4	0,16	27
DKOS - 10/12	10	3/8"	6	M24X1,5	S16	28,5	1,12	3	0,12	30
DKOS - 12	12	1/2"	8	M24X1,5	S16	32	1,26	3	0,12	30
DKOS - 16	16	5/8"	10	M30X2	S20	36	1,42	3,5	0,14	36
DKOS - 20/16	19	3/4"	12	M30X2	S20	34,5	1,36	3,5	0,14	36
DKOS - 20	19	3/4"	12	M36X2	S25	39,5	1,56	3	0,12	46
DKOS - 25/20	25	1"	16	M36X2	S25	40,5	1,59	3	0,12	46
DKOS - 25	25	1"	16	M42X2	S30	43	1,69	6	0,24	50
DKOS - 32/25	31	1.1/4"	20	M42X2	S30	35	1,38	6	0,24	50
DKOS - 32	31	1.1/4"	20	M52X2	S38	48	1,89	6,5	0,26	60
DKOS - 40/32	38	1.1/2"	24	M52X2	S38	48	1,89	6,5	0,26	60

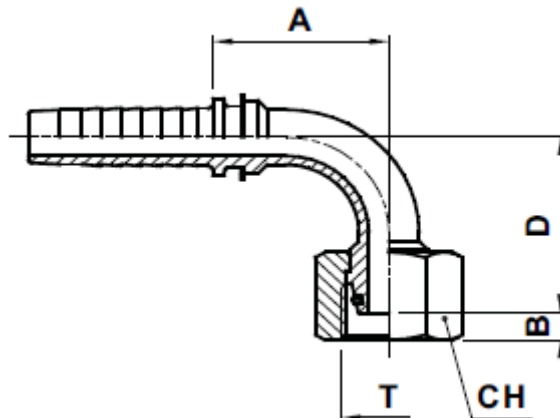
Metrikus, hollanderes, 24° - os kúpfelülettel és O - gyűrűvel rendelkező, 45° - os tömlőcsatlakozók, erősített kivitel (DKOS - 45)



Műszaki paraméterek:

Cikkszám	Tömlő átmérő			T	Csőméret	A		B		D		CH [mm]
	DN	INCH	SIZE			[mm]	[In]	[mm]	[In]	[mm]	[In]	
DKOS-06-M14-45	6	1/4"	4	M14X1,5	S6	40,5	1,59	2,5	0,1	20	0,79	17
DKOS-06/05-45	6	1/4"	4	M16X1,5	S8	39	1,54	2,5	0,1	20	0,79	19
DKOS-06-45	6	1/4"	4	M18X1,5	S10	42,5	1,67	2	0,08	17	0,67	22
DKOS-08-45	8	5/16"	5	M20X1,5	S12	44	1,73	2	0,08	21,5	0,85	24
DKOS-10/08-45	10	3/8"	6	M20X1,5	S12	46	1,81	2	0,08	21,5	0,85	24
DKOS-10-45	10	3/8"	6	M22X1,5	S14	49,5	1,95	4	0,16	23,4	0,92	27
DKOS-12-45	12	1/2"	8	M24X1,5	S16	70	2,76	3	0,12	23	0,91	30
DKOS-16-45	16	5/8"	10	M30X2	S20	59	2,32	3,5	0,14	26	1,02	36
DKOS-20/16-45	19	3/4"	12	M30X2	S20	70,5	2,78	3,5	0,14	28,6	1,13	36
DKOS-20-45	19	3/4"	12	M36X2	S25	81,5	3,21	3	0,12	34,5	1,36	46
DKOS-25/20-45	25	1"	16	M36X2	S25	88,5	3,48	3	0,12	35,5	1,4	46
DKOS-25-45	25	1"	16	M42X2	S30	84,5	3,33	6	0,24	34	1,34	50
DKOS-32/25-45	31	1.1/4"	20	M42X2	S30	103	4,06	6	0,24	48	1,89	50
DKOS-32-45	31	1.1/4"	20	M52X2	S38	113,4	4,46	6,5	0,26	45,6	1,8	60
DKOS-40/32-45	38	1.1/2"	24	M52X2	S38	122	4,8	6,5	0,26	50	1,97	60

Metrikus, hollanderes, 24° - os kúpfelülettel és O - gyűrűvel rendelkező, 90° - os tömlőcsatlakozók, erősített kivitel (DKOS - 90)



Műszaki paraméterek:

Cikkszám	Tömlő átmérő			T	Csőméret	A		B		D		CH [mm]
	DN	INCH	SIZE			[mm]	[In]	[mm]	[In]	[mm]	[In]	
DKOS-06-M14-90	6	1/4"	4	M14X1,5	S6	27,5	1,08	2,5	0,1	37,5	1,48	17
DKOS-06/05-90	6	1/4"	4	M16X1,5	S8	33	1,3	2,5	0,1	37,5	1,48	19
DKOS-06-90	6	1/4"	4	M18X1,5	S10	33	1,3	2	0,08	33,5	1,32	22
DKOS-08-90	8	5/16"	5	M20X1,5	S12	35	1,38	2	0,08	36,5	1,44	24
DKOS-10/06-90	10	3/8"	6	M18X1,5	S10	40	1,57	2	0,08	44	1,73	22
DKOS-10/08-90	10	3/8"	6	M20X1,5	S12	32	1,26	2	0,08	39	1,54	24
DKOS-10-90	10	3/8"	6	M22X1,5	S14	38,5	1,52	4	0,16	46	1,81	27
DKOS-12-90	12	1/2"	8	M24X1,5	S16	54	2,13	3	0,12	54	2,13	30
DKOS-16-90	16	5/8"	10	M30X2	S20	52	2,05	3,5	0,14	53,5	2,11	36
DKOS-20/16-90	19	3/4"	12	M30X2	S20	65	2,56	3,5	0,14	65	2,56	36
DKOS-20-90	19	3/4"	12	M36X2	S25	72,5	2,85	3	0,12	72,5	2,85	46
DKOS-25/20-90	25	1"	16	M36X2	S25	78,5	3,09	3	0,12	73	2,87	46
DKOS-25-90	25	1"	16	M42X2	S30	69,5	2,74	6	0,24	78	3,07	50
DKOS-32-90	31	1.1/4"	20	M52X2	S38	102	4,02	6,5	0,26	95,6	3,76	60
DKOS-40/32-90	38	1.1/2"	24	M52X2	S38	104	4,09	6,5	0,26	94	3,7	60