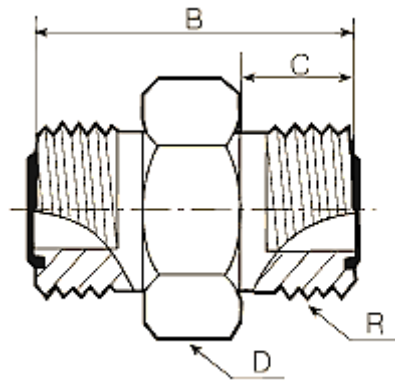


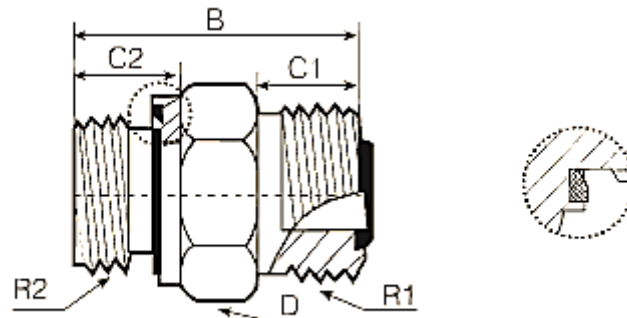
## Egyenes csavarzatok ORFS colos menettel



## Műszaki paraméterek:

Cikkszám	Csőméret [mm]	Menet (R)	B [mm]	C [mm]	D [mm]
GO-9/16	6	9/16"-18	27,5	10	17
GO-11/16	8, 10	11/16"-16	31	11	19
GO-13/16	12	13/16"-16	35,5	13	22
GO-1	14, 15, 16	1"-14	42,5	15,5	27
GO-1 3/16	18, 20	1 3/16"-12	47	17	32
GO-1 7/16	22, 25	1 7/16"-12	49,5	17,5	41
GO-1 11/16	28, 30, 32	1 11/16"-12	51,5	17,5	46
GO-2	35, 38	2"-12	53	17,5	55

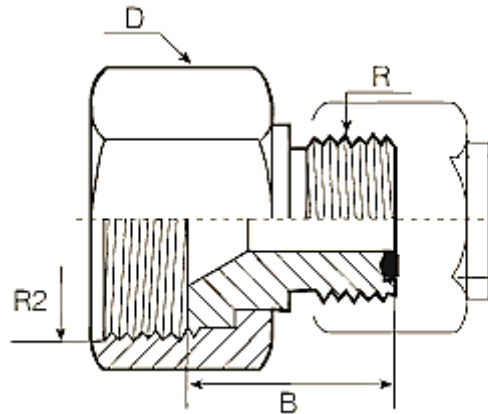
### Becsavarható egyenes csavarzatok ORFS / BSP colos menettel



#### Műszaki paraméterek:

Cikkszám	Csőméret [mm]	Menet (R1)	Menet (R2)	B [mm]	C1 [mm]	C1 [mm]	D [mm]
GO-9/16-1/8	6	9/16"-18	1/8"	25	10	7,7	17
GO-11/16-1/4	6	9/16"-18	1/4"	30	10	11,2	19
GO-13/16-3/8	6	9/16"-18	3/8"	31	10	11,2	22
GO-9/16-1/2	6	9/16"-18	1/2"	35,4	10	14,7	27
GO-11/16-1/8	8, 10	11/16"-16	1/8"	31,1	11	7,7	19
GO-11/16-1/4	8, 10	11/16"-16	1/4"	31,5	11	11,2	19
GO-11/16-3/8	8, 10	11/16"-16	3/8"	32,5	11	11,2	22
GO-11/16-1/2	8, 10	11/16"-16	1/2"	36	11	14,7	27
GO-11/16-3/4	8, 10	11/16"-16	3/4"	40,3	11	14,7	32
GO-13/16-1/4	12	13/16"-16	1/4"	37,5	13	11,2	22
GO-13/16-3/8	12	13/16"-16	3/8"	33,5	13	11,2	22
GO-13/16-1/2	12	13/16"-16	1/2"	37	13	14,7	27
GO-13/16-3/4	12	13/16"-16	3/4"	41,9	13	14,7	32
GO-1-3/8	14, 15, 16	1"-14	3/8"	36,5	15,5	11,2	27
GO-1-1/2	14, 15, 16	1"-14	1/2"	39,5	15,5	14,7	27
GO-1-3/4	14, 15, 16	1"-14	3/4"	43,5	15,5	14,7	27
GO-1-1	14, 15, 16	1"-14	1"	47,5	15,5	14,7	32
GO-1 3/16-1/2	18, 20	1 3/16"-12	1/2"	43	17	14,7	32
GO-1 3/16-3/4	18, 20	1 3/16"-12	3/4"	45	17	14,7	32
GO-1 3/16-1	18, 20	1 3/16"-12	1"	47,5	17	18,7	41
GO-1 3/16-1 1/4	18, 20	1 3/16"-12	1 1/4"	51,5	17	18,7	50
GO-1 7/16-3/4	22, 25	1 7/16"-12	3/4"	46	17,5	14,7	41
GO-1 7/16-1	22, 25	1 7/16"-12	1"	48	17,5	18,7	41
GO-1 7/16-1 1/4	22, 25	1 7/16"-12	1 1/4"	51,5	17,5	18,7	50
GO-1 7/16-1 1/2	22, 25	1 7/16"-12	1 1/2"	55,5	17,5	18,7	55
GO-1 11/16-1	28, 30, 32	1 11/16"-12	1"	49,5	17,5	18,7	46
GO-1 11/16-1 1/4	28, 30, 32	1 11/16"-12	1 1/4"	51,5	17,5	18,7	50
GO-1 11/16-1 1/2	28, 30, 32	1 11/16"-12	1 1/2"	55,5	17,5	18,7	55
GO-2-1 1/2	35, 38	2"-12	1 1/2"	55,5	17,5	18,7	55

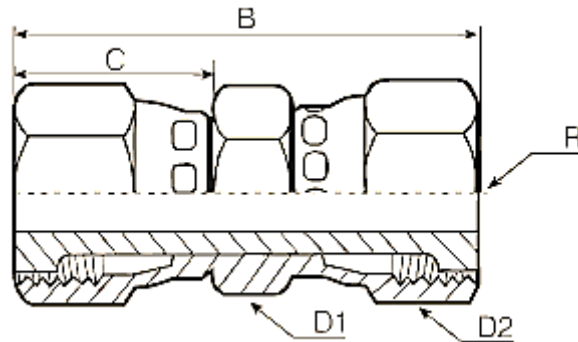
**Egyenes, hollanderes – külső menetes szűkítő csavarzatok ORFS colos menettel**



**Műszaki paraméterek:**

Cikkszám	Menet (R)	Menet (R2)	B [mm]	D [mm]
RADO-9/16-11/16	9/16"	11/16"	20	22
RADO-11/16-13/16	11/16"	13/16"	22,5	24
RADO-13/16-1	13/16"	1"	26	30
RADO-1-1 3/16	1"	1 3/16"	29,5	36
RADO-1 3/16-1 7/16	1 3/16"	1 7/16"	33	41
RADO-1 7/16-1 11/16	1 7/16"	1 11/16"	34	48

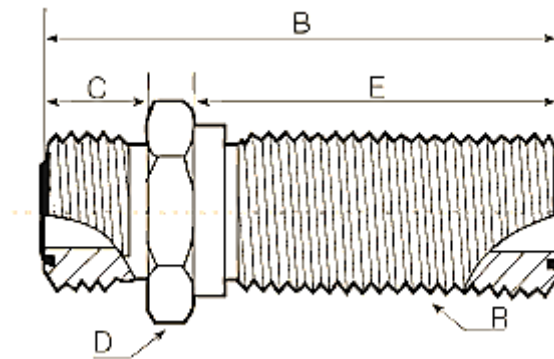
## Egyenes, hollanderes csavarzatok BSP colos menettel



## Műszaki paraméterek:

Cikkszám	Menet (R)	B [mm]	C [mm]	D1 [mm]	D2 [mm]
GVDO-9/16	9/16"-18	38	15	17	19
GVDO-11/16	11/16"-16	42	17	22	22
GVDO-13/16	13/16"-16	48,5	19	24	24
GVDO-1	1"-14	57	23	30	30
GVDO-1 3/16	1 3/16"-12	61	24	32	36
GVDO-1 7/16	1 7/16"-12	63	25	40	46
GVDO-1 11/16	1 11/16"-12	66	26	46	50
GVDO-2	2"-12	71	28	55	60

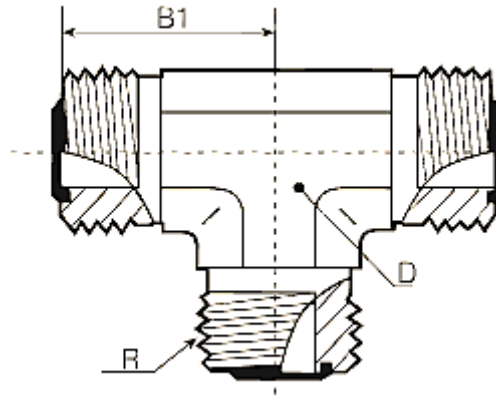
## Egyenes, szerelőfalas csavarzatok ORFS colos menettel



## Műszaki paraméterek:

Cikkszám	Menet (R)	B [mm]	C [mm]	D [mm]	E [mm]
GSO-9/16	9/16"	48	10	22	31,5
GSO-11/16	11/16"	53	11	27	34
GSO-13/16	13/16"	58,5	13	30	36,5
GSO-1	1"	66,5	15,5	36	40,5
GSO-1 3/16	1 3/16"	69	17	41	41,5
GSO-1 7/16	1 7/16"	70	17,5	46	42
GSO-1 11/16	1 11/16"-12	70	17,5	50	42
GSO-2	2"-12	70	17,5	60	42

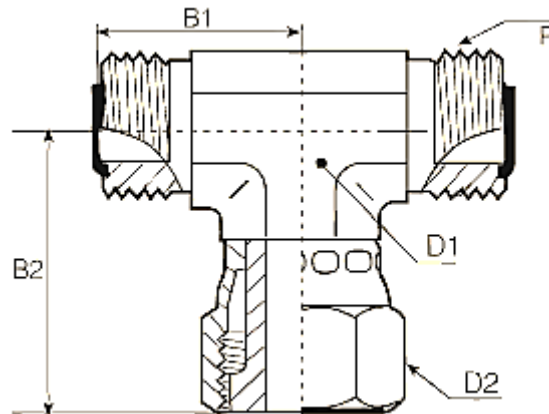
## T – csavarzatok ORFS colos menettel



## Műszaki paraméterek:

Cikkszám	Menet (R)	B1 [mm]	D [mm]
TO-9/16	9/16"	21,5	14
TO-11/16	11/16"	25	19
TO-13/16	13/16"	28	19
TO-1	1"	33,5	27
TO-1 3/16	1 3/16"	37,5	30
TO-1 7/16	1 7/16"	41,5	36
TO-1 11/16	1 11/16"-12	44,5	41
TO-2	2"-12	49	48

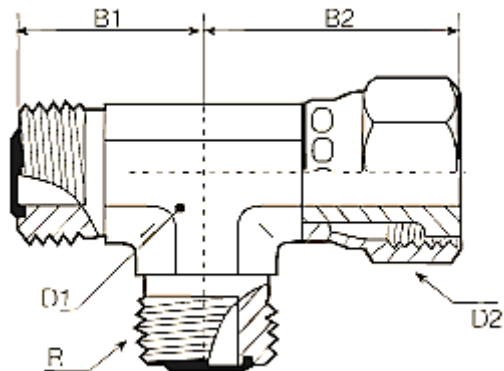
### Beállítható T – csavarzatok („T”) ORFS colos menettel



### Műszaki paraméterek:

Cikkszám	Menet (R)	B1 [mm]	B2 [mm]	D1 [mm]	D2 [mm]
ETO-9/16	9/16"-18	21,5	26,5	14	19
ETO-11/16	11/16"-16	25	29	19	22
ETO-13/16	13/16"-16	28	38	19	24
ETO-1	1"-14	33,5	41	27	30
ETO-1 3/16	1 3/16"-12	37,5	46,5	30	36
ETO-1 7/16	1 7/16"-12	41,5	53,5	36	41
ETO-1 11/16	1 11/16"-12	44,5	58	41	50
ETO-2	2"-12	49	61	48	60

### Beállítható T – csavarzatok („L”) ORFS colos menettel

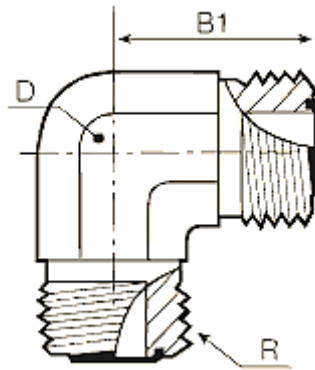


### Műszaki paraméterek:

Cikkszám	Menet (R)	B1 [mm]	B2 [mm]	D1 [mm]	D2 [mm]
ELO-9/16	9/16"-18	21,5	26,5	14	19
ELO-11/16	11/16"-16	25	29	19	22
ELO-13/16	13/16"-16	28	38	19	24
ELO-1	1"-14	33,5	41	27	30
ELO-1 3/16	1 3/16"-12	37,5	46,5	30	36
ELO-1 7/16	1 7/16"-12	41,5	53,5	36	41
ELO-1 11/16	1 11/16"-12	44,5	58	41	50
ELO-2	2"-12	49	61	48	60



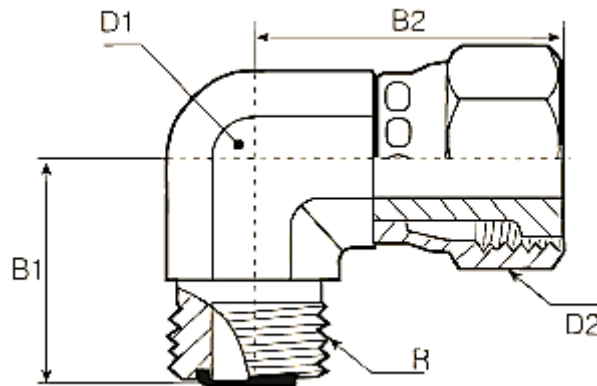
**Könyökös, külső menetes csavarzatok ORFS colos menettel**



**Műszaki paraméterek:**

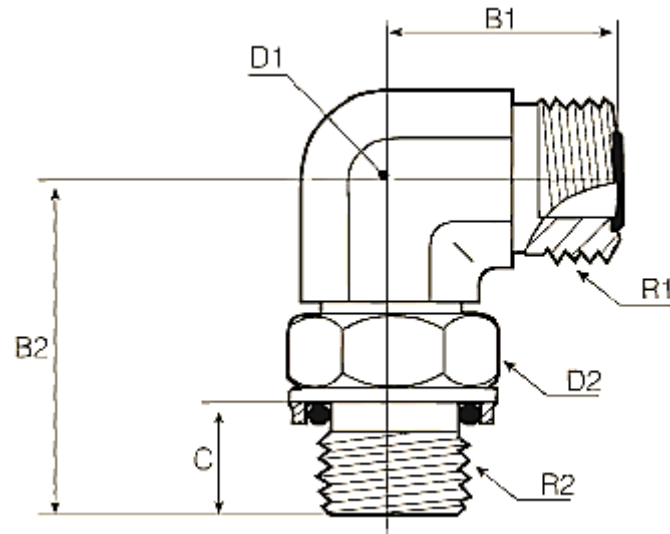
Cikkszám	Menet (R)	B1 [mm]	B2 [mm]
EWO-9/16	9/16"-18	21,5	26,5
EWO-11/16	11/16"-16	25	29
EWO-13/16	13/16"-16	28	38
EWO-1	1"-14	33,5	41
EWO-1 3/16	1 3/16"-12	37,5	46,5
EWO-1 7/16	1 7/16"-12	41,5	53,5
EWO-1 11/16	1 11/16"-12	44,5	58
EWO-2	2"-12	49	61

### Beállítható könyökös csavarzatok ORFS colos menettel



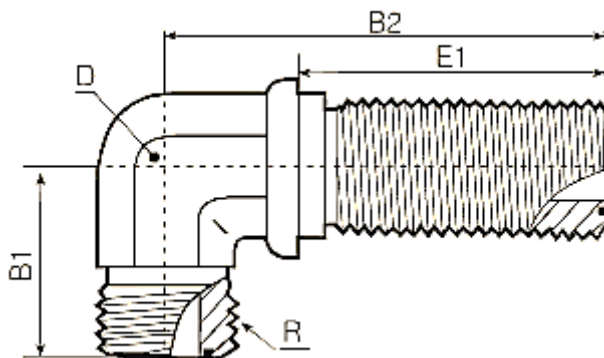
### Műszaki paraméterek:

Cikkszám	Menet (R)	B1 [mm]	B2 [mm]	D1 [mm]	D2 [mm]
EWO-9/16	9/16"-18	21,5	26,5	14	19
EWO-11/16	11/16"-16	25	29	19	22
EWO-13/16	13/16"-16	28	38	19	24
EWO-1	1"-14	33,5	41	27	30
EWO-1 3/16	1 3/16"-12	37,5	46,5	30	36
EWO-1 7/16	1 7/16"-12	41,5	53,5	36	41
EWO-1 11/16	1 11/16"-12	44,5	58	41	50
EWO-2	2"-12	49	61	48	60

**Beállítható könyökös csavarzatok ORFS / BSP colos menettel**

**Műszaki paraméterek:**

Cikkszám	Menet (R1)	Menet (R2)	B1 [mm]	B2 [mm]	C [mm]	D1 [mm]	D2 [mm]
OGL-9/16-1/8	9/16"-18	1/8"	21,5	30,2	6,3	14	14
OGL-9/16-1/4	9/16"-18	1/4"	21,5	32	9,5	14	19
OGL-9/16-3/8	9/16"-18	3/8"	23,5	37	9,5	19	22
OGL-11/16-1/4	11/16"-18	1/4"	25	37	9,5	19	19
OGL-11/16-3/8	11/16"-18	3/8"	25	37	9,5	19	22
OGL-11/16-1/2	11/16"-18	1/2"	29,2	43	15	22	27
OGL-13/16-1/4	13/16"-18	1/4"	28	37	9,5	19	19
OGL-13/16-3/8	13/16"-18	3/8"	28	37	9,5	19	22
OGL-13/16-1/2	13/16"-18	1/2"	31	43	13	22	27
OGL-13/16-3/4	13/16"-18	3/4"	33,5	49,5	13	27	36
OGL-1-3/8	1"-14	3/8"	33,5	43	9,5	27	22
OGL-1-1/2	1"-14	1/2"	33,5	49,5	13	27	27
OGL-1-3/4	1"-14	3/4"	36	49,5	13	27	36
OGL-1-1	1"-14	1"	39,7	52	16	33	41
OGL-1 3/16-1/2	1 3/16"-12	1/2"	37,5	49,5	13	30	27
OGL-1 3/16-3/4	1 3/16"-12	3/4"	37,5	49,5	13	30	36
OGL-1 3/16-1	1 3/16"-12	1"	41,2	52	16	33	41
OGL-1 7/16-3/4	1 7/16"-12	3/4"	41,5	55,9	13	36	36
OGL-1 7/16-1	1 7/16"-12	1"	41,5	58,4	16	36	41
OGL-1 7/16-1 1/4	1 7/16"-12	1 1/4"	44,5	57	16	41	50
OGL-1 11/16-1	1 11/16"-12	1"	44,5	57	16	41	41
OGL-1 11/16-1 1/4	1 11/16"-12	1 1/4"	44,5	57	16	41	50
OGL-1 11/16-1 1/2	1 11/16"-12	1 1/2"	49	60,5	16	48	55
OGL-2-1 1/2	2"	1 1/2"	49	60,5	16	48	55

### Könyökös, szerelőfalas csavarzatok ORFS colos menettel



### Műszaki paraméterek:

Cikkszám	Menet (R)	B1 [mm]	B2 [mm]	E1 [mm]	D [mm]
WSO-9/16	9/16"-18	22,5	47	14	31,5
WSO-11/16	11/16"-16	26	52	19	34
WSO-13/16	13/16"-16	29	55,5	19	36,5
WSO-1	1"-14	34,5	63	27	40,5
WSO-1 3/16	1 3/16"-12	38,5	67	30	41,5
WSO-1 7/16	1 7/16"-12	42,5	71	36	42
WSO-1 11/16	1 11/16"-12	45,5	75,5	41	42
WSO-2	2"-12	49,5	79,5	48	42