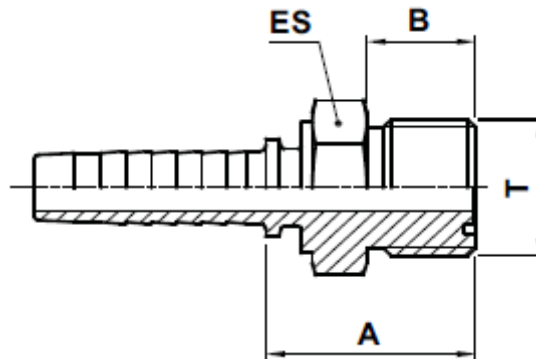
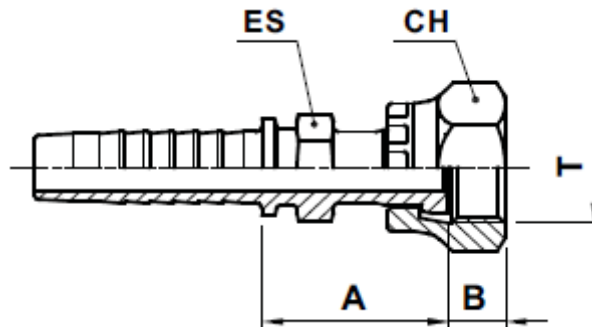


**ORFS colos, külső menetes tömlőcsatlakozók (ORFSK)**

**Műszaki paraméterek:**

Cikkszám	Tömlő átmérő			T	A		B		ES [mm]
	DN	INCH	SIZE		[mm]	[In]	[mm]	[In]	
ORFSK - 06	6	1/4"	4	9/16" - 18	24,3	0,96	9,8	0,39	15
ORFSK - 06/10	6	1/4"	4	11/16" - 16	26,7	1,05	11,2	0,44	19
ORFSK - 10	10	3/8"	6	11/16" - 16	26,7	1,05	11,2	0,44	19
ORFSK - 10/12	10	3/8"	6	13/16" - 16	29,1	1,15	12,8	0,5	22
ORFSK - 12	12	1/2"	8	13/16" - 16	29,6	1,17	12,8	0,5	22
ORFSK - 12/16	12	1/2"	8	1" - 14	34	1,34	15,5	0,61	27
ORFSK - 12/20	12	1/2"	8	1.3/16" - 12	37,1	1,46	17	0,67	32
ORFSK - 16	16	5/8"	10	1" - 14	31,4	1,24	15,5	0,61	27
ORFSK - 16/20	16	5/8"	10	1.3/16" - 12	37,1	1,46	17	0,67	32
ORFSK - 20	19	3/4"	12	1.3/16" - 12	37,6	1,48	17	0,67	32
ORFSK - 20/25	19	3/4"	12	1.7/16" - 12	40	1,57	17,5	0,69	41
ORFSK - 25	25	1"	16	1.7/16" - 12	41	1,61	17,5	0,69	41

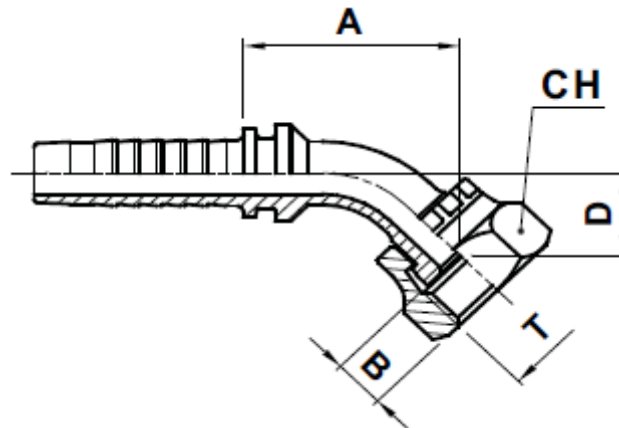
## ORFS colos, hollanderes tömlőcsatlakozók (ORFS)



## Műszaki paraméterek:

Cikkszám	Tömlő átmérő			T	A		B		ES [mm]	CH [mm]
	DN	INCH	SIZE		[mm]	[In]	[mm]	[In]		
ORFS - 06	6	1/4"	4	9/16" - 18	27,5	1,08	8	0,31	14	19
ORFS - 06/10	6	1/4"	4	11/16" - 16	31,5	1,24	9,5	0,37	17	22
ORFS - 08/10	8	5/16"	5	11/16" - 16	32	1,26	9,5	0,37	17	22
ORFS - 10/06	10	3/8"	6	9/16" - 18	30,5	1,2	8	0,31	17	19
ORFS - 10	10	3/8"	6	11/16" - 16	32	1,26	9,5	0,37	17	22
ORFS - 10/12	10	3/8"	6	13/16" - 16	36,5	1,44	11	0,43	19	24
ORFS - 12/10	12	1/2"	8	11/16" - 16	31,5	1,24	9,5	0,37	19	22
ORFS - 12	12	1/2"	8	13/16" - 16	35	1,38	11	0,43	19	24
ORFS - 12/16	12	1/2"	8	1" - 14	39	1,54	13,5	0,53	24	30
ORFS - 12/20	12	1/2"	8	1.3/16" - 12	44	1,73	14,5	0,57	30	36
ORFS - 16	16	5/8"	10	1" - 14	39	1,54	13,5	0,53	24	30
ORFS - 16/20	16	5/8"	10	1.3/16" - 12	44	1,73	14,5	0,57	30	36
ORFS - 20/16	19	3/4"	12	1" - 14	42	1,65	13,5	0,53	27	30
ORFS - 20	19	3/4"	12	1.3/16" - 12	43,5	1,71	14,5	0,57	30	36
ORFS - 20/25	19	3/4"	12	1.7/16" - 12	51,5	2,03	14,8	0,58	36	41
ORFS - 25	25	1"	16	1.7/16" - 12	52,5	2,07	14,8	0,58	36	41
ORFS - 25/32	25	1"	16	1.11/16" - 12	54,5	2,15	14,8	0,58	41	50
ORFS - 32	31	1.1/4"	20	1.11/16" - 12	56	2,2	14,8	0,58	41	50
ORFS - 40	38	1.1/2"	24	2" - 12	61,2	2,41	14,8	0,58	50	60

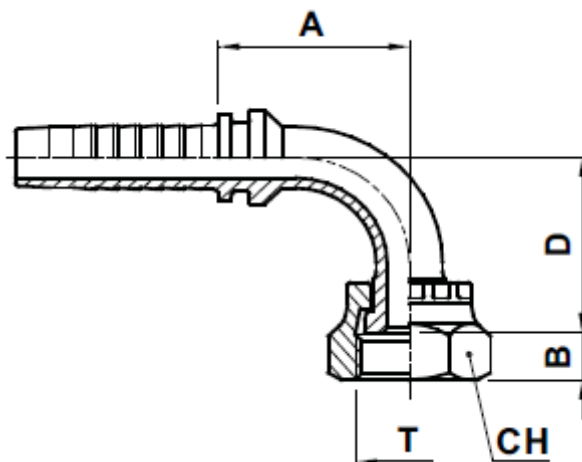
## ORFS colos, hollanderes, 45° - os tömlőcsatlakozók (ORFS - 45)



## Műszaki paraméterek:

Cikkszám	Tömlő átmérő			T	A		B		D		CH [mm]
	DN	INCH	SIZE		[mm]	[In]	[mm]	[In]	[mm]	[In]	
ORFS-06-45	6	1/4"	4	9/16" - 18	43,5	1,71	8	0,31	11	0,43	19
ORFS-06/10-45	6	1/4"	4	11/16" - 16	38	1,5	11	0,43	15	0,59	22
ORFS-08/10-45	8	5/16"	5	11/16" - 16	39	1,54	9,5	0,37	15	0,59	22
ORFS-10-45	10	3/8"	6	11/16" - 16	47,5	1,87	9,5	0,37	15	0,59	22
ORFS-10/12-45	10	3/8"	6	13/16" - 16	43,5	1,71	11	0,43	15	0,59	24
ORFS-12/10-45	12	1/2"	8	11/16" - 16	56,5	2,22	9,5	0,37	14	0,55	24
ORFS-12-45	12	1/2"	8	13/16" - 16	56,5	2,22	11	0,43	14	0,55	24
ORFS-12/16-45	12	1/2"	8	1" - 14	61,3	2,41	13,5	0,53	18,9	0,74	30
ORFS-16-45	16	5/8"	10	1" - 14	56,5	2,22	13,5	0,53	21	0,83	30
ORFS-16/20-45	16	5/8"	10	1.3/16" - 12	63	2,48	14,5	0,57	24	0,94	36
ORFS-20/16-45	19	3/4"	12	1" - 14	65,4	2,57	13,5	0,53	23,2	0,91	30
ORFS-20-45	19	3/4"	12	1.3/16" - 12	63,9	2,52	14,5	0,57	23,2	0,91	36
ORFS-20/25-45	19	3/4"	12	1.7/16" - 12	67,5	2,66	14,8	0,58	27,4	1,08	41
ORFS-25-45	25	1"	16	1.7/16" - 12	82,4	3,24	14,8	0,58	31	1,22	41
ORFS-32-45	31	1.1/4"	20	1.11/16" - 12	97,5	3,84	14,8	0,58	36,3	1,43	50
ORFS-40-45	38	1.1/2"	24	2" - 12	124,6	4,91	14,8	0,58	47,2	1,86	60

## ORFS colos, hollanderes, 90° - os tömlőcsatlakozók (ORFS - 90)



## Műszaki paraméterek:

Cikkszám	Tömlő átmérő			T	A		B		D		CH [mm]
	DN	INCH	SIZE		[mm]	[In]	[mm]	[In]	[mm]	[In]	
ORFS-06-90	6	1/4"	4	9/16" - 18	29	1,14	8	0,31	25	0,98	19
ORFS-06/10-90	6	1/4"	4	11/16" - 16	27	1,06	9,5	0,37	27	1,06	22
ORFS-08/10-90	8	5/16"	5	11/16" - 16	30	1,18	9,5	0,37	30	1,18	22
ORFS-10/06-90	10	3/8"	6	9/16" - 18	29,5	1,16	8	0,31	25	0,98	19
ORFS-10-90	10	3/8"	6	11/16" - 16	32,5	1,28	9,5	0,37	28	1,1	22
ORFS-10/12-90	10	3/8"	6	13/16" - 16	33	1,3	11	0,43	30	1,18	24
ORFS-12/10-90	12	1/2"	8	11/16" - 16	39,5	1,56	9,5	0,37	34	1,34	22
ORFS-12-90	12	1/2"	8	13/16" - 16	40,5	1,59	11	0,43	30	1,18	24
ORFS-12/16-90	12	1/2"	8	1" - 14	44	1,73	13,5	0,53	40	1,57	30
ORFS-12/20-90	12	1/2"	8	1.3/16" - 12	41,5	1,63	14,5	0,57	39	1,54	36
ORFS-16-90	16	5/8"	10	1" - 14	56	2,2	13,5	0,53	51	2,01	30
ORFS-16/20-90	16	5/8"	10	1.3/16" - 12	56,5	2,22	14,5	0,57	51,5	2,03	36
ORFS-20/16-90	19	3/4"	12	1" - 14	59,5	2,34	13,5	0,53	51,5	2,03	30
ORFS-20-90	19	3/4"	12	1.3/16" - 12	59,5	2,34	14,5	0,57	51,5	2,03	36
ORFS-20/25-90	19	3/4"	12	1.7/16" - 12	59,5	2,34	14,8	0,58	57,5	2,26	41
ORFS-25-90	25	1"	16	1.7/16" - 12	71,5	2,81	14,8	0,58	71	2,8	41
ORFS-32-90	31	1.1/4"	20	1.11/16" - 12	82,5	3,25	14,8	0,58	77	3,03	50
ORFS-40-90	38	1.1/2"	24	2" - 12	102	4,02	14,8	0,58	100	3,94	60