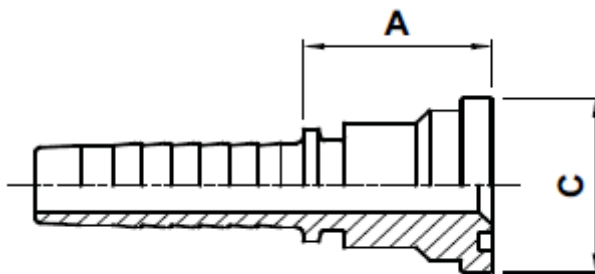


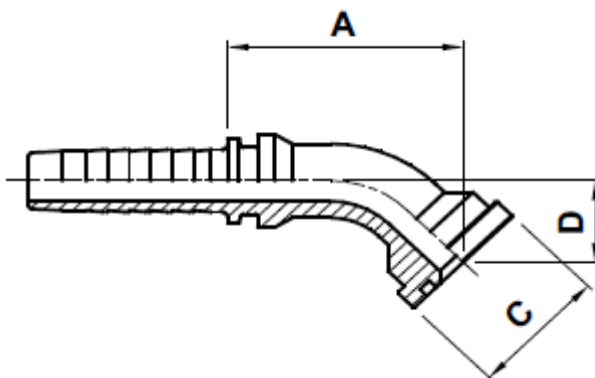
Peremes, egyenes tömlőcsatlakozók, 3000 psi nyomásra, könnyű kivitel (SFL)



Műszaki paraméterek:

Cikkszám	Tömlő átmérő			A		C	
	DN	INCH	SIZE	[mm]	[In]	[mm]	[In]
SFL - 12	12	1/2"	8	38	1,5	30,2	1,18
SFL - 12/20	12	1/2"	8	39	1,54	38,1	1,5
SFL - 16	16	5/8"	10	39	1,54	38,1	1,5
SFL - 20	19	3/4"	12	39,5	1,56	38,1	1,5
SFL - 20/25	19	3/4"	12	46	1,81	44,4	1,75
SFL - 20/32	19	3/4"	12	47	1,85	50,8	2
SFL - 25	25	1"	16	47	1,85	44,4	1,75
SFL - 25/32	25	1"	16	47	1,85	50,8	2
SFL - 32	31	1.1/4"	20	49,5	1,95	50,8	2
SFL - 32/40	31	1.1/4"	20	53,5	2,11	60,3	2,37
SFL - 40	38	1.1/2"	24	53	2,09	60,3	2,37
SFL - 40/50	38	1.1/2"	24	74,5	2,93	71,4	2,81
SFL - 50/40	51	2"	32	90	3,54	60,3	2,37
SFL - 50	51	2"	32	76,2	3	71,4	2,81

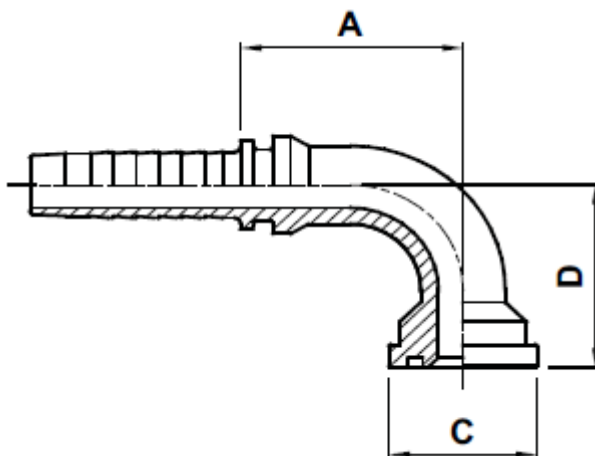
Peremes, 45° - os tömlőcsatlakozók, 3000 psi nyomásra, könnyű kivitel (SFL - 45)



Műszaki paraméterek:

Cikkszám	Tömlő átmérő			A		C		D	
	DN	INCH	SIZE	[mm]	[In]	[mm]	[In]	[mm]	[In]
SFL-12-45	12	1/2"	8	66,5	2,62	30,2	1,18	24	0,94
SFL-12/20-45	12	1/2"	8	60,5	2,38	38,1	1,5	26	1,02
SFL-16-45	16	5/8"	10	63	2,48	38,1	1,5	26,7	1,05
SFL-20-45	19	3/4"	12	68,5	2,7	38,1	1,5	26,7	1,05
SFL-20/25-45	19	3/4"	12	71,5	2,82	44,4	1,75	28,8	1,13
SFL-25-45	25	1"	16	74	2,91	44,4	1,75	27	1,06
SFL-25/32-45	25	1"	16	75,7	2,98	50,8	2	29	1,14
SFL-32-45	31	1.1/4"	20	98	3,86	50,8	2	37	1,46
SFL-32/40-45	31	1.1/4"	20	90	3,54	60,3	2,37	31	1,22
SFL-40-45	38	1.1/2"	24	100	3,94	60,3	2,37	36,5	1,44
SFL-40/50-45	38	1.1/2"	24	105	4,13	71,4	2,81	36,5	1,44
SFL-50/40-45	51	2"	32	122,3	4,82	60,3	2,37	36,6	1,44
SFL-50-45	51	2"	32	140	5,51	71,4	2,81	53	2,09

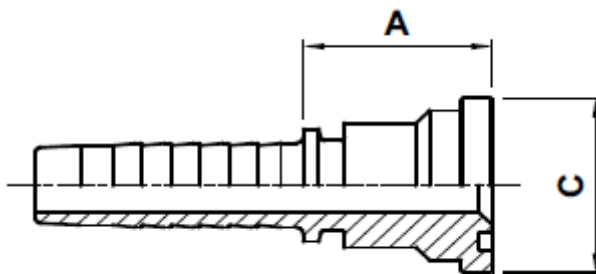
Peremes, 90° - os tömlőcsatlakozók, 3000 psi nyomásra, könnyű kivitel (SFL - 90)



Műszaki paraméterek:

Cikkszám	Tömlő átmérő			A		C		D	
	DN	INCH	SIZE	[mm]	[In]	[mm]	[In]	[mm]	[In]
SFL-10/12-90	10	3/8"	6	52	2,05	30,2	1,18	45	1,77
SFL-12-90	12	1/2"	8	49,5	1,95	30,2	1,18	45	1,77
SFL-12/20-90	12	1/2"	8	57,5	2,26	38,1	1,5	51	2,01
SFL-16-90	16	5/8"	10	55,5	2,19	38,1	1,5	55	2,17
SFL-20-90	19	3/4"	12	62,2	2,45	38,1	1,5	56,5	2,22
SFL-20/25-90	19	3/4"	12	61	2,4	44,4	1,75	59,5	2,34
SFL-20/32-90	19	3/4"	12	62	2,44	50,8	2	62	2,44
SFL-25/20-90	25	1"	16	63,5	2,5	38	1,5	56,5	2,22
SFL-25-90	25	1"	16	66,5	2,62	44,4	1,75	64	2,52
SFL-25/32-90	25	1"	16	74,5	2,93	50,8	2	68	2,68
SFL-32-90	31	1.1/4"	20	79,5	3,13	50,8	2	75	2,95
SFL-32/40-90	31	1.1/4"	20	85	3,35	60,3	2,37	69,2	2,72
SFL-40/32-90	38	1.1/2"	24	96	3,78	50,8	2	93	3,66
SFL-40-90	38	1.1/2"	24	104	4,09	60,3	2,37	81	3,19
SFL-40/50-90	38	1.1/2"	24	102	4,02	71,4	2,81	85	3,35
SFL-50/40-90	51	2"	32	130	5,12	60,3	2,37	123	4,84
SFL-50-90	51	2"	32	130	5,12	71,4	2,81	123	4,84

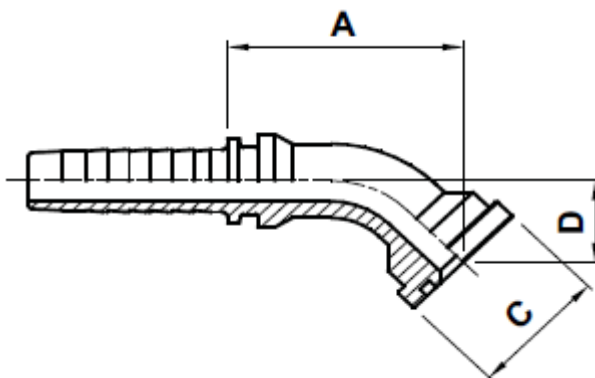
Peremes, egyenes tömlőcsatlakozók, 6000 psi nyomásra, erősített kivitel (SFS)



Műszaki paraméterek:

Cikkszám	Tömlő átmérő			A		C	
	DN	INCH	SIZE	[mm]	[In]	[mm]	[In]
SFS - 12	12	1/2"	8	38	1,49	31,8	1,25
SFS - 12/20	12	1/2"	8	43	1,69	41,3	1,63
SFS - 16/12	16	5/8"	10	42,5	1,67	31,8	1,25
SFS - 16	16	5/8"	10	43	1,69	41,3	1,63
SFS - 20	19	3/4"	12	43,5	1,71	41,3	1,63
SFS - 20/25	19	3/4"	12	58,5	2,3	47,6	1,87
SFS - 25	25	1"	16	60	2,36	47,6	1,87
SFS - 25/32	25	1"	16	66,5	2,61	54	2,13
SFS - 32	31	1.1/4"	20	70	2,76	54	2,13
SFS - 32/40	31	1.1/4"	20	76	2,99	63,5	2,5
SFS - 40	38	1.1/2"	24	76	2,99	63,5	2,5
SFS - 40/50	38	1.1/2"	24	78	3,07	79,4	3,13
SFS - 50	51	2"	32	88,5	3,48	79,4	3,13

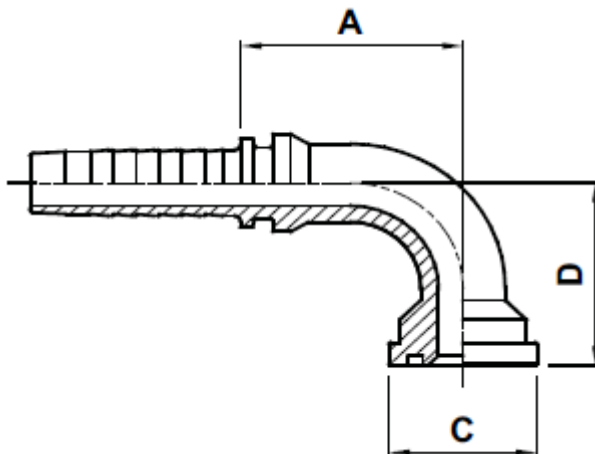
Peremes, 45° - os tömlőcsatlakozók, 6000 psi nyomásra, erősített kivitel (SFS - 45)



Műszaki paraméterek:

Cikkszám	Tömlő átmérő			A		C		D	
	DN	INCH	SIZE	[mm]	[In]	[mm]	[In]	[mm]	[In]
SFL-12-45	12	1/2"	8	56	2,2	31,8	1,25	23,3	0,92
SFL-12/20-45	12	1/2"	8	66,5	2,62	41,3	1,63	30	1,18
SFL-16/12-45	16	5/8"	10	70	2,76	31,8	1,25	24,8	0,98
SFL-16-45	16	5/8"	10	68,5	2,7	41,3	1,63	27	1,06
SFL-20-45	19	3/4"	12	71,5	2,81	41,3	1,63	29,5	1,16
SFL-20/25-45	19	3/4"	12	76	2,99	47,6	1,87	34	1,34
SFL-25-45	25	1"	16	81,5	3,21	47,6	1,87	31	1,22
SFL-25/32-45	25	1"	16	94,5	3,72	54	2,13	39	1,54
SFL-32-45	31	1.1/4"	20	113,7	4,48	54	2,13	43,8	1,72
SFL-32/40-45	31	1.1/4"	20	117	4,61	63,5	2,5	48	1,89
SFL-40-45	38	1.1/2"	24	124	4,88	63,5	2,5	50	1,97
SFL-40/50-45	38	1.1/2"	24	130	5,12	79,4	3,13	60	2,36
SFL-50-45	51	2"	32	170	6,69	79,4	3,13	60	2,36

Peremes, 90° - os tömlőcsatlakozók, 6000 psi nyomásra, erősített kivitel (SFS - 90)



Műszaki paraméterek:

Cikkszám	Tömlő átmérő			A		C		D	
	DN	INCH	SIZE	[mm]	[In]	[mm]	[In]	[mm]	[In]
SFS-12-90	12	1/2"	8	48,7	1,92	31,8	1,25	47	1,85
SFS-12/20-90	12	1/2"	8	50,5	1,99	41,3	1,63	56	2,2
SFS-16/12-90	16	5/8"	10	55	2,17	31,8	1,25	52	2,05
SFS-16-90	16	5/8"	10	53,5	2,11	41,3	1,63	58	2,28
SFS-16/25-90	16	5/8"	10	57,5	2,26	47,6	1,87	66	2,6
SFS-20-90	19	3/4"	12	62,5	2,46	41,3	1,63	60,5	2,38
SFS-20/25-90	19	3/4"	12	62,5	2,46	47,6	1,87	65	2,56
SFS-25-90	25	1"	16	75,5	2,97	47,6	1,87	66	2,6
SFS-25/32-90	25	1"	16	73,5	2,89	54	2,13	77	3,03
SFS-32-90	31	1.1/4"	20	101,7	4	54	2,13	86	3,39
SFS-32/40-90	31	1.1/4"	20	96	3,78	63,5	2,5	97	3,82
SFS-40-90	38	1.1/2"	24	111	4,37	63,5	2,5	104	4,09
SFS-40/50-90	38	1.1/2"	24	105	4,13	79,4	3,13	120	4,72
SFS-50-90	51	2"	32	151,3	5,96	79,4	3,13	134	5,28