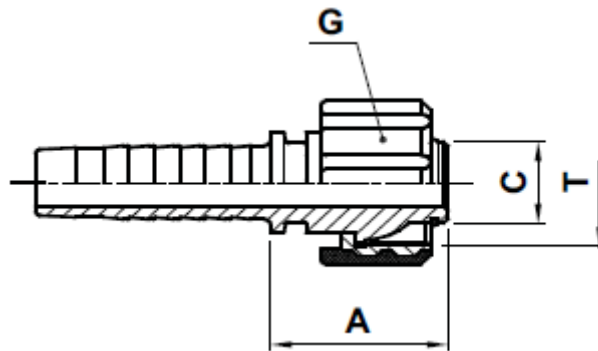


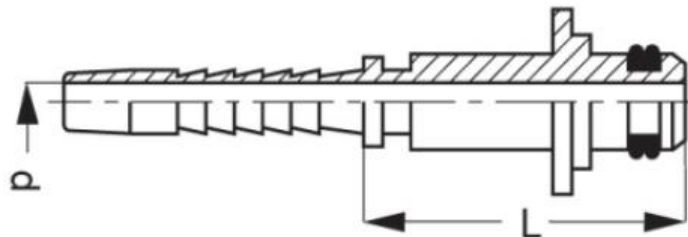
## Mosócsatlakozó hollandierrel (MOS)



## Műszaki paraméterek:

Cikkszám	Tömlő átmérő			T	A		C		G	
	DN	INCH	SIZE		[mm]	[In]	[mm]	[In]	[mm]	[In]
MOS06/M22*1,5	6	1/4"	4	M22X1,5	31	1,22	14	0,55	36	1,42
MOS08/M22*1,5	8	5/16"	5	M22X1,5	31	1,22	14	0,55	36	1,42
MOS10/M22*1,5	10	3/8"	6	M22X1,5	31	1,22	14	0,55	36	1,42

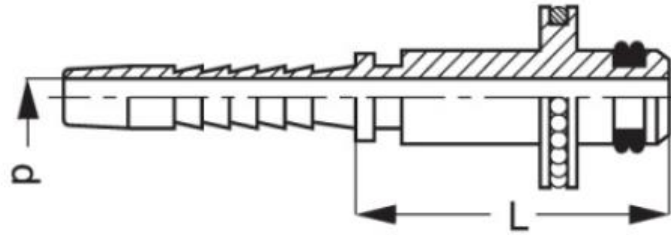
## Stecko mosócsatlakozók (Stecko)



## Műszaki paraméterek:

Cikkszám	Tömlőméret			Fejátmérő [mm]	L		d	
	DN	INCH	SIZE		[mm]	[In]	[mm]	[In]
Stecko10/DN06	6	1/4"	4	10	34,8	1,37	4,5	0,177
Stecko10/DN08	8	5/16"	5	10	34,8	1,37	5,6	0,22
Stecko11/DN06	6	1/4"	4	11	34,8	1,37	4,1	0,161
Stecko11/DN08	8	5/16"	5	11	34,8	1,37	5,6	0,22

### Csapágyas Stecko mosócsatlakozók (Stecko 11CS)



### Műszaki paraméterek:

Cikkszám	Tömlőméret			Fejátmérő [mm]	L		d	
	[mm]	[In]	[mm]		[mm]	[In]	[mm]	[In]
Stecko11CS/DN06	6	1/4"	4	11	33,8	1,33	4,5	0,177
Stecko11CS/DN08	8	5/16"	5	11	33,8	1,33	5,6	0,22