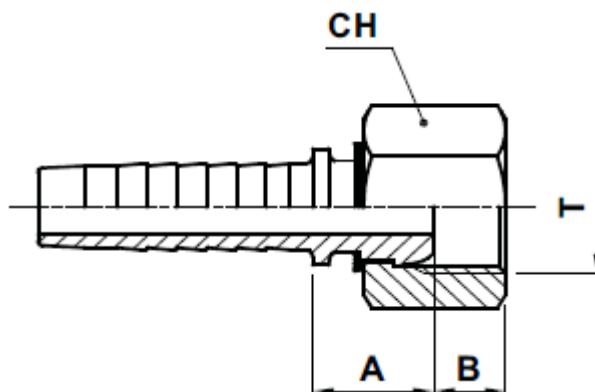


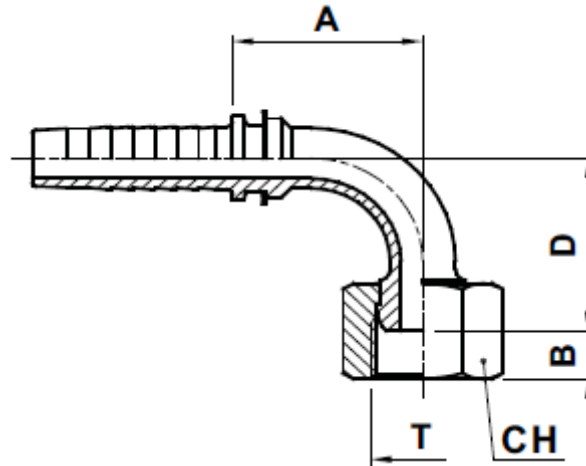
Metrikus, 60° - os kúppal rendelkező hollanderes tömlőcsatlakozók (DKM)



Műszaki paraméterek:

Cikkszám	Tömlő átmérő			T	A		B		CH [mm]
	DN	INCH	SIZE		[mm]	[In]	[mm]	[In]	
DKM M30*1,5	19	3/4"	12	M30X1,5	25	0,98	5	0,2	36
DKM M38*1,5	25	1"	16	M38X1,5	26,5	1,04	5	0,2	46

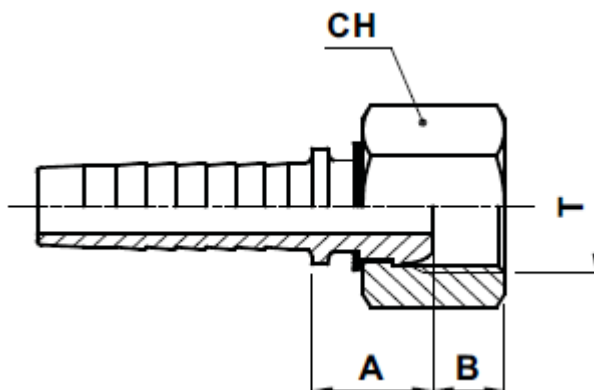
Metrikus, 60° - os kúppal rendelkező hollanderes, 90° - os tömlőcsatlakozók (DKM - 90)



Műszaki paraméterek:

Cikkszám	Tömlő átmérő			T	A		B		D		CH [mm]
	DN	INCH	SIZE		[mm]	[In]	[mm]	[In]	[mm]	[In]	
DKM M30*1,5-90	19	3/4"	12	M30X1,5	65	2,56	5	0,2	60	2,36	36
DKM M38*1,5-90	25	1"	16	M38X1,5	72	2,83	5	0,2	72	2,83	46

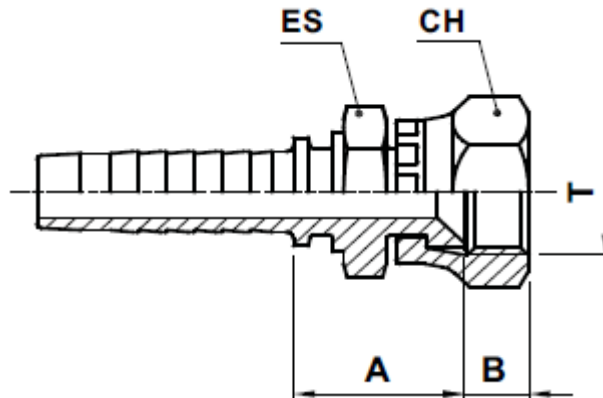
Metrikus, univerzális kúppal rendelkező hollanderes tömlőcsatlakozók MTZ és régebbi gyártmányú gépekhez



Műszaki paraméterek:

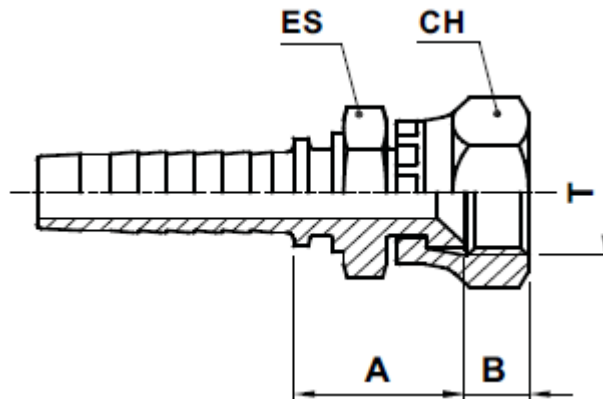
Cikkszám	Tömlő átmérő			T	A		B		CH [mm]
	DN	INCH	SIZE		[mm]	[In]	[mm]	[In]	
DKSO 10/12	10	3/8"	6	M20*1,5	22,5	0,886	4,2	0,165	24
DKS 12/08	12	1/2"	8	M20*1,5	22,5	0,886	4,2	0,165	24
DKM M27*1,5	16	5/8"	10	M27*1,5	24,5	0,965	4,2	0,165	32
DKM M27*2	16	5/8"	10	M27*2	24,5	0,965	4,2	0,165	32

BSP colos, hollanderes tömlőcsatlakozók 60° - os negatív kúppal (Toyota) (DKRJ)



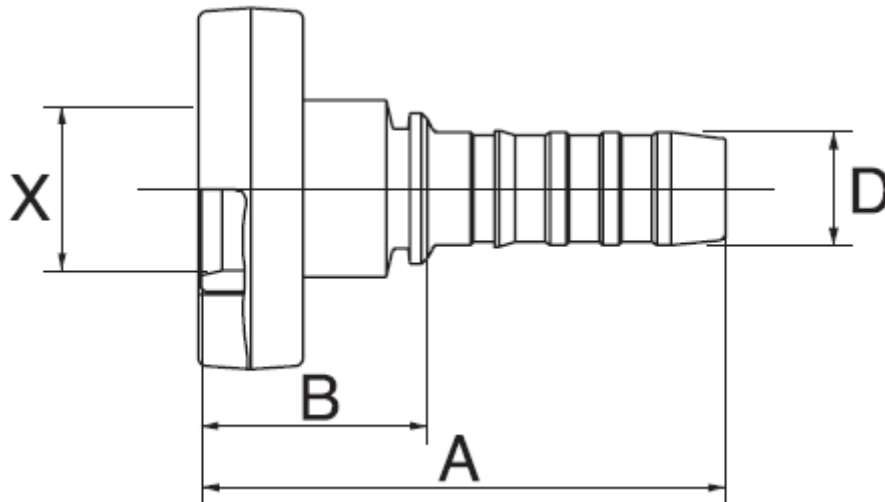
Műszaki paraméterek:

Cikkszám	Tömlő átmérő			T	A		B		ES [mm]	CH [mm]
	DN	INCH	SIZE		[mm]	[In]	[mm]	[In]		
DKRJ - 06	6	1/4"	4	1/4" - 19	21	0,83	8	0,31	19	19
DKRJ - 10	10	3/8"	6	3/8" - 19	22	0,87	9,5	0,37	19	22
DKRJ - 12	12	1/2"	8	1/2" - 14	24,9	0,98	11	0,43	22	27
DKRJ - 20	19	3/4"	12	3/4" - 14	28	1,1	12,5	0,49	30	32
DKRJ - 25	25	1"	16	1" - 11	29	1,14	14	0,55	32	38

Metrikus rendszerű hollanderes tömlőcsatlakozók 60° - os negatív kúppal (Komatsu) (DK)

Műszaki paraméterek:

Cikkszám	Tömlő átmérő			T	A		B		D		CH [mm]
	DN	INCH	SIZE		[mm]	[In]	[mm]	[In]	[mm]	[In]	
DK-M12*1,5-06	6	1/4"	4	M12X1,5	22,5	0,89	8,7	0,34	14	0,551	17
DK-M14*1,5-06	6	1/4"	4	M14X1,5	24	0,94	10	0,39	19	0,748	19
DK-M18*1,5-06	6	1/4"	4	M18X1,5	24	0,94	11,5	0,45	19	0,748	24
DK-M14*1,5-10	10	3/8"	6	M14X1,5	25	0,98	10	0,39	19	0,748	19
DK-M16*1,5-10	10	3/8"	6	M16X1,5	23,2	0,91	9,3	0,37	19	0,748	22
DK-M18*1,5-10	10	3/8"	6	M18X1,5	24	0,94	11,5	0,45	19	0,748	24
DK-M20*1,5-10	10	3/8"	6	M20X1,5	25,3	1	11,2	0,44	19	0,748	27
DK-M22*1,5-10	10	3/8"	6	M22X1,5	25,5	1	14	0,55	19	0,748	27
DK-M18*1,5-12	12	1/2"	8	M18X1,5	22,5	0,89	11,5	0,45	19	0,748	24
DK-M22*1,5-12	12	1/2"	8	M22X1,5	27	1,06	14	0,55	22	0,866	27
DK-M24*1,5-12	12	1/2"	8	M24X1,5	28,4	1,12	15,1	0,59	24	0,944	32
DK-M24*1,5-16	16	5/8"	10	M24X1,5	28,4	1,12	15,1	0,59	24	0,944	32
DK-M30*1,5-20	19	3/4"	12	M30X1,5	33,2	1,31	18,3	0,72	30	1,181	36
DK-M33*1,5-20	19	3/4"	12	M33X1,5	32,2	1,27	21,3	0,84	32	1,26	41
DK-M33*1,5-25	25	1"	16	M33X1,5	34,2	1,35	21,3	0,84	32	1,26	41
DK-M36*1,5-25	25	1"	16	M36X1,5	35,7	1,41	20	0,79	41	1,614	46
DK-M42*1,5-40	38	1 1/2"	24	M42X1,5	45	1,77	18,8	0,74	50	1,969	55

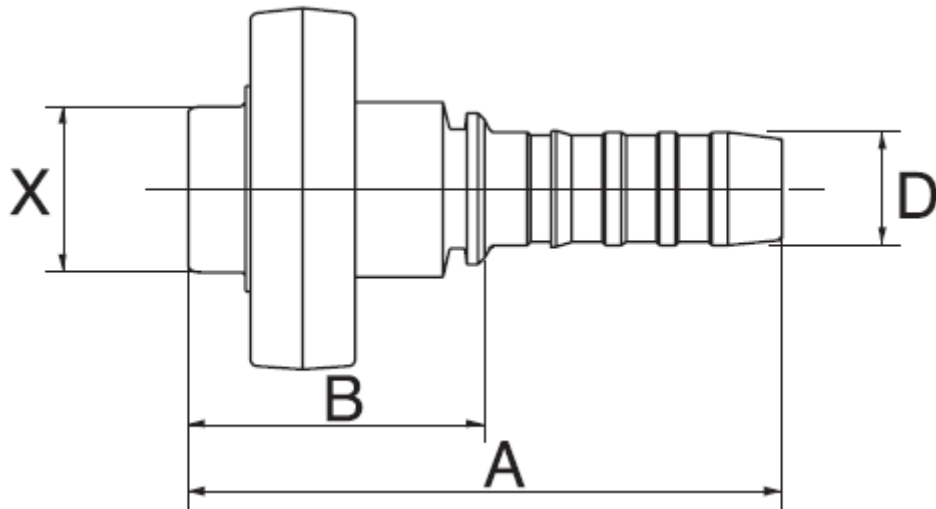
Peremes anyacsatlakozók Poclairn gépekhez (PM)



Műszaki paraméterek:

Cikkszám	Tömlő átmérő			X [mm]	A [mm]	B [mm]
	DN	INCH	SIZE			
PM-12	12	1/2"	8	17	69	31,5
PM-16	16	5/8"	10	21	85	34,7
PM-20	20	3/4"	12	27	91	40
PM-25	25	1"	16	34	102	45,2
PM-32	32	1 1/4"	20	42	133	61,9

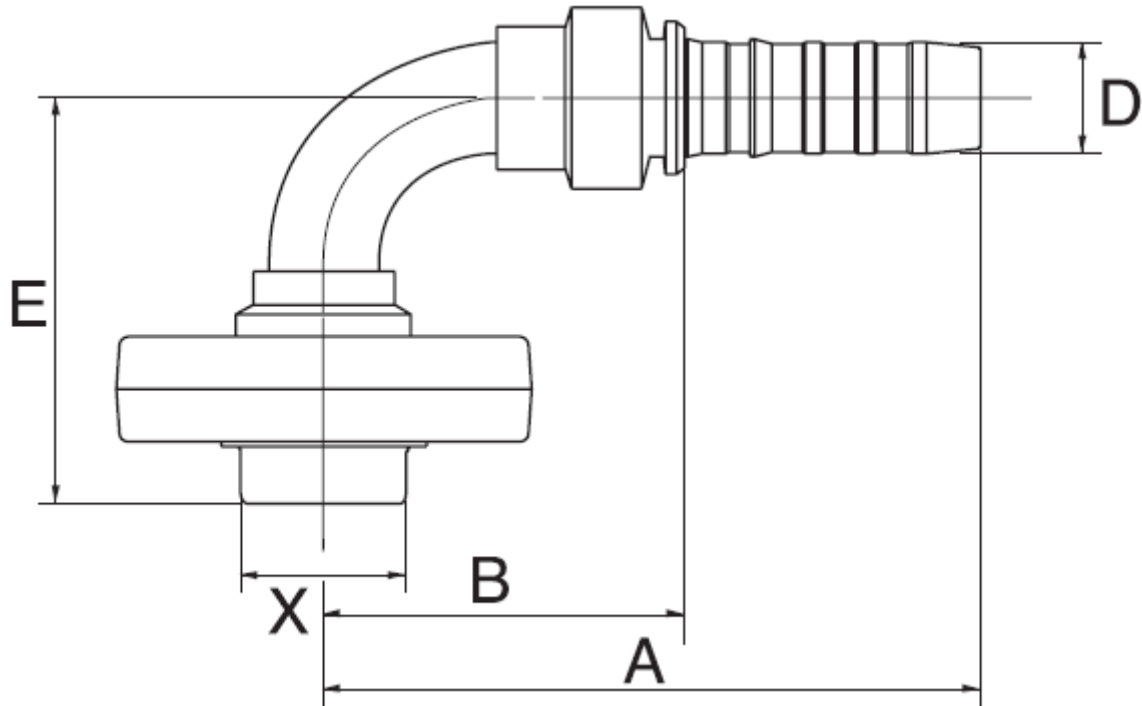
Peremes apacsatlakozók Poclairn gépekhez



Műszaki paraméterek:

Cikkszám	Tömlő átmérő			X [mm]	A [mm]	B [mm]
	DN	INCH	SIZE			
PP-12	12	1/2"	8	17	79	41,5
PP-16	16	5/8"	10	21	95	44,7
PP-20	20	3/4"	12	27	102	51
PP-25	25	1"	16	34	116	59,2
PP-32	32	1 1/4"	20	42	172	100,9

Peremes, 90 ° - os apacsatlakozók Poclairn gépekhez (PP - 90)



Műszaki paraméterek:

Cikkszám	Tömlő átmérő			X [mm]	A [mm]	B [mm]	E [mm]
	DN	INCH	SIZE				
PP-16-90	16	5/8"	10	21	92	41,7	57,8
PP-20-90	20	3/4"	12	27	100,3	49,3	68,8
PP-25-90	25	1"	16	34	126,3	69,5	89,3
PP-32-90	32	1 1/4"	20	42	149,9	78,7	89,4