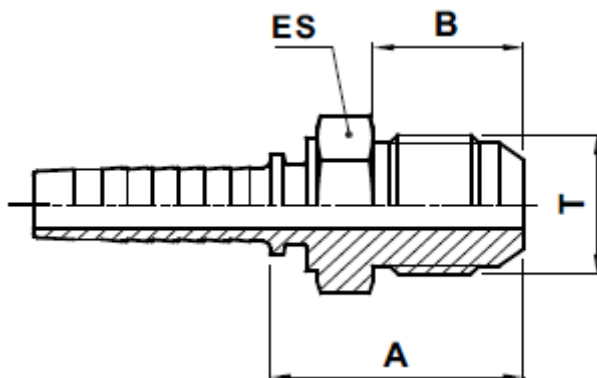


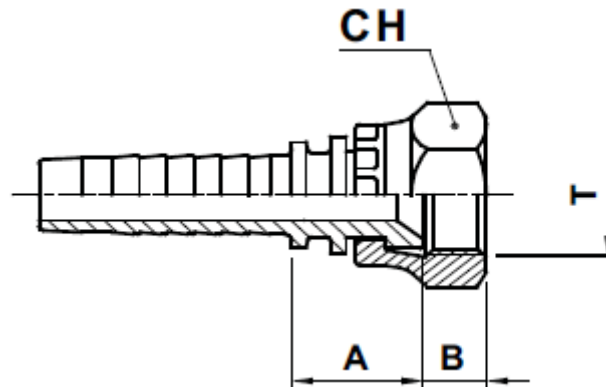
UNF (JIC) colos, 37° - os félkúppal rendelkező, külső menetes tömlőcsatlakozók (AGJ)



Műszaki paraméterek:

Cikkszám	Tömlő átmérő			T	A		B		ES [mm]
	DN	INCH	SIZE		[mm]	[In]	[mm]	[In]	
AGJ - 05/06	5	3/16"	3	7/16" - 20	25,8	1,02	14	0,55	14
AGJ - 06	6	1/4"	4	7/16" - 20	26,5	1,04	14	0,55	14
AGJ - 06/08	6	1/4"	4	1/2" - 20	26,5	1,04	14	0,55	14
AGJ - 06/10	6	1/4"	4	9/16" - 18	27,5	1,08	14	0,55	17
AGJ - 08	8	5/16"	5	1/2" - 20	27,5	1,08	14	0,55	14
AGJ - 08/10	8	5/16"	5	9/16" - 18	27,5	1,08	14	0,55	17
AGJ - 10	10	3/8"	6	9/16" - 18	27,5	1,08	14	0,55	17
AGJ - 10/12	10	3/8"	6	3/4" - 16	30,2	1,19	16,7	0,66	19
AGJ - 10/16	10	3/8"	6	7/8" - 14	34,8	1,37	19,3	0,76	24
AGJ - 12/10	12	1/2"	8	9/16" - 18	28	1,1	14	0,55	19
AGJ - 12	12	1/2"	8	3/4" - 16	30,7	1,21	16,7	0,66	19
AGJ - 12/16	12	1/2"	8	7/8" - 14	34,9	1,37	19,3	0,76	24
AGJ - 12/20	12	1/2"	8	1.1/16" - 12	39,5	1,56	21,9	0,86	27
AGJ - 16/12	16	5/8"	10	3/4" - 16	33,7	1,33	16,7	0,66	24
AGJ - 16	16	5/8"	10	7/8" - 14	35,3	1,39	19,3	0,76	24
AGJ - 16/20	16	5/8"	10	1.1/16" - 12	38,9	1,53	21,9	0,86	27
AGJ - 20/16	19	3/4"	12	7/8" - 14	36,8	1,45	19,3	0,76	27
AGJ - 20	19	3/4"	12	1.1/16" - 12	39,4	1,55	21,9	0,86	27
AGJ - 20/25	19	3/4"	12	1.5/16" - 12	45,6	1,8	23,1	0,91	36
AGJ - 25	25	1"	16	1.5/16" - 12	46,6	1,83	23,1	0,91	36
AGJ - 25/32	25	1"	16	1.5/8" - 12	58,3	2,3	24,3	0,96	46
AGJ - 32	31	1.1/4"	20	1.5/8" - 12	49,5	1,95	24,3	0,96	46
AGJ - 40	38	1.1/2"	24	1.7/8" - 12	66	2,6	27,5	1,08	50
AGJ - 50	51	2"	32	2.1/2" - 12	84,6	3,33	33,9	1,33	65

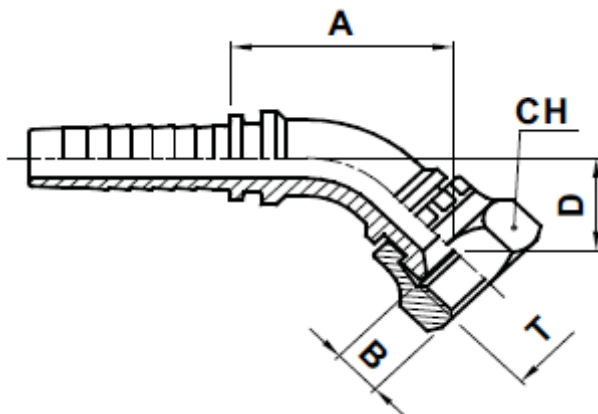
UNF (JIC) colos, 37° - os félkúppal rendelkező, hollanderes tömlőcsatlakozók (DKJ)



Műszaki paraméterek:

Cikkszám	Tömlő átmérő			T	A		B		CH [mm]
	DN	INCH	SIZE		[mm]	[In]	[mm]	[In]	
DKJ - 06	6	1/4"	4	7/16" - 20	14,5	0,57	8,5	0,33	15
DKJ - 06/08	6	1/4"	4	1/2" - 20	15	0,59	10,5	0,41	17
DKJ - 06/10	6	1/4"	4	9/16" - 18	14,9	0,59	9,5	0,37	19
DKJ - 06/12	6	1/4"	4	3/4" - 16	18,5	0,73	10,7	0,42	19
DKJ - 08	8	5/16"	5	1/2" - 20	15,5	0,61	10,5	0,41	17
DKJ - 08/10	8	5/16"	5	9/16" - 18	17	0,67	9,5	0,37	19
DKJ - 10	10	3/8"	6	9/16" - 18	17	0,67	9,5	0,37	19
DKJ - 10/12	10	3/8"	6	3/4" - 16	18,5	0,73	10,7	0,42	24
DKJ - 5/8	10	3/8"	6	5/8" - 18	23	0,94	10,8	0,43	24
DKJ - 12	12	1/2"	8	3/4" - 16	19,5	0,77	10,7	0,42	24
DKJ - 12/16	12	1/2"	8	7/8" - 14	20,5	0,81	12,5	0,49	27
DKJ - 12/20	12	1/2"	8	1.1/16" - 12	22,5	0,89	13,8	0,54	32
DKJ - 16	16	5/8"	10	7/8" - 14	21,3	0,84	12,7	0,5	27
DKJ - 16/20	16	5/8"	10	1.1/16" - 12	20,5	0,81	13,8	0,54	32
DKJ - 20	19	3/4"	12	1.1/16" - 12	21	0,83	13,8	0,54	32
DKJ - 20/25	19	3/4"	12	1.5/16" - 12	22	0,87	16	0,63	38
DKJ - 25	25	1"	16	1.5/16" - 12	23	0,91	16	0,63	38
DKJ - 25/32	25	1"	16	1.5/8" - 12	29,6	1,17	16	0,63	50
DKJ - 32	31	1.1/4"	20	1.5/8" - 12	29,1	1,15	16	0,63	50
DKJ - 32/40	31	1.1/4"	20	1.7/8" - 12	31,4	1,24	18,5	0,73	55
DKJ - 40	38	1.1/2"	24	1.7/8" - 12	30	1,18	18,5	0,73	55

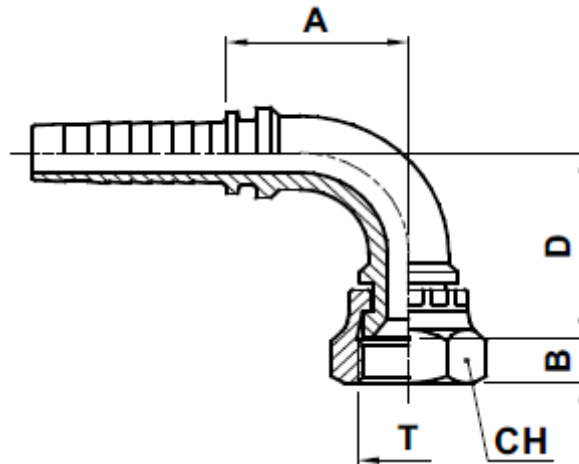
UNF (JIC) colos, 37° - os félkúppal rendelkező, hollanderes, 45° - os tömlőcsatlakozók (DKJ - 45)



Műszaki paraméterek:

Cikkszám	Tömlő átmérő			T	A		B		D		CH [mm]
	DN	INCH	SIZE		[mm]	[In]	[mm]	[In]	[mm]	[In]	
DKJ-05/06-45	5	3/16"	3	7/16" - 20	32,2	1,27	8,5	0,33	15,4	0,61	15
DKJ-06-45	6	1/4"	4	7/16" - 20	42	1,65	8,5	0,33	15	0,59	15
DKJ-06/08-45	6	1/4"	4	1/2" - 20	41,5	1,63	10,5	0,41	15	0,59	17
DKJ-06/10-45	6	1/4"	4	9/16" - 18	34,5	1,36	9,5	0,37	14,5	0,57	19
DKJ-08-45	8	5/16"	5	1/2" - 20	42,5	1,67	10,5	0,41	18,3	0,72	17
DKJ-08/10-45	8	5/16"	5	9/16" - 18	42,5	1,67	9,5	0,37	11,5	0,45	19
DKJ-10/06-45	10	3/8"	6	7/16" - 20	45	1,77	8,5	0,33	16	0,63	14,29
DKJ-10/08-45	10	3/8"	6	1/2" - 20	46	1,81	10,5	0,41	16	0,63	17
DKJ-10-45	10	3/8"	6	9/16" - 18	44,5	1,75	9,5	0,37	11,5	0,45	19
DKJ-10/12-45	10	3/8"	6	3/4" - 16	44	1,73	10,7	0,42	14,5	0,57	24
DKJ-10/16-45	10	3/8"	6	7/8" - 14	50,5	1,99	12,5	0,49	19,5	0,77	27
DKJ-12-45	12	1/2"	8	3/4" - 16	43,2	1,7	10,7	0,42	13,8	0,54	24
DKJ-12/16-45	12	1/2"	8	7/8" - 14	55,5	2,19	12,5	0,49	19	0,75	27
DKJ-12/20-45	12	1/2"	8	1.1/16" - 12	64	2,52	13,8	0,54	28	1,1	32
DKJ-16-45	16	5/8"	10	7/8" - 14	62,5	2,46	12,7	0,5	24	0,94	27
DKJ-16/20-45	16	5/8"	10	1.1/16" - 12	60,5	2,38	13,8	0,54	29	1,14	32
DKJ-20-45	19	3/4"	12	1.1/16" - 12	70	2,76	13,8	0,54	28,3	1,11	32
DKJ-20/25-45	19	3/4"	12	1.5/16" - 12	71,6	2,82	16	0,63	30	1,18	38
DKJ-25-45	25	1"	16	1.5/16" - 12	83,5	3,29	16	0,63	32	1,26	38
DKJ-32/25-45	31	1.1/4"	20	1.5/16" - 12	95	3,74	16	0,63	32	1,26	38
DKJ-32-45	31	1.1/4"	20	1.5/8" - 12	97,5	3,84	16	0,63	36,3	1,43	50
DKJ-40-45	38	1.1/2"	24	1.7/8" - 12	132,4	5,21	18,5	0,73	51,5	2,03	55
DKJ-50-45	51	2"	32	2.1/2" - 12	147,5	5,81	24	0,94	60	2,36	75

UNF (JIC) colos, 37° - os félkúppal rendelkező, hollanderes, 90° - os tömlőcsatlakozók (DKJ - 90)



Műszaki paraméterek:

Cikkszám	Tömlő átmérő			T	A		B		D		CH [mm]
	DN	INCH	SIZE		[mm]	[In]	[mm]	[In]	[mm]	[In]	
DKJ-05/06-90	5	3/16"	3	7/16" - 20	24	0,94	8,5	0,33	29	1,14	15
DKJ-06-90	6	1/4"	4	7/16" - 20	32	1,26	8,5	0,33	30	1,18	15
DKJ-06/08-90	6	1/4"	4	1/2" - 20	29	1,14	10,5	0,41	30	1,18	17
DKJ-06/10-90	6	1/4"	4	9/16" - 18	27,5	1,08	9,5	0,37	27,5	1,08	19
DKJ-08-90	8	5/16"	5	1/2" - 20	32	1,26	10,5	0,41	33	1,3	17
DKJ-08/10-90	8	5/16"	5	9/16" - 18	30	1,18	9,5	0,37	22	0,87	19
DKJ-10/08-90	10	3/8"	6	1/2" - 20	31	1,22	10,5	0,41	33	1,3	17
DKJ-10-90	10	3/8"	6	9/16" - 18	31	1,22	9,5	0,37	22	0,87	19
DKJ-10/12-90	10	3/8"	6	3/4" - 16	31,5	1,24	10,7	0,42	30	1,18	24
DKJ-10/16-90	10	3/8"	6	7/8" - 14	37,1	1,46	12,5	0,49	38	1,5	27
DKJ-5/8-90	10	3/8"	6	5/8" - 18	37	1,46	10,8	0,43	37	1,46	22
DKJ-12/10-90	12	1/2"	8	9/16" - 18	35,5	1,4	9,5	0,37	22	0,87	19
DKJ-12-90	12	1/2"	8	3/4" - 16	41	1,61	10,7	0,42	30	1,18	24
DKJ-12/16-90	12	1/2"	8	7/8" - 14	42,5	1,67	12,5	0,49	40	1,57	27
DKJ-12/20-90	12	1/2"	8	1.1/16" - 12	47	1,85	13,8	0,54	50,8	2	32
DKJ-16-90	16	5/8"	10	7/8" - 14	55	2,17	12,7	0,5	55	2,17	27
DKJ-16/20-90	16	5/8"	10	1.1/16" - 12	48,5	1,91	13,8	0,54	47,5	1,87	32
DKJ-20/16-90	19	3/4"	12	7/8" - 14	54,2	2,13	12,7	0,5	55	2,17	27
DKJ-20-90	19	3/4"	12	1.1/16" - 12	61,5	2,42	13,8	0,54	58,8	2,31	32
DKJ-20/25-90	19	3/4"	12	1.5/16" - 12	62,5	2,46	16	0,63	61	2,4	38
DKJ-25-90	25	1"	16	1.5/16" - 12	71,5	2,81	16	0,63	71	2,8	38
DKJ-25/32-90	25	1"	16	1.5/8" - 12	79	3,11	16	0,63	79,5	3,13	50
DKJ-32-90	31	1.1/4"	20	1.5/8" - 12	82,5	3,25	16	0,63	77	3,03	50
DKJ-40-90	38	1.1/2"	24	1.7/8" - 12	102	4,02	18,5	0,73	100	3,94	55