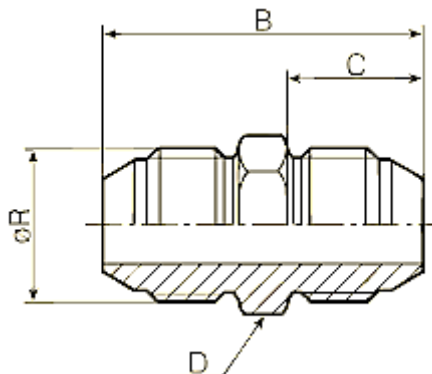


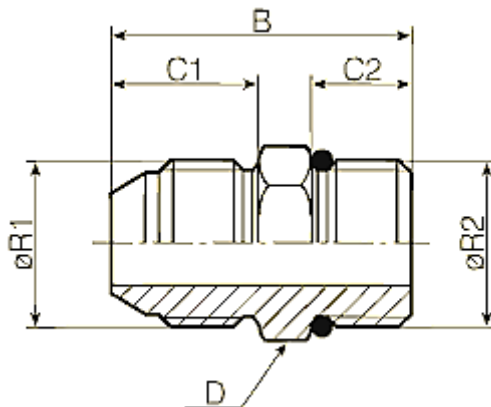
## Egyenes, külső menetes csavarzatok UNF colos menettel



## Műszaki paraméterek:

Cikkszám	Menet (R)	B [mm]	C [mm]	D [mm]
U-7/16	7/16"	34,8	14	13
U-1/2	1/2"	34,8	14	14
U-9/16	9/16"	35,8	14,1	16
U-3/4	3/4"	41,1	16,7	19
U-7/8	7/8"	47,8	19,3	24
U-1 1/16	1 1/16"	54,9	21,9	27
U-1 5/16	1 5/16"	57,2	23,1	36
U-1 5/8	1 5/8"	61,7	24,3	46
U-1 7/8	1 7/8"	69,8	27,5	50

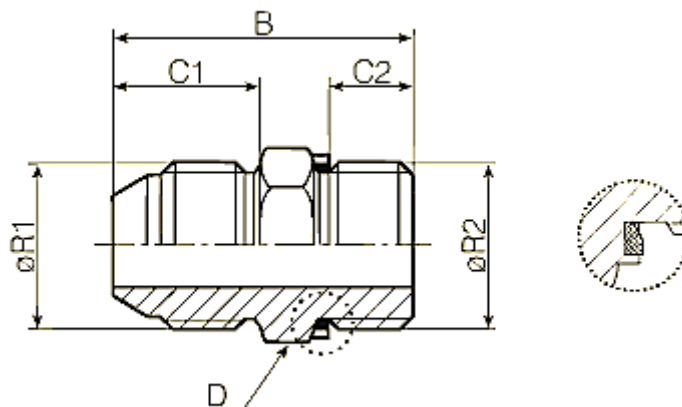
## Egyenes, becsavarható csavarzatok UNF colos menettel



## Műszaki paraméterek:

Cikkszám	Menet (R1)	Menet (R2)	B [mm]	C1 [mm]	C2 [mm]	D [mm]
GEU-7/16-7/16	7/16"	7/16"	31,2	14	9,1	14
GEU-7/16-1/2	7/16"	1/2"	31,2	14	9,1	16
GEU-7/16-9/16	7/16"	9/16"	33	14	9,9	17
GEU-1/2-1/2	1/2"	1/2"	31,2	14	9,1	16
GEU-9/16-9/16	9/16"	9/16"	33	14,1	9,9	17
GEU-9/16-3/4	9/16"	3/4"	35,1	14,1	11,1	22
GEU-3/4-3/4	3/4"	3/4"	37,6	16,7	11,1	22
GEU-3/4-7/8	3/4"	7/8"	40,6	16,7	12,7	27
GEU-3/4-1 1/16	3/4"	1 1/16"	44,7	16,7	15,1	32
GEU-7/8-3/4	7/8"	3/4"	40,6	19,3	11,1	24
GEU-7/8-7/8	7/8"	7/8"	43,2	19,3	12,7	27
GEU-7/8-1 1/16	7/8"	1 1/16"	47,2	19,3	15,1	32
GEU-1 1/16-3/4	1 1/16"	3/4"	45,2	21,9	11,1	27
GEU-1 1/16-7/8	1 1/16"	7/8"	46,4	21,9	12,7	27
GEU-1 1/16-1 1/16	1 1/16"	1 1/16"	50	21,9	15,1	32
GEU-1 1/16-1 5/16	1 1/16"	1 5/16"	50,8	21,9	15,1	38
GEU-1 5/16-1 1/16	1 5/16"	1 1/16"	51,1	23,1	15,1	36
GEU-1 5/16-1 5/16	1 5/16"	1 5/16"	51,8	23,1	15,1	38
GEU-1 5/16-1 5/8	1 5/16"	1 5/8"	53,8	23,1	15,1	50
GEU-1 5/8-1 5/16	1 5/8"	1 5/16"	55	24,3	15,1	50
GEU-1 5/8-1 5/8	1 5/8"	1 5/8"	55,1	24,3	15,1	55
GEU-1 5/8-1 7/8	1 5/8"	1 7/8"	57	24,3	15,1	55
GEU-1 7/8-1 7/8	1 7/8"	1 7/8"	60,2	27,5	15,1	55

## Egyenes, becsavarható csavarzatok UNF / BSP colos menettel



## Műszaki paraméterek:

Cikkszám	Menet (R1)	Menet (R2)	B [mm]	C1 [mm]	C2 [mm]	D [mm]
UG-7/16-1/8	7/16"	1/8"	28,7	14	6,3	16
UG-7/16-1/4	7/16"	1/4"	32	14	9,5	19
UG-7/16-3/8	7/16"	3/8"	33	14	9,5	22
UG-7/16-1/2	7/16"	1/2"	38,6	14	13	30
UG-1/2-1/4	1/2"	1/4"	32	14	9,5	19
UG-1/2-3/8	1/2"	3/8"	33	14	9,5	22
UG-9/16-1/4	9/16"	1/4"	32	14,1	9,5	19
UG-9/16-3/8	9/16"	3/8"	33	14,1	9,5	22
UG-9/16-1/2	9/16"	1/2"	38,6	14,1	13	30
UG-3/4-1/4	3/4"	1/4"	35	16,7	9,5	19
UG-3/4-3/8	3/4"	3/8"	36	16,7	9,5	22
UG-3/4-1/2	3/4"	1/2"	41,4	16,7	13	30
UG-3/4-3/4	3/4"	3/4"	42,4	16,7	13	36
UG-7/8-3/8	7/8"	3/8"	39,1	19,3	9,5	24
UG-7/8-1/2	7/8"	1/2"	43,9	19,3	13	30
UG-7/8-3/4	7/8"	3/4"	43,9	19,3	13	36
UG-1 1/16-3/8	1 1/16"	3/8"	42,4	21,9	9,5	30
UG-1 1/16-1/2	1 1/16"	1/2"	46,7	21,9	13	30
UG-1 1/16-3/4	1 1/16"	3/4"	47,5	21,9	13	36
UG-1 1/16-1	1 1/16"	1"	52,6	21,9	16	46
UG-1 5/16-3/4	1 5/16"	3/4"	48,5	23,1	13	36
UG-1 5/16-1	1 5/16"	1"	53,6	23,1	16	46
UG-1 5/16-1 1/4	1 5/16"	1 1/4"	55,1	23,1	16	50
UG-1 5/16-1 1/2	1 5/16"	1 1/2"	55,8	23,1	16	60
UG-1 5/8-1	1 5/8"	1"	56	24,3	16	46
UG-1 5/8-1 1/4	1 5/8"	1 1/4"	56,9	24,3	16	46
UG-1 7/8-1 1/2	1 7/8"	1"	59,8	27,5	16	50
UG-1 7/8-1 1/4	1 7/8"	1 1/4"	60,4	27,5	16	50
UG-1 7/8-1 1/2	1 7/8"	1 1/2"	61	27,5	16	60

Bipress Kft.

4028 Debrecen, Nyíl u. 14.

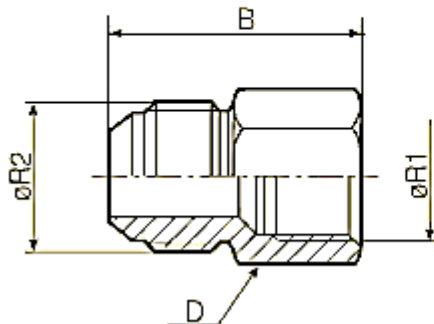
Tel/Fax: +36-52/310-401

[www.bipress.hu](http://www.bipress.hu)

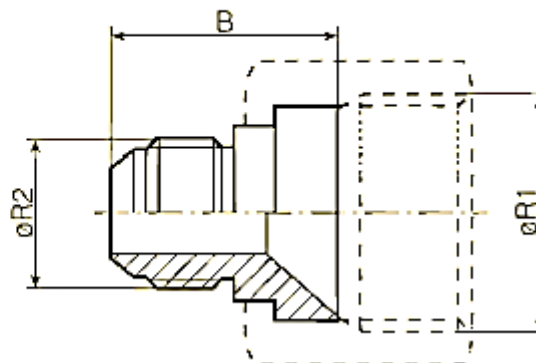
bipress@t-online.hu

## Egyenes szűkítő csavarzatok, belső – külső UNF colos menettel

"A" típus



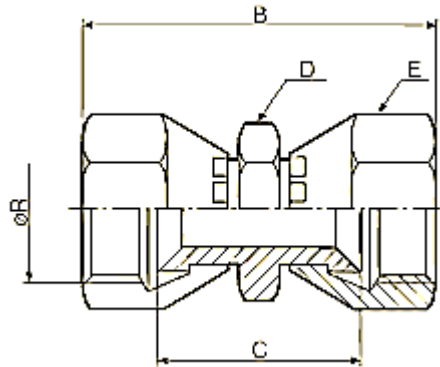
"B" típus



## Műszaki paraméterek:

Cikkszám	Menet (R1)	Menet (R2)	B [mm]	D [mm]	Típus
RADU-1/2-7/16	1/2"	7/16"	28	19	A
RADU-9/16-7/16	9/16"	7/16"	24,6	-	B
RADU-9/16-1/2	9/16"	1/2"	29	19	A
RADU-3/4-7/16	3/4"	7/16"	25,4	-	B
RADU-3/4-1/2	3/4"	1/2"	25,4	-	B
RADU-3/4-9/16	3/4"	9/16"	25,4	-	B
RADU-7/8-7/16	7/8"	7/16"	26,2	-	B
RADU-7/8-9/16	7/8"	9/16"	26,2	-	B
RADU-7/8-3/4	7/8"	3/4"	36,5	27	A
RADU-1 1/16-7/16	1 1/16"	7/16"	27,7	-	B
RADU-1 1/16-9/16	1 1/16"	9/16"	27,7	-	B
RADU-1 1/16-3/4	1 1/16"	3/4"	30,2	-	B
RADU-1 1/16-7/8	1 1/16"	7/8"	42,1	32	A
RADU-1 5/16-1 1/16	1 5/16"	1 1/16"	37,3	-	B
RADU-1 5/8-1 1/16	1 5/8"	1 1/16"	38,8	-	B
RADU-1 5/8-1 5/16	1 5/8"	1 5/16"	40,3	-	B
RADU-1 7/8-1 5/8	1 7/8"	1 5/8"	42,9	-	B

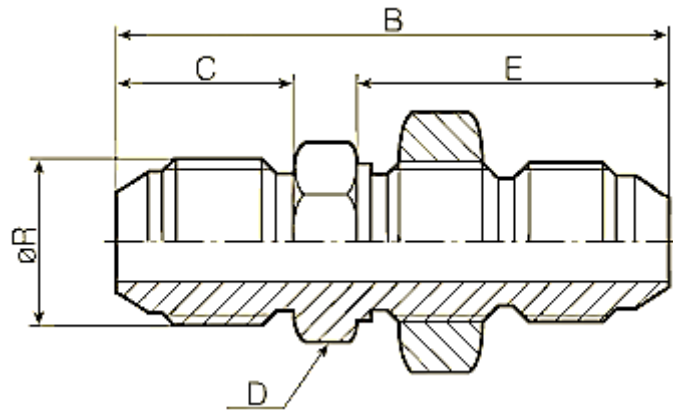
## Egyenes hollanderes csavarzatok UNF colos menettel



## Műszaki paraméterek:

Cikkszám	Menet (R)	B [mm]	C [mm]	D [mm]	E [mm]
GVDU-7/16	7/16"	41,4	23,6	14	16
GVDU-1/2	1/2"	43,6	24	16	16
GVDU-9/16	9/16"	45	25,6	17	19
GVDU-3/4	3/4"	52,2	30,4	22	22
GVDU-7/8	7/8"	59,7	34,3	27	27
GVDU-1 1/16	1 1/16"	63,3	34,3	32	32
GVDU-1 5/16	1 5/16"	71,7	40,9	38	38
GVDU-1 5/8	1 5/8"	78,4	46,2	46	50
GVDU-1 7/8	1 7/8"	85	46,6	50	60

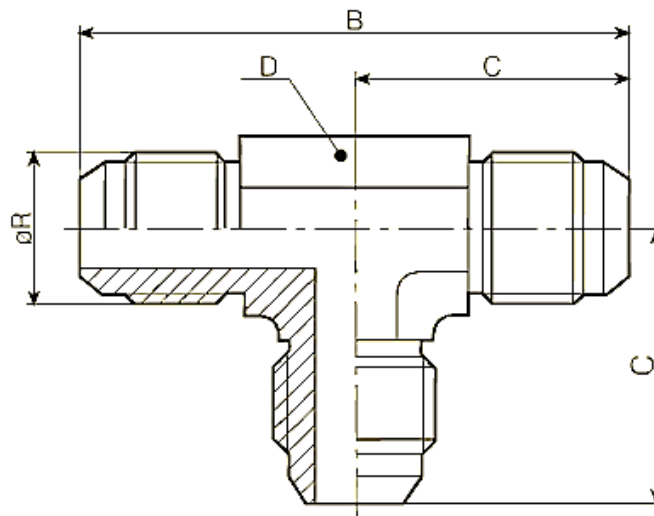
## Egyenes, szerelőfalas csavarzatok UNF colos menettel



## Műszaki paraméterek:

Cikkszám	Menet (R)	B [mm]	C [mm]	D [mm]	E [mm]
GSU-7/16	7/16"	52,6	14	17	31,3
GSU-1/2	1/2"	52,6	14	19	31,3
GSU-9/16	9/16"	55,4	14,1	22	33,3
GSU-3/4	3/4"	62	16,7	24	37,4
GSU-7/8	7/8"	69,6	19,3	30	40,9
GSU-1 1/16	1 1/16"	78,5	21,9	36	45,2
GSU-1 5/16	1 5/16"	79,8	23,1	41	45,2
GSU-1 5/8	1 5/8"	84,1	24,3	50	46,5
GSU-1 7/8	1 7/8"	89,4	27,5	55	46,8

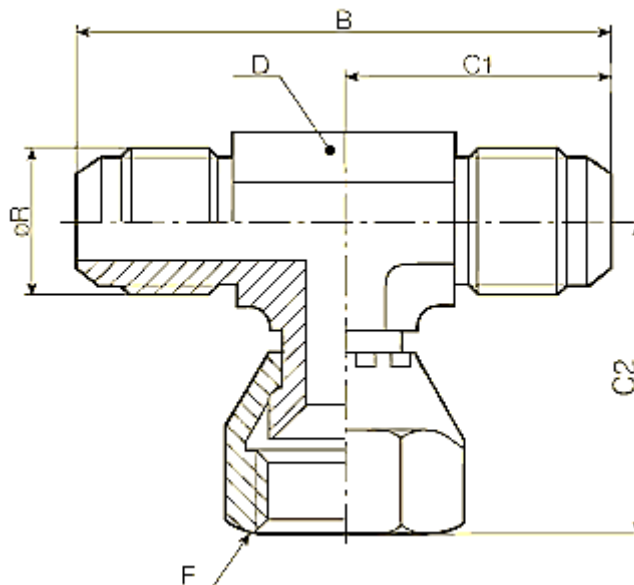
## T – csavarzatok UNF colos menettel



## Műszaki paraméterek:

Cikkszám	Menet (R)	B [mm]	C [mm]	D [mm]
TU-7/16	7/16"	45,2	22,6	11
TU-1/2	1/2"	48,2	24,1	13
TU-9/16	9/16"	53,8	26,9	14
TU-3/4	3/4"	63,6	31,8	19
TU-7/8	7/8"	73,6	36,8	22
TU-1 1/16	1 1/16"	84,4	42,2	27
TU-1 5/16	1 5/16"	92	46	33
TU-1 5/8	1 5/8"	104,6	52,3	41
TU-1 7/8	1 7/8"	118,4	59,2	48

### Beállítható T – csavarzatok („T”) UNF colos menettel

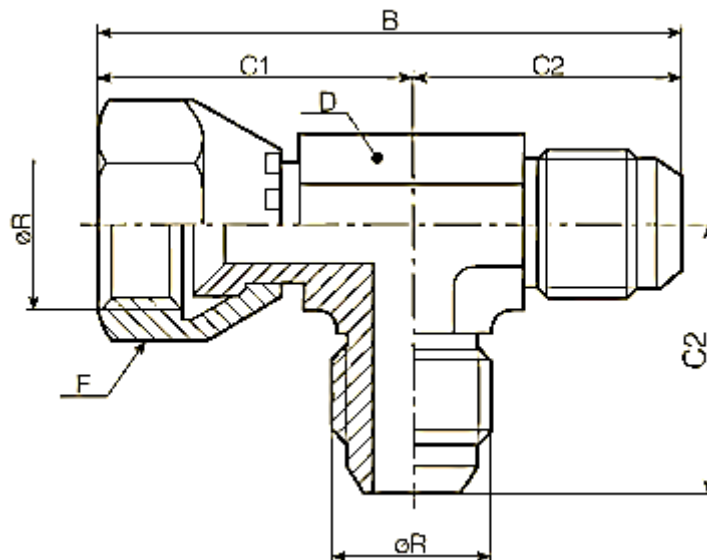


### Műszaki paraméterek:

Cikkszám	Menet (R)	B [mm]	C1 [mm]	C2 [mm]	D [mm]	F [mm]
ETU-7/16	7/16"	45,2	22,6	25,4	11	16
ETU-1/2	1/2"	48,2	24,1	26,9	13	16
ETU-9/16	9/16"	53,8	26,9	31,8	14	19
ETU-3/4	3/4"	63,6	31,8	35,1	19	22
ETU-7/8	7/8"	73,6	36,8	41,1	22	27
ETU-1 1/16	1 1/16"	84,4	42,2	44,4	27	32
ETU-1 5/16	1 5/16"	92	46	50,8	33	38
ETU-1 5/8	1 5/8"	104,6	52,3	58,7	41	50
ETU-1 7/8	1 7/8"	118,4	59,2	65,8	48	60



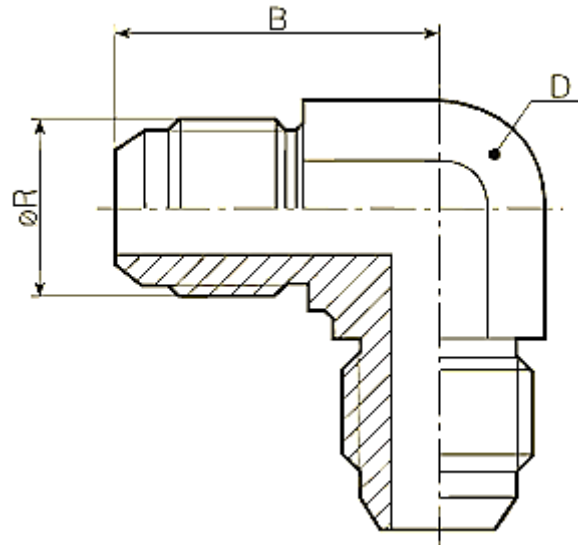
Beállítható T – csavarzatok („L”) UNF colos menettel



Műszaki paraméterek:

Cikkszám	Menet (R)	B [mm]	C1 [mm]	C2 [mm]	D [mm]	F [mm]
ELU-7/16	7/16"	48	25,4	22,6	11	16
ELU-1/2	1/2"	51	26,9	24,1	13	16
ELU-9/16	9/16"	58,7	31,8	26,9	14	19
ELU-3/4	3/4"	66,9	35,1	31,8	19	22
ELU-7/8	7/8"	77,9	41,1	36,8	22	27
ELU-1 1/16	1 1/16"	86,6	44,4	42,2	27	32
ELU-1 5/16	1 5/16"	96,8	50,8	46	33	38
ELU-1 5/8	1 5/8"	111	58,7	52,3	41	50
ELU-1 7/8	1 7/8"	125	65,8	59,2	48	60

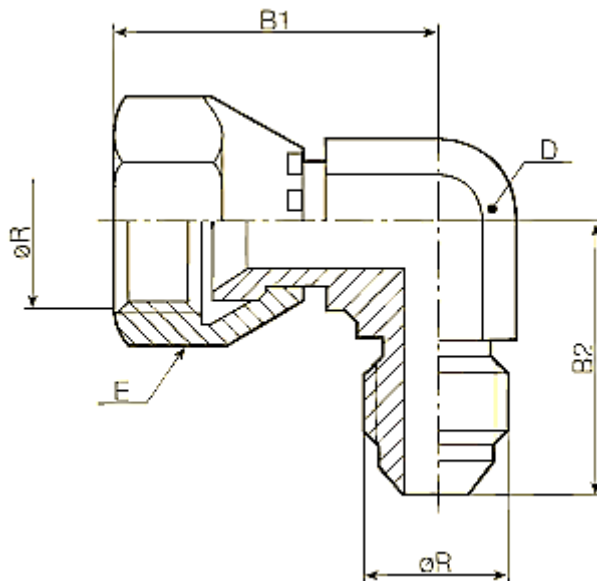
**Könyökös, külső menetes csavarzatok UNF colos menettel**



**Műszaki paraméterek:**

Cikkszám	Menet (R)	B [mm]	D [mm]
WU-7/16	7/16"	22,6	11
WU-1/2	1/2"	24,1	13
WU-9/16	9/16"	26,9	14
WU-3/4	3/4"	31,8	19
WU-7/8	7/8"	36,8	22
WU-1 1/16	1 1/16"	42,2	27
WU-1 5/16	1 5/16"	46	33
WU-1 5/8	1 5/8"	52,3	41
WU-1 7/8	1 7/8"	59,2	48

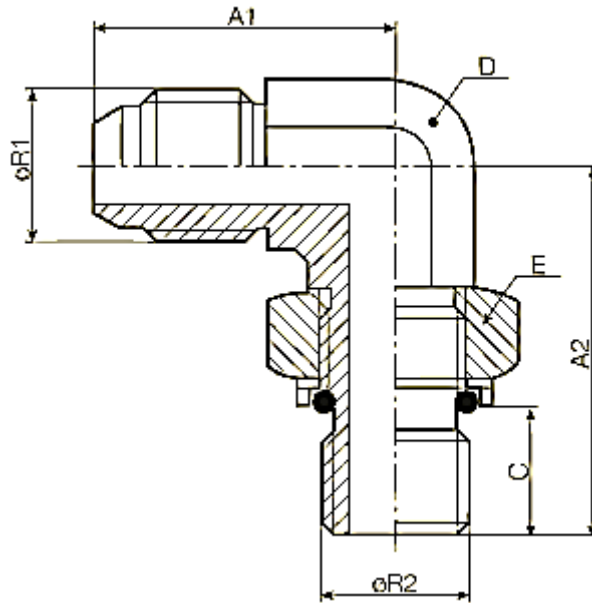
### Beállítható könyökös csavarzatok UNF colos menettel



### Műszaki paraméterek:

Cikkszám	Menet (R)	B1 [mm]	B2 [mm]	D [mm]	E [mm]
EWU-7/16	7/16"	25,4	22,6	11	16
EWU-1/2	1/2"	26,9	24,1	13	16
EWU-9/16	9/16"	31,8	26,9	14	19
EWU-3/4	3/4"	35,1	31,8	19	22
EWU-7/8	7/8"	41,1	36,8	22	27
EWU-1 1/16	1 1/16"	44,4	42,2	27	32
EWU-1 5/16	1 5/16"	50,8	46	33	38
EWU-1 5/8	1 5/8"	58,7	52,3	41	50
EWU-1 7/8	1 7/8"	65,8	59,2	48	60

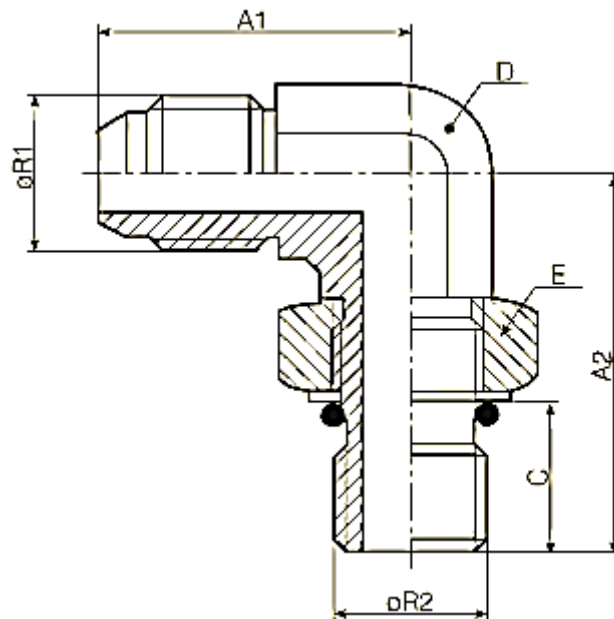
### Becsavarható könyökös csavarzatok UNF / BSP colos menettel



#### Műszaki paraméterek:

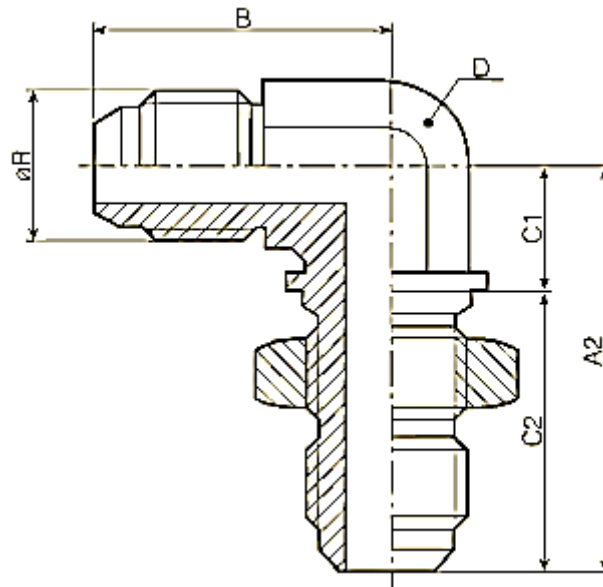
Cikkszám	Menet (R1)	Menet (R2)	A1 [mm]	A2 [mm]	C [mm]	D [mm]	E [mm]
UGL-7/16-1/8	7/16"	1/8"	22,6	26	6,3	11	14
UGL-7/16-1/4	7/16"	1/4"	26,9	32	9,5	14	19
UGL-1/2-1/4	1/2"	1/4"	26,9	33	9,5	14	19
UGL-9/16-1/4	9/16"	1/4"	26,9	32	9,5	14	19
UGL-9/16-3/8	9/16"	3/8"	29	37	9,5	19	22
UGL-3/4-1/4	3/4"	1/4"	31,8	37	9,5	19	19
UGL-3/4-3/8	3/4"	3/8"	31,8	37	9,5	19	22
UGL-3/4-1/2	3/4"	1/2"	33,70	43	13	22	27
UGL-7/8-3/8	7/8"	3/8"	36,8	43	9,5	22	22
UGL-7/8-1/2	7/8"	1/2"	36,8	43	13	22	27
UGL-7/8-3/4	7/8"	3/4"	36,8	49,5	13	27	36
UGL-1 1/16-1/2	1 1/16"	1/2"	42,2	49,5	13	27	27
UGL-1 1/16-3/4	1 1/16"	3/4"	42,2	49,5	13	27	36
UGL-1 5/16-3/4	1 5/16"	3/4"	46	52	13	33	36
UGL-1 5/16-1	1 5/16"	1"	46	52	16	33	41
UGL-1 5/16-1 1/4	1 5/16"	1 1/4"	50	57	16	41	50
UGL-1 5/8-1	1 5/8"	1"	52,3	57	16	41	41
UGL-1 5/8-1 1/4	1 5/8"	1 1/4"	52,3	57	16	41	50
UGL-1 7/8-1 1/2	1 7/8"	1 1/2"	59,2	60,5	16	48	55

**Becsavarható könyökös csavarzatok UNF / UNF colos menettel**



**Műszaki paraméterek:**

Cikkszám	Menet (R1)	Menet (R2)	A1 [mm]	A2 [mm]	C [mm]	D [mm]	E [mm]
WEU-7/16-7/16	7/16"	7/16"	22,6	26,2	9	11	14
WEU-7/16-1/2	7/16"	1/2"	24,1	27,7	9	13	16
WEU-1/2-1/2	1/2"	1/2"	24,1	27,7	9	13	16
WEU-9/16-9/16	9/16"	9/16"	26,9	31,8	10	14	17
WEU-3/4-3/4	3/4"	3/4"	31,8	36,8	11	19	22
WEU-3/4-7/8	3/4"	7/8"	34	43,2	11	22	27
WEU-7/8-7/8	7/8"	7/8"	36,80	43,2	12,5	22	27
WEU-1 1/16-7/8	1 1/16"	7/8"	42,2	45,2	15	27	27
WEU-1 1/16-1 1/16	1 1/16"	1 1/16"	42,2	49,3	15	27	32
WEU-1 5/16-1 1/16	1 5/16"	1 1/16"	46	52,1	15	33	32
WEU-1 5/16-1 5/16	1 5/16"	1 5/16"	46	52,1	15	33	38
WEU-1 5/8-1 5/8	1 5/8"	1 5/8"	52,3	57,2	15	41	50
WEU-1 7/8-1 7/8	1 7/8"	1 7/8"	59,2	60,7	15	48	55

**Könyökös, szerelőfalas csavarzatok UNF colos menettel**

**Műszaki paraméterek:**

Cikkszám	Menet (R)	A2 [mm]	B [mm]	C1 [mm]	C2 [mm]	D [mm]
WSU-7/16	7/16"	24,6	40,4	12,1	28,3	11
WSU-1/2	1/2"	26,2	41,1	12,8	28,3	13
WSU-9/16	9/16"	27,7	46	15,9	30,1	14
WSU-3/4	3/4"	34,5	53,6	18,6	35	19
WSU-7/8	7/8"	39,6	60,7	22,2	38,5	22
WSU-1 1/16	1 1/16"	45,2	67,8	25	42,8	27
WSU-1 5/16	1 5/16"	49,30	71,1	28,3	42,8	33
WSU-1 5/8	1 5/8"	55,1	79,2	35,1	44,1	41