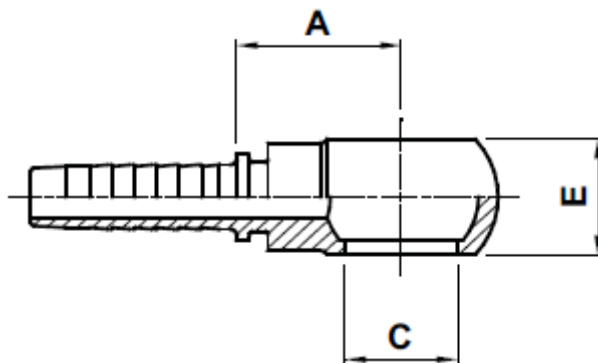


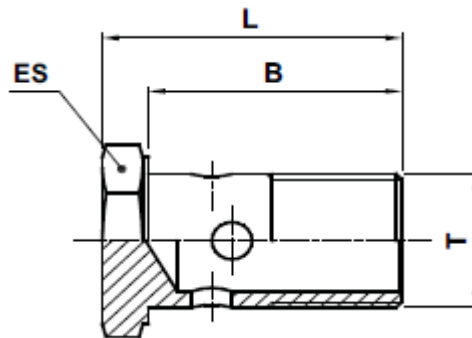
Szemes, colos (BSP) rendszerű csatlakozók (RR)



Műszaki paraméterek:

Cikkszám	Tömlő átmérő			T	A		C		E [mm]
	DN	INCH	SIZE		[mm]	[In]	[mm]	[In]	
RR - 06/05	6	1/4"	4	1/8" - 19	22	0,87	3,18	0,13	10
RR - 06	6	1/4"	4	1/4" - 19	22	0,87	6,35	0,25	14
RR - 06/10	6	1/4"	4	3/8" - 19	23	0,91	9,53	0,38	18
RR - 08	8	5/16"	5	3/8" - 19	23	0,91	9,53	0,38	18
RR - 10	10	3/8"	6	3/8" - 19	24	0,94	9,53	0,38	18
RR - 10/12	10	3/8"	6	1/2" - 14	26	1,02	12,7	0,5	22
RR - 12	12	1/2"	8	1/2" - 14	27	1,06	12,7	0,5	22
RR - 16	16	5/8"	10	5/8" - 14	28	1,1	15,88	0,63	24
RR - 20	19	3/4"	12	3/4" - 14	36,5	1,44	19,05	0,75	29
RR - 25	25	1"	16	1" - 11	44,5	1,75	25,4	1	37

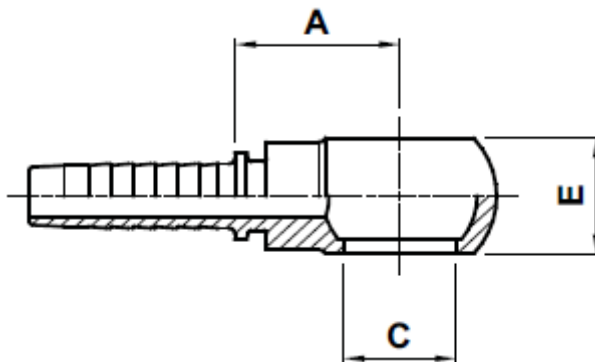
Colos (BSP) rendszerű üreges csavarok (CSR)



Műszaki paraméterek:

Cikkszám	T	B		L		ES [mm]
		[mm]	[In]	[mm]	[In]	
CSR - 1/8 "	1/8" - 28	19	0,75	24	0,94	14
CSR - 1/4 "	1/4" - 19	25	0,98	32	1,26	19
CSR - 3/8 "	3/8" - 19	31	1,22	38	1,5	22
CSR - 1/2 "	1/2" - 14	38	1,5	46	1,81	27
CSR - 5/8 "	5/8" - 14	41	1,61	49	1,93	30
CSR - 3/4 "	3/4" - 14	46	1,81	56	2,2	32
CSR - 1 "	1" - 11	58	2,28	69	2,72	41

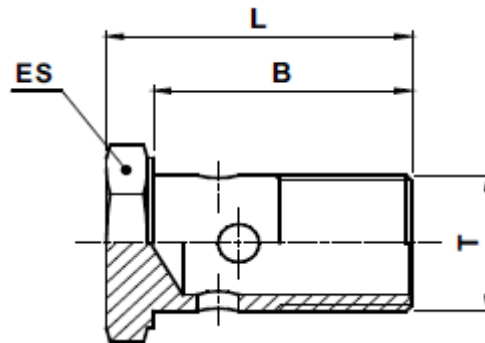
Szemes, metrikus rendszerű csatlakozók (RN)



Műszaki paraméterek:

Cikkszám	Tömlő átmérő			T	A		C		E [mm]
	DN	INCH	SIZE		[mm]	[In]	[mm]	[In]	
RN - 06/05	6	1/4"	4	M10X1	22	0,87	10	0,39	10
RN - 06	6	1/4"	4	M12X1,5	21	0,83	12	0,47	12
RN - 06/08	6	1/4"	4	M14X1,5	21	0,83	14	0,55	14
RN - 06/10	6	1/4"	4	M16X1,5	23	0,91	16	0,63	18
RN - 08/06	8	5/16"	5	M12X1,5	21	0,83	12	0,47	12
RN - 08	8	5/16"	5	M14X1,5	22,5	0,89	14	0,55	14
RN - 08/10	8	5/16"	5	M16X1,5	23	0,91	16	0,63	18
RN - 10/08	10	3/8"	6	M14X1,5	24	0,94	14	0,55	14
RN - 10	10	3/8"	6	M16X1,5	24	0,94	16	0,63	18
RN - 10/12	10	3/8"	6	M18X1,5	27,5	1,08	18	0,71	20
RN - 10/16	10	3/8"	6	M22X1,5	26,5	1,04	22	0,87	22
RN - 12/10	12	1/2"	8	M16X1,5	24,5	0,96	16	0,63	18
RN - 12	12	1/2"	8	M18X1,5	28,1	1,11	18	0,71	20
RN - 12/16	12	1/2"	8	M22X1,5	27	1,06	22	0,87	22
RN - 16	16	5/8"	10	M22X1,5	28	1,1	22	0,87	22
RN - 20	19	3/4"	12	M26X1,5	36,5	1,44	26	1,02	29
RN - 25	25	1"	16	M30X1,5	44,5	1,75	30	1,18	37

Metrikus rendszerű üreges csavarok (CSM)



Műszaki paraméterek:

Cikkszám	T	B		L		ES [mm]
		[mm]	[In]	[mm]	[In]	
CSM - 10	M10X1	19	0,75	24	0,94	14
CSM - 12	M12X1,5	23	0,91	28	1,1	17
CSM - 14	M14X1,5	25	0,98	32	1,26	19
CSM - 16	M16X1,5	31	1,22	37	1,46	22
CSM - 18	M18X1,5	36	1,42	44	1,73	24
CSM - 22	M22X1,5	38	1,5	46	1,81	27
CSM - 26	M26X1,5	46	1,81	56	2,2	32
CSM - 30	M30X1,5	58	2,28	69	2,72	38