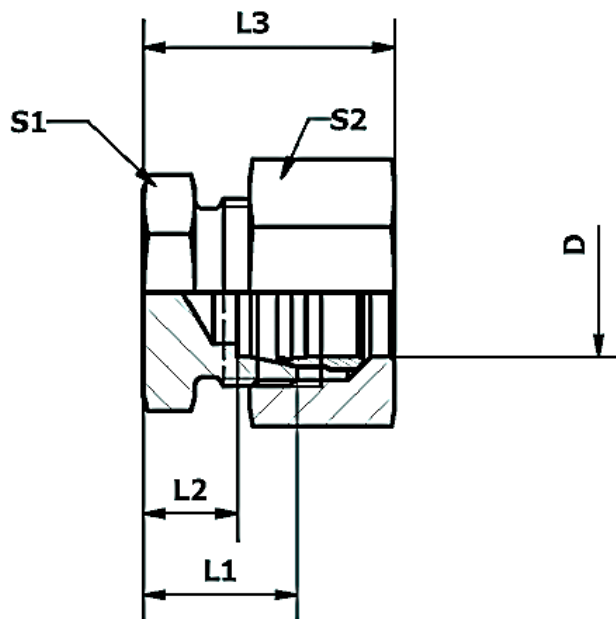


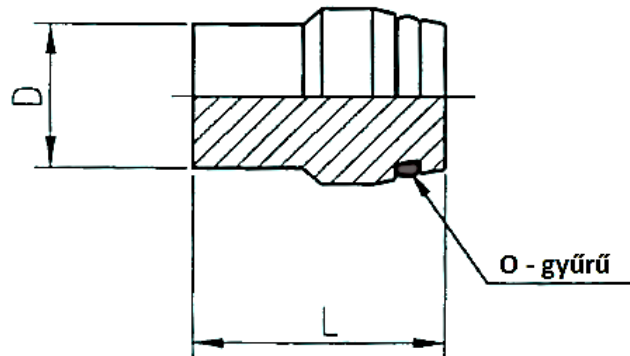
Cső záródugók



Műszaki paraméterek:

Cikkszám	p (bar)	D [mm]	L1 [mm]	L2 [mm]	L3 [mm]	S1 [mm]	S2 [mm]
RV6Lc3d	315	6	14	7	22	12	14
RV8Lc3d		8	15	8	23	14	17
RV10Lc3d		10	16	9	24	17	19
RV12Lc3d		12	17	10	25	19	22
RV15Lc3d		15	18	11	26	24	27
RV18Lc3d		18	19	11,5	28	27	32
RV22Lc3d	160	22	21	13,5	30	32	36
RV28Lc3d		28	22	14,5	31	41	41
RV35Lc3d		35	25	14,5	36	46	50
RV42Lc3d		42	27	16	39	55	60
RV6Sc3d	630	6	18	11	26	14	17
RV8Sc3d		8	20	13	28	17	19
RV10Sc3d		10	20	12,5	29	19	22
RV12Sc3d		12	22	14,5	31	22	24
RV16Sc3d	400	16	24	15,5	34	27	30
RV20Sc3d		20	28	17,5	39	32	36
RV25Sc3d		25	32	20	44	41	46
RV30Sc3d		30	34	20,5	47	46	50
RV38Sc3d	315	38	39	23	54	55	60

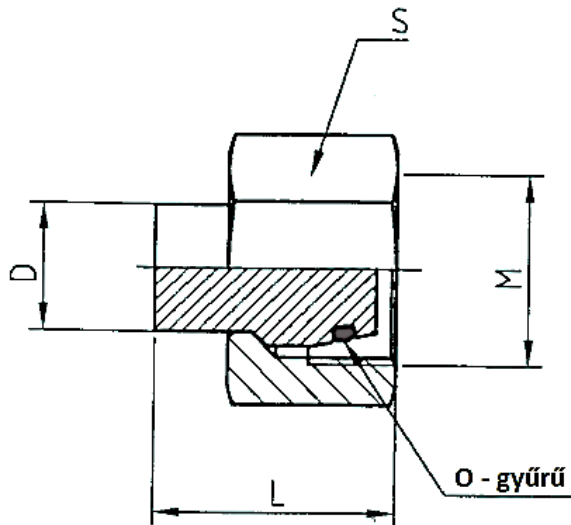
Zárókúpok O - gyűrűvel



Műszaki paraméterek:

Cikkszám	p (bar)	D [mm]	L [mm]
VKO6L/Sz3	315 / 630	6	18,5
VKO8L/Sz3		8	18,5
VKO10L/Sz3		10	20
VKO12L/Sz3		12	20,5
VKO15Lz3		15	20,5
VKO18Lz3		18	22,5
VKO22Lz3	160	22	25
VKO28Lz3		28	25,5
VKO35Lz3		35	30
VKO42Lz3		42	30
VKO16Sz3	400	16	23,5
VKO20Sz3		20	28,5
VKO25Sz3		25	29
VKO30Sz3		30	30,5
VKO38Sz3	315	38	33

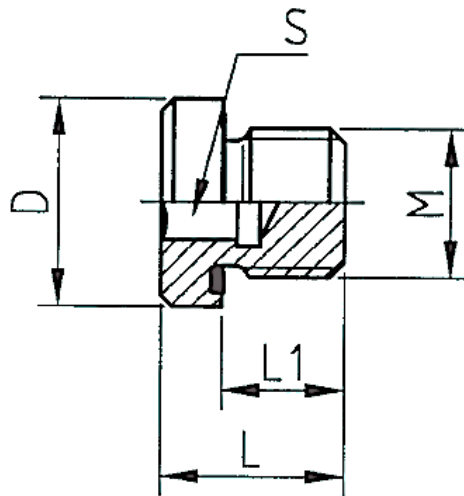
Zárókúpok metrikus menettel, O – gyűrűvel, hollanderrel



Műszaki paraméterek:

Cikkszám	p (bar)	D [mm]	Menet (M)	L [mm]	S [mm]
VKOM6Lz3	315	6	12*1,5	18,5	14
VKOM8Lz3		8	14*1,5	18,5	17
VKOM10Lz3		10	16*1,5	20	19
VKOM12Lz3		12	18*1,5	20,5	22
VKOM15Lz3		15	22*1,5	20,5	27
VKOM18Lz3		18	26*1,5	22,5	32
VKOM22Lz3	160	22	30*2	25	36
VKOM28Lz3		28	36*2	25,5	41
VKOM35Lz3		35	45*2	30	50
VKOM42Lz3		42	52*2	30	60
VKOM6Sz3	630	6	14*1,5	18,5	17
VKOM8Sz3		8	16*1,5	18,5	19
VKOM10Sz3		10	18*1,5	20	22
VKOM12Sz3		12	20*1,5	20,5	24
VKOM16Sz3	400	16	24*1,5	23,5	30
VKOM20Sz3		20	30*2	28,5	36
VKOM25Sz3		25	36*2	29	46
VKOM30Sz3		30	42*2	30,5	50
VKOM38Sz3	315	38	52*2	33	60

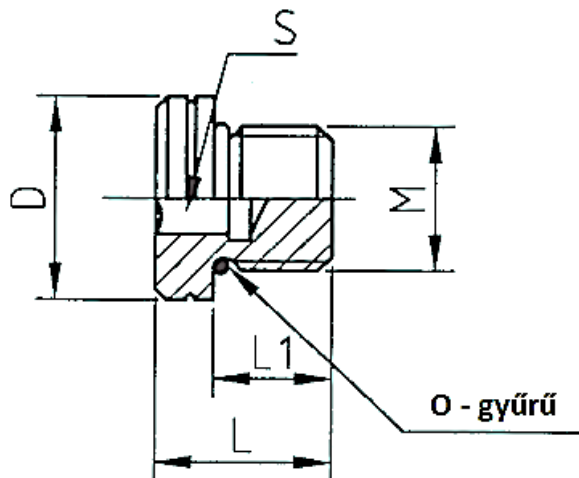
Záródugók metrikus menettel, tömítéssel



Műszaki paraméterek:

Cikkszám	p (bar)	Menet (M)	D [mm]	L [mm]	L1 [mm]	S [mm]
VSTIM10*1WDPz3	400	M10*1	13,9	12	8	5
VSTIM12*1,5WDPz3		M12*1,5	16,9	17	12	6
VSTIM14*1,5WDPz3		M14*1,5	18,9	17	12	6
VSTIM16*1,5WDPz3		M16*1,5	21,9	17	12	8
VSTIM18*1,5WDPz3		M18*1,5	23,9	17	12	8
VSTIM20*1,5WDPz3		M20*1,5	25,9	19	14	10
VSTIM22*1,5WDPz3		M22*1,5	26,9	19	14	10
VSTIM26*1,5WDPz3		M26*1,5	31,9	21	16	12
VSTIM27*2WDPz3		M27*2	31,9	21	16	12
VSTIM33*2WDPz3		M33*2	39,9	22,5	16	17
VSTIM42*2WDPz3	315	M42*2	49,9	22,5	16	22
VSTIM48*2WDPz3		M48*2	54,9	22,5	16	24

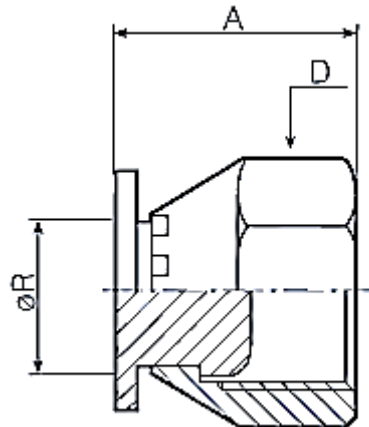
Záródugók metrikus menettel, O - gyűrűvel



Műszaki paraméterek:

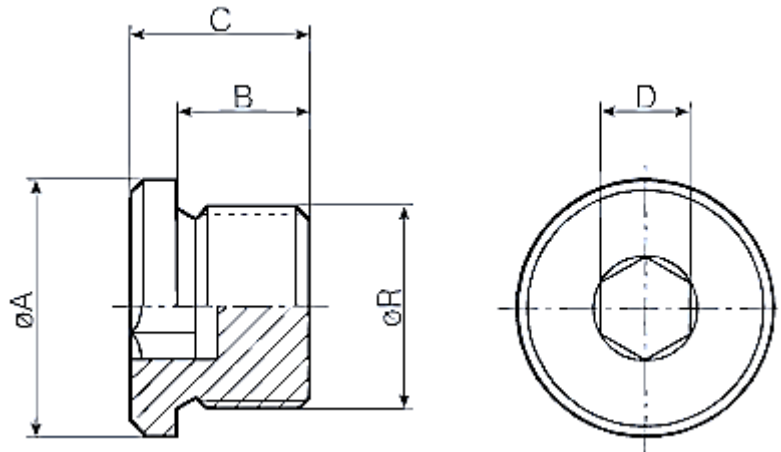
Cikkszám	p (bar)	Menet (M)	D [mm]	L [mm]	L1 [mm]	S [mm]
VSTOM10*1Pz3	630	10*1	13,8	13,5	9,5	5
VSTOM12*1,5Pz3		12*1,5	16,8	16	11	6
VSTOM14*1,5Pz3		14*1,5	18,8	16	11	6
VSTOM16*1,5Pz3		16*1,5	21,8	17,5	12,5	8
VSTOM18*1,5Pz3		18*1,5	23,8	19	14	8
VSTOM22*1,5Pz3		22*1,5	26,8	20	15	10
VSTOM27*2Pz3	400	27*2	31,8	23,5	18,5	12
VSTOM33*2Pz3		33*2	40,9	25	18,5	17
VSTOM42*2Pz3		42*2	49,8	25,5	19	22
VSTOM48*2Pz3		48*2	54,8	28	21,5	24

Hollanderes zárókúp BSP colos menettel



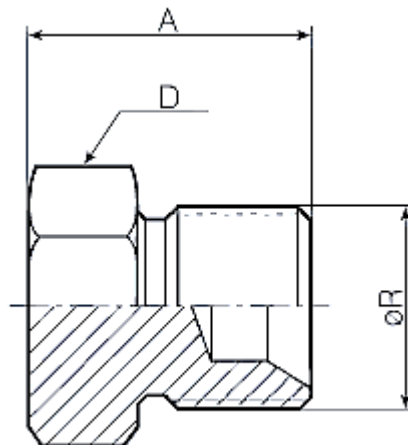
Műszaki paraméterek:

Cikkszám	Menet (R)	A [mm]	D [mm]
VKOG-1/8	1/8"	16	14
VKOG-1/4	1/4"	18	18
VKOG-3/8	3/8"	19,5	22
VKOG-1/2	1/2"	23,5	27
VKOG-5/8	5/8"	24,5	27
VKOG-3/4	3/4"	26	32
VKOG-1	1"	28	38
VKOG-1 1/4	1 1/4"	27	50
VKOG-1 1/2	1 1/2"	28	60
VKOG-2	2"	31	70

Belső kulcsnyílású záródugó BSP colos menettel, tömítőgyűrűvel

Műszaki paraméterek:

Cikkszám	Menet (A)	A [mm]	B [mm]	C [mm]	D [mm]
ZD-1/8	1/8"	14	8	12	5
ZD-1/4	1/4"	19	12	16	6
ZD-3/8	3/8"	22	12	17	8
ZD-1/2	1/2"	27	14	19	10
ZD-3/4	3/4"	32	16	21	12
ZD-1	1"	40	16	22,5	17
ZD-1 1/4	1 1/4"	50	16	22,5	22
ZD-1 1/2	1 1/2"	55	16	22,4	24

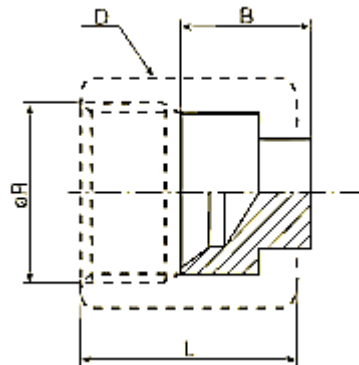
Záródugó BSP colos menettel, 60° - os tömítőkúppal



Műszaki paraméterek:

Cikkszám	Menet (A)	A [mm]	D [mm]
ZDG-1/8	1/8"	13	14
ZDG-1/4	1/4"	17	18
ZDG-3/8	3/8"	20	22
ZDG-1/2	1/2"	23	27
ZDG-3/4	3/4"	26	32
ZDG-1	1"	29	40
ZDG-1 1/4	1 1/4"	30	50
ZDG-1 1/2	1 1/2"	32	60
ZDG-2	2"	38	70

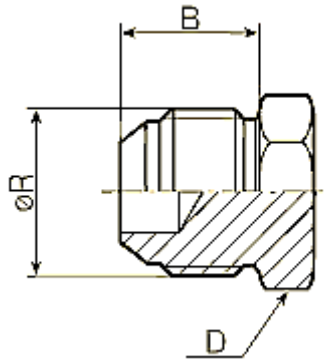
Zárókúp UNF colos menettel



Műszaki paraméterek:

Cikkszám	Menet (R)	B [mm]	D [mm]	L [mm]
VKOU-7/16	7/16"	9	14	15,5
VKOU-1/2	1/2"	10,5	17	17
VKOU-9/16	9/16"	10,5	19	18,3
VKOU-3/4	3/4"	13	22	21,3
VKOU-7/8	7/8"	14	27	24,6
VKOU-1 1/16	1 1/16"	14	32	25,9
VKOU-1 5/16	1 5/16"	17	41	28,4
VKOU-1 5/8	1 5/8"	19	50	31
VKOU-1 7/8	1 7/8"	21	60	35,8

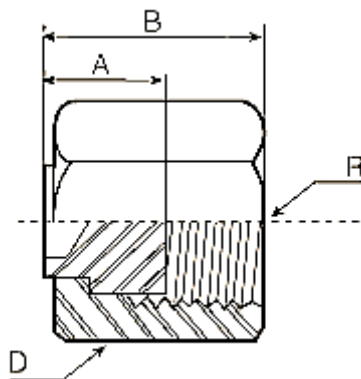
Záródugó UNF colos menettel



Műszaki paraméterek:

Cikkszám	Menet (R)	B [mm]	D [mm]
ZDU-7/16	7/16"	20,3	13
ZDU-1/2	1/2"	20,3	14
ZDU-9/16	9/16"	21,3	16
ZDU-3/4	3/4"	23,9	19
ZDU-7/8	7/8"	27,9	24
ZDU-1 1/16	1 1/16"	32,5	27
ZDU-1 5/16	1 5/16"	33,8	36
ZDU-1 5/8	1 5/8"	36,8	46
ZDU-1 7/8	1 7/8"	41,9	50

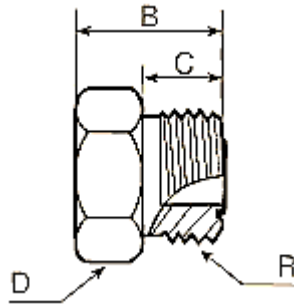
Zárólap ORFS colos menettel



Műszaki paraméterek:

Cikkszám	Menet (R)	A [mm]	B [mm]	D [mm]
VKOO-9/16	9/16" - 18	8,5	16	17
VKOO-11/16	11/16" - 16	9,5	18	22
VKOO-13/16	13/16" - 16	12	22	24
VKOO-1	1" - 14	12	24,5	30
VKOO-1 3/16	1 3/16" - 12	13,5	27	36
VKOO-1 7/16	1 7/16" - 12	15	28,5	41
VKOO-1 11/16	1 11/16" - 12	15	28,5	50
VKOO-2	2" - 12	15	28,5	60

Záródugó ORFS colos menettel



Műszaki paraméterek:

Cikkszám	Menet (R)	B [mm]	C [mm]	D [mm]
ZDO-9/16	9/16" - 18	17	10	17
ZDO-1/2	11/16" - 16	19,5	11	19
ZDO-9/16	13/16" - 16	22	13	22
ZDO-3/4	1" - 14	26	15,5	27
ZDO-7/8	1 3/16" - 12	27,5	17	32
ZDO-1 1/16	1 7/16" - 12	28	17,5	41
ZDO-1 5/16	1 11/16" - 12	28	17,5	46
ZDO-1 5/8	2" - 12	28	17,5	55